



OPTIMIZACIÓN DE PROCESOS AGROINDUSTRIALES

AUTORES

Cristian Germán Santiana Espín
Diana Katherine Campoverde Santos
Nilo Israel Cabezas Oviedo

La optimización de procesos agroindustriales nos permite maximizar la eficiencia en cada etapa de la producción.

ISBN: 978-9942-48-860-2

EDITORIAL
InvestiGO

OPTIMIZACIÓN DE PROCESOS AGROINDUSTRIALES

AUTORES:

Cristian Germán Santiana Espín

Diana Katherine Campoverde Santos

Nilo Israel Cabezas Oviedo

ISBN: 978-9942-48-860-2

EDITORIAL
InvestiGO


Este libro ha sido debidamente examinado y valorado en la modalidad doble par ciego con fin de garantizar la calidad científica del mismo.

©Publicaciones Editorial InvestiGo
Riobamba – Ecuador
investigoeditorial@gmail.com
<https://grupobl.com/2025/01/04/libros-investigo>
REPOSITORIO



Santiana, C., Campoverde, D., Cabezas, N. (2025) Optimización de procesos agroindustriales. Editorial InvestiGo.

© Cristian Germán Santiana Espín
Diana Katherine Campoverde Santos
Nilo Israel Cabezas Oviedo

ISBN: 978-9942-48-860-2

El copyright promueve la libertad de expresión, protege la diversidad de ideas y conocimiento, además apoya la libre expresión. Se prohíbe de manera rigurosa la producción o el almacenamiento de esta publicación, ya sea en su totalidad o en parte, está estrictamente prohibido por ley, incluyendo el diseño de la portada, así como su difusión a través de cualquiera de sus medios, ya sean electrónicos, mecánicos, ópticos, de grabación o incluso de fotocopia, sin permiso de los propietarios de los derechos de autor.

FILIACIÓN DE AUTORES

Cristian Germán Santiana Espín

Escuela Superior Politécnica de Chimborazo

Correo Electrónico: cristian.santiana@esPOCH.edu.ec

ORCID: <https://orcid.org/0000-0002-4130-0347>

Diana Katherine Campoverde Santos

Escuela Superior Politécnica de Chimborazo

Correo Electrónico: diana.campoverde@esPOCH.edu.ec

ORCID: <https://orcid.org/0000-0001-8538-6747>

Nilo Israel Cabezas Oviedo

Escuela Superior Politécnica de Chimborazo

Correo Electrónico: nilo.cabezas@esPOCH.edu.ec

ORCID: <https://orcid.org/0000-0002-4130-0347>

EDITORIAL

InvestiGO
→

ÍNDICE GENERAL

| | |
|---|----|
| ÍNDICE GENERAL | 1 |
| ÍNDICE DE FIGURAS | 5 |
| ÍNDICE DE TABLAS | 5 |
| INTRODUCCIÓN | 6 |
| CAPÍTULO 1 | 12 |
| INTRODUCCIÓN A LA OPTIMIZACIÓN EN PROCESOS AGROINDUSTRIALES | 12 |
| 1.1. Importancia de la optimización en la agroindustria..... | 12 |
| 1.1.1. Eficiencia de producción | 12 |
| 1.1.2. Reducción de costos..... | 16 |
| 1.1.3. Innovación y tecnología | 18 |
| 1.1.4. Competitividad en el mercado..... | 24 |
| 1.1.5. Responsabilidad social | 26 |
| 1.2. Fundamentos de la estadística aplicada en procesos | 28 |
| 1.2.1. Recolección de datos | 29 |
| 1.2.2. Análisis descriptivo..... | 31 |
| 1.2.3 Patrones estadísticos..... | 32 |
| 1.3. Métodos de optimización | 33 |
| 1.3.1. Métodos de desarrollo en sistemas agroindustriales | 34 |
| 1.3.2. Programación entera (PE) | 37 |
| 1.3.3. Enfoque genético (AG) | 39 |
| 1.3.4. Expansión multipropósito | 41 |
| 1.3.5. Diseño y desarrollo de modelos..... | 42 |
| 1.4. Casos de estudio en la agroindustria | 44 |

| | |
|--|-----------|
| 1.4.2. John Deere | 44 |
| 1.4.3. Cargill | 45 |
| 1.4.4. Nestlé | 46 |
| 1.4.5. Monsanto/Bayer | 47 |
| 1.5. Identificación de variables | 49 |
| 1.6. Software y herramientas para la optimización estadística..... | 53 |
| 1.6.1. Diseño de experimentos (DOE) | 53 |
| 1.6.2. Control estadístico de procesos (SPC)..... | 54 |
| 1.6.3. Análisis de datos y aprendizaje automático..... | 55 |
| 1.6.4. Copia y creación de prototipos | 55 |
| 1.6.5. Corrección matemática | 56 |
| 1.6.6. Aplicación en procesos agroindustriales..... | 57 |
| CAPÍTULO 2 | 58 |
| CONTROL ESTADÍSTICO DE PROCESOS (SPC) | 58 |
| 2.1 Principios del control estadístico de procesos | 58 |
| 2.1.1. Monitoreo continuo del proceso | 59 |
| 2.1.2. Uso de gráficos de control | 63 |
| 2.1.3. Identificación y reducción de variabilidad | 67 |
| 2.1.4. Análisis de causa y efecto..... | 69 |
| 2.1.5. Implementación de mejora continua..... | 72 |
| 2.1.6. Entrenamiento y participación del personal..... | 74 |
| 2.1.7. Implementación de acciones correctivas..... | 77 |
| 2.1.8. Satisfacción del cliente..... | 79 |
| 2.2 Herramientas de SPC..... | 81 |
| 2.2.1. Gráficos de control..... | 81 |

| | |
|--|------------|
| 2.2.2. Índices de capacidad del proceso | 84 |
| 2.3. Implementación de SPC en la agroindustria | 88 |
| 2.3.1. Monitoreo y mejora continua | 88 |
| 2.3.2. Casos prácticos en la agroindustria..... | 94 |
| CAPÍTULO 3 | 99 |
| SIMULACIÓN DE CASOS PRÁCTICOS AGROINDUSTRIALES..... | 99 |
| 3.1. Introducción a la simulación de procesos agroindustriales | 99 |
| 3.1.1. Definición y objetivos de la simulación de procesos..... | 99 |
| 3.1.2. Tipos de modelos de simulación: modelos deterministas, modelos estocásticos..... | 106 |
| 3.1.3. Ventajas y desventajas de la simulación de procesos..... | 112 |
| 3.2 Aplicaciones de la simulación de procesos en la agroindustria | 117 |
| 3.2.1. Diseño de nuevos procesos y plantas: | 119 |
| 3.2.2. Optimización de la operación de procesos existentes | 123 |
| 3.2.3. Análisis de escenarios y toma de decisiones. | 128 |
| 3.3. Software para la simulación de procesos agroindustriales..... | 132 |
| 3.3.1. Software disponible para la simulación de procesos | 132 |
| 3.3.2. Características y funcionalidades de los software de simulación de procesos..... | 139 |
| 3.3.3. Selección del software adecuado para un proceso específico..... | 142 |
| 3.4. Ejemplos de aplicaciones de la simulación de procesos en diferentes sectores agroindustriales. | 147 |
| 3.4.1. Industria de la molienda de granos: simulación del rendimiento de extracción..... | 148 |
| CAPÍTULO 4..... | 152 |
| OPTIMIZACIÓN MULTIVARIABLE DE PROCESOS AGROINDUSTRIALES | 152 |

| | |
|---|------------|
| 4.1. Introducción a la optimización multivariable..... | 153 |
| 4.1.1. Importancia de la diversificación en la agricultura | 154 |
| 4.1.2. Principios de producción en masa | 154 |
| 4.1.3. Beneficios de la optimización multivariante | 155 |
| 4.1.4. Tecnología digital y desarrollos diversos..... | 156 |
| 4.1.5. Aplicación según la agricultura | 157 |
| 4.1.6. Ventajas y desafíos de los pedidos al por mayor | 158 |
| 4.2. Métodos clásicos de optimización | 159 |
| 4.2.1. Programas lineales | 160 |
| 4.2.2. Programación no lineal | 160 |
| 4.2.3. Programas de números enteros y mixtos | 161 |
| 4.3. Algoritmos evolutivos y heurísticos | 164 |
| 4.4. Implementación y mejora continua de procesos..... | 167 |
| 4.5. Aplicaciones de la optimización multivariable en operaciones | 172 |
| 4.5.1 Análisis de casos en procesos agroindustriales..... | 172 |
| 4.5.2 Estudios de factibilidad y viabilidad | 177 |
| 4.6. Integración de técnicas de optimización y SPC..... | 180 |
| 4.6.1 Estrategias combinadas..... | 180 |
| 4.6.2 Implementación y resultados..... | 184 |
| GLOSARIO | 189 |
| BIBLIOGRAFÍA | 192 |

ÍNDICE DE FIGURAS

| | |
|---|-----|
| Figura 1. Concepto de procesos industriales | 16 |
| Figura 2. Técnicas para el procesamiento de productos agronómicos | 26 |
| Figura 3. Modelo de CEPM, Fase 1 (Fermín, Valdiviezo, Orlandoni, & Barreto, 2009) | 29 |
| Figura 4. Minitab es una herramienta de software de análisis estadístico que ofrece funciones para interpretar datos y mejorar procesos, incluyendo análisis de datos, gráficos y técnicas avanzadas. | 54 |
| Figura 5. Control e instrumentación en la agroindustria (Contreras, 2018) | 58 |
| Figura 6. Representación física del proceso | 63 |
| Figura 7. Diagrama general Ishikawa. Adaptado de “Justificación de los requisitos de la Norma UNE - ENISO 9001:2000 mediante análisis de causas por el diagrama de Ishikawa” por Morillo y Muñoz, IndustrialICAI, 2004, p.2. | 72 |
| Figura 8. Secuencias de control..... | 82 |
| Figura 9. Control override | 103 |
| Figura 10. Lazo de control | 106 |
| Figura 11. Modelamiento de procesos..... | 108 |
| Figura 12. Proceso de operación o calibración | 122 |
| Figura 13. Control de redes neuronales | 136 |
| Figura 14. Arquitectura de control..... | 147 |

ÍNDICE DE TABLAS

| | |
|--|-----|
| Tabla 1. Matriz de innovación tecnológica..... | 19 |
| Tabla 2. Eficiencia en la optimización de procesos agroindustriales..... | 23 |
| Tabla 3. Métodos de desarrollo en sistemas agroindustriales..... | 34 |
| Tabla 4. Implementación de SPC en la agroindustria..... | 93 |
| Tabla 5. Aplicaciones de la simulación de procesos en la agroindustria..... | 118 |
| Tabla 6. Optimización multivariable de procesos agroindustriales..... | 152 |
| Tabla 7. Análisis de casos en procesos agroindustriales - Planta procesadora de leche..... | 175 |
| Tabla 8. Implementación y resultados de un plan en casos de procesos agroindustriales..... | 187 |

INTRODUCCIÓN

La agroindustria es un pilar clave en la economía global, involucrando desde la producción agrícola hasta la transformación y comercialización de alimentos y otros bienes procedentes de los sectores agropecuario, forestal y pesquero. En este ámbito, la optimización y eficiencia de los procesos son esenciales para asegurar la competitividad y sostenibilidad.

La optimización en la agroindustria se centra en mejorar la eficiencia y reducir costos en la producción, procesamiento y distribución de productos. Con el crecimiento acelerado de la población mundial, la necesidad de incrementar la producción en los sectores agrícola y pesquero es cada vez más apremiante. Esto se puede lograr mediante tecnologías como la simulación numérica, automatización, digitalización de procesos y planificación de la producción.

Una de las razones principales para mejorar la agroindustria es maximizar el rendimiento. La optimización permite incrementar el rendimiento de los cultivos y productos mediante mejores prácticas y tecnologías agrícolas. La digitalización y eficiencia energética también juegan un papel crucial, permitiendo que la agricultura se mantenga a la par de otras industrias en términos de innovación tecnológica.

La producción agrícola es un proceso complejo que puede ser optimizado para aumentar tanto el rendimiento como la eficiencia. Esto implica gestionar cuidadosamente los recursos, mejorar prácticas agrícolas, introducir innovaciones tecnológicas y optimizar la estructura de la cadena de suministro.

Además de mejorar la eficiencia de la producción, se reduce el consumo de recursos y los costos, lo que posibilita una mayor inversión en tecnologías que aumenten el rendimiento. A su vez, esto permite disponer de más productos para la comercialización, aumentando la rentabilidad y justificando la inversión en mejores tecnologías y prácticas.

La sistematización de la información técnico-científica sobre la optimización de procesos agroindustriales en las universidades, considerando la producción de alimentos y la aplicación de tecnologías innovadoras, es fundamental para mejorar la eficiencia y reducir costos.

Incrementar la eficiencia y productividad en la agroindustria es un desafío constante y una oportunidad para la industria agroalimentaria global. Mejorar estos procesos se ha vuelto urgente en un contexto de creciente demanda de alimentos y escasez de recursos naturales.

El camino hacia la mejora de la producción agrícola comienza con la diversificación de cultivos. La selección de especies altamente variables, adaptadas localmente y resistentes a enfermedades es crucial para una producción sostenible. Esto se logra mediante buenas prácticas agrícolas como el uso adecuado de fertilizantes y riego estandarizado. El control integrado de plagas y enfermedades, combinando métodos biológicos y químicos, protege las inversiones y asegura altos rendimientos.

Según la FAO y la OMS, las Buenas Prácticas Agrícolas (BPA) buscan reducir los peligros químicos, físicos y microbiológicos, obteniendo productos inocuos y mejorando las condiciones laborales y medioambientales.

La mecanización y automatización han revolucionado la agricultura moderna. Desde la agricultura de precisión hasta cosechadoras inteligentes, la maquinaria moderna maneja grandes campos con una eficiencia sin precedentes. En las plantas de fabricación, los sistemas automatizados aseguran la coherencia de las materias primas, reduciendo errores y aumentando la productividad.

El agua, un recurso valioso, es monitoreada mediante sistemas de riego y detectores de humedad para garantizar su uso eficiente. En términos de energía, la agroindustria está adoptando recursos y sistemas renovables para reducir costos e impacto ambiental. La conversión de subproductos y residuos en bioenergía o compost también cierra el ciclo de producción y mejora la eficiencia del sistema.

La FAO señala que la agroindustria contribuye al acaparamiento de tierras, deforestación, uso intensivo de fertilizantes y pesticidas químicos, pérdida de biodiversidad y aumento de gases de efecto invernadero, acelerando el cambio climático.

Las técnicas innovadoras de clasificación, almacenamiento y envasado permiten obtener productos más rentables en cada cosecha, ampliar la capacidad de almacenamiento y reducir las pérdidas poscosecha. Reducir los residuos en cada etapa del proceso no solo mejora la eficiencia económica, sino también la sostenibilidad de la industria.

La logística y la gestión de la cadena de suministro son fundamentales para el éxito de la producción agrícola. Métodos de transporte y almacenamiento mejorados, junto con la reducción del tiempo de inactividad entre líneas de producción, permiten entregas en óptimas condiciones y a precios competitivos. El uso de analítica garantiza la calidad y seguridad de los alimentos, añadiendo valor al producto final.

El análisis de datos es una herramienta crucial en la toma de decisiones agrícolas. Al recopilar datos sobre las condiciones de los cultivos mediante sensores, drones y satélites, la agricultura de precisión facilita medidas específicas y oportunas. Esta información, combinada con modelos predictivos y sistemas de apoyo a las decisiones, ayuda a anticipar problemas y optimizar la producción.

La agricultura moderna debe equilibrar la producción de cultivos y la protección ambiental. La rotación de cultivos, labranza de conservación y manejo de plagas aseguran una producción sostenible, preservando la salud del suelo y biodiversidad. Reducir la huella de carbono mediante energía limpia y eficiencia de recursos es clave para una gestión agrícola responsable.

Un ejemplo de reducción de costos e impacto ambiental es la aplicación de tecnologías ecoeficientes en la valorización de residuos agroindustriales en frutas y hortalizas, como la extracción asistida por microondas, fluidos supercríticos y agua subcrítica.

Optimizar la cadena de suministro, desde la logística hasta la distribución de productos finales, es crucial para reducir costos en la agroindustria. La automatización y robótica, como la implementación de sistemas automatizados y robots, disminuyen costos laborales, mejoran la precisión y seguridad laboral y aumentan la eficiencia en procesos como cosecha, empaquetado y clasificación de productos.

La eficiencia energética también es vital; la adopción de tecnologías eficientes y fuentes de energía renovable puede reducir considerablemente el consumo y costos operativos. La automatización y digitalización de procesos juegan un papel importante, minimizando errores humanos y mejorando la productividad y calidad. Tecnologías como IoT e IA pueden optimizar recursos y predecir necesidades de mantenimiento, evitando interrupciones costosas.

La gestión eficiente del agua, especialmente en la agricultura, es crucial. Sistemas de riego por goteo, reutilización de aguas residuales y recolección de agua de lluvia pueden reducir significativamente los costos asociados al consumo de agua.

El uso de subproductos y residuos también puede transformar un costo en una fuente de ingresos. Por ejemplo, los residuos orgánicos pueden convertirse en compost o biogás, mientras que otros subproductos pueden ser utilizados en industrias alternativas.

La innovación y tecnología están revolucionando el sector agrícola, mejorando la eficiencia, productividad y sostenibilidad. En la agricultura de precisión, tecnologías como drones, sensores IoT y GPS permiten monitorear cultivos en detalle, facilitando un uso eficiente de recursos y reduciendo el impacto ambiental.

La biotecnología desempeña un papel esencial en el desarrollo de cultivos resistentes a plagas, enfermedades y condiciones climáticas adversas. La edición genética, mediante técnicas como CRISPR-Cas9, promete mejorar variedades de cultivos, aumentando su rendimiento y valor nutricional.

En las fábricas, la automatización y robótica están transformando las instalaciones de producción. Los robots realizan tareas rutinarias con mayor precisión y rapidez, mejorando la eficiencia y calidad del producto final. La inteligencia artificial y macrodatos están transformando la toma de decisiones en la agricultura, mejorando la calidad de la cadena de suministro y permitiendo una gestión más eficiente.

La tecnología blockchain mejora la trazabilidad en la cadena de suministro de alimentos, aumentando la seguridad alimentaria y satisfaciendo la demanda de transparencia por parte de los consumidores.

Las tecnologías de almacenamiento, como el procesamiento a alta presión o el embalaje inteligente, aumentan la vida útil de los productos y reducen el desperdicio alimentario, presentando un gran desafío para la industria.

La infraestructura tecnológica proporciona las herramientas necesarias para desarrollar y aplicar nuevas tecnologías, desde maquinaria avanzada hasta laboratorios de biotecnología y plataformas de datos digitales.

El capital humano, compuesto por expertos en biotecnología, ingeniería agronómica y ecología, es igualmente crucial.

En el campo, la agroindustria impulsa la automatización. Tractores guiados por GPS pueden plantar, fertilizar y cosechar automáticamente con mínima intervención humana. Equipados con sensores avanzados, estos vehículos optimizan el uso de materiales, reduciendo costos e impacto ambiental. Sistemas de riego automático controlados por sensores de humedad que generan datos meteorológicos y del suelo en tiempo real garantizan un uso eficiente del agua.

La agricultura es un motor económico esencial, especialmente en países en desarrollo, proporcionando alimentos, materias primas y empleo a una gran parte de la población.

En plantas procesadoras, los robots han transformado las líneas de producción. Los brazos robóticos realizan tareas de clasificación y

embalaje con mayor velocidad y precisión, garantizando un control de calidad constante. La automatización también mejora los procesos de control de calidad y seguridad alimentaria. Los espectrómetros automatizados pueden analizar la composición química de los alimentos en tiempo real, asegurando la consistencia del producto e identificando posibles contaminaciones.

Sistemas de trazabilidad basados en RFID o blockchain permiten seguir el recorrido de cada producto desde el campo hasta el consumidor final.

En el transporte, los almacenes automatizados y sistemas inteligentes de gestión de inventarios han mejorado el almacenamiento y distribución de productos. Los vehículos guiados automáticamente (AGV) gestionan el movimiento de mercancías dentro de las instalaciones, mientras que los algoritmos predictivos ayudan a predecir la demanda y optimizar las rutas de distribución.

La implementación de estas tecnologías presenta desafíos, como la necesidad de una inversión inicial significativa y de nuevas habilidades para la fuerza laboral. Sin embargo, los beneficios a largo plazo son considerables: mayor productividad, mejor calidad del producto, menores costos operativos y un menor impacto ambiental.

Las nuevas tecnologías son parte de la solución para alcanzar la productividad, procesando variables, interpretando escenarios, simulando contextos y realizando prospectivas para un uso más eficiente de los recursos.

CAPÍTULO 1

INTRODUCCIÓN A LA OPTIMIZACIÓN EN PROCESOS AGROINDUSTRIALES

1.1. Importancia de la optimización en la agroindustria

Los procesos agroindustriales se refieren a la transformación de productos agrícolas, forestales y pesqueros en productos de valor agregado, mediante la aplicación de tecnologías y procesos industriales. Estos procesos incluyen la producción, industrialización y comercialización de productos relacionados con el sector agropecuario, forestal y pesquero. La agroindustria es un tipo de actividad económica que implica la producción, industrialización y comercialización de productos agrícolas, forestales y pesqueros, así como otros recursos naturales (Álvarez, 2023).

La optimización en la agroindustria es esencial para mejorar la eficiencia y reducir los costos en la producción, procesamiento y distribución de productos agrícolas, forestales y pesqueros. Con el rápido aumento de la población mundial, la necesidad de aumentar la producción en los sectores pesquero y agrícola es cada vez más urgente. La optimización en la agroindustria se puede lograr mediante el uso de tecnologías como la simulación numérica, la automatización, la digitalización de procesos y la planificación de la producción.

1.1.1. Eficiencia de producción

Mejorar la agroindustria es importante por una variedad de factores que afectan la eficiencia y la sostenibilidad. Algunas de las principales razones por las que es importante se enumeran a continuación.

Maximizar el rendimiento: La optimización permite aumentar el rendimiento de cultivos y productos agrícolas mediante la implementación de mejores prácticas en agricultura y tecnología.

La digitalización y eficiencia energética cada día abarca más rubros, y uno como la agricultura no podía quedar atrás. La agroindustria ha experimentado un crecimiento notable en los últimos años, con la incorporación de maquinarias, equipamiento eléctrico y softwares como las últimas tendencias a nivel mundial.

La producción agrícola es un proceso complejo que puede mejorarse para aumentar el rendimiento y la eficiencia. Se refiere a la cantidad de producto producido por unidad de insumo, mientras que la eficiencia es la relación entre la cantidad de producción y los recursos utilizados.

Para aumentar el rendimiento y la eficiencia de la producción agroindustrial, es importante gestionar cuidadosamente los recursos, mejorar las prácticas agrícolas, introducir tecnología e innovación y optimizar la estructura de la cadena de suministro.

Al aumentar la eficiencia de la producción se reduce el consumo de recursos y los costos de producción, lo que permite una mayor inversión en tecnologías y prácticas que mejoran el rendimiento. De manera similar, al aumentar el rendimiento, se pueden poner a disposición más productos para su comercialización, lo que puede aumentar la rentabilidad y justificar la inversión en mejores tecnologías y prácticas.

La sistematización de la información técnico-científica sobre optimización de procesos agroindustriales en las universidades, considerando la producción de alimentos y la aplicación de tecnologías innovadoras para mejorar la eficiencia y reducir costos (Andino, 2022).

Aumentar la eficiencia y la productividad de los procesos agroindustriales es un desafío y una oportunidad constante para la industria agroalimentaria mundial. Mejorar estos procesos se ha convertido en una cuestión urgente en un momento de demanda de alimentos en rápido aumento y escasez de recursos naturales.

El camino hacia la mejora de la producción agrícola comienza con la mejora de la diversidad de cultivos. La selección de especies altamente variables, adaptadas localmente y resistentes a enfermedades es la base

para una producción sostenible. Esta selección se ha logrado a través de buenas prácticas agrícolas como el uso adecuado de fertilizantes y riego estandarizado para maximizar el rendimiento de cada cultivo. El control integrado de plagas y enfermedades equilibra las vías biológicas y químicas para proteger las inversiones y garantizar altos rendimientos.

Según la Organización de las Naciones Unidas para la Alimentación y la Agricultura (FAO) y la Organización Mundial de la Salud (OMS), las Buenas Prácticas Agrícolas (BPA) se definen como el conjunto de acciones o prácticas que se realizan en una explotación agrícola, tendientes a reducir los peligros químicos, físicos y microbiológicos. Están orientadas a obtener productos inocuos (sanos-limpios), mejorar las condiciones de los trabajadores (salud y bienestar) y proteger el medio ambiente, con métodos ecológicamente seguros, higiénicamente aceptables y económicamente factibles. (FAO, 2020).

La mecanización y la automatización han revolucionado la agricultura moderna. Desde agricultores de precisión hasta cosechadoras inteligentes, la maquinaria agrícola moderna es capaz de manejar grandes campos con una eficiencia sin precedentes. En las plantas de fabricación, los sistemas automatizados garantizan un cambio constante y la coherencia de las materias primas, reduciendo errores y aumentando la productividad.

El agua es un recurso valioso y es monitoreado mediante sistemas de riego y detectores de humedad para garantizar un uso eficiente. En el campo de la energía, la agroindustria está utilizando recursos y sistemas renovables para reducir costos e impacto ambiental. Además, la conversión de subproductos y residuos como la bioenergía o el compost cierra el ciclo de producción y reduce la eficiencia general del sistema.

Según el documento de la Organización de las Naciones Unidas para la Alimentación y la Agricultura (FAO), la agroindustria provoca acaparamiento de tierras, deforestación, aumento del uso de fertilizantes y pesticidas químicos, pérdida de biodiversidad y aumento de gases de

efecto invernadero causantes de la aceleración del cambio climático (FAO, 2020).

Las técnicas innovadoras de clasificación, almacenamiento y envasado permiten obtener productos más rentables en cada cosecha, ampliar la capacidad de almacenamiento de los alimentos y reducir las pérdidas pos-cosecha. Reducir los residuos en cada etapa del proceso no sólo mejora la eficiencia económica sino también la sostenibilidad de la industria.

La logística y la gestión de la cadena de suministro juegan un papel importante en el éxito de la producción agrícola. Mejores métodos de transporte, mejores métodos de almacenamiento y reducción del tiempo de inactividad entre líneas de producción permiten a los clientes recibir entregas en condiciones óptimas al precio más bajo. El uso de analítica garantiza la calidad y seguridad de los alimentos y añade valor al producto final.

El análisis de datos se ha convertido en una importante herramienta de toma de decisiones en la agricultura. Al recopilar datos sobre las condiciones de los cultivos a través de sensores, drones y satélites, la agricultura de precisión contribuye a tomar medidas específicas y oportunas. Esta información, combinada con modelos predictivos y sistemas de apoyo a las decisiones, ayuda a los productores y procesadores a anticipar problemas y optimizar todos los aspectos de la producción.

La agricultura moderna debe lograr un equilibrio entre la producción de cultivos y la protección del medio ambiente. La combinación de rotación de cultivos, labranza de conservación y manejo de plagas garantiza una producción agrícola sostenible y al mismo tiempo preserva la salud del suelo y la biodiversidad. Reducir su huella de carbono mediante energía limpia y eficiencia de recursos es otra clave para administrar un negocio agrícola eficiente y responsable.

Un ejemplo de implementación de reducción de costos en el impacto ambiental es la aplicación de tecnologías ecoeficientes para la valoración

de residuos agroindustriales en frutas y hortalizas. Estas tecnologías incluyen la extracción asistida por microondas (MAE), la extracción con fluidos supercríticos (SFE), y la extracción con agua subcrítica (SAE) (FAO, 2020).

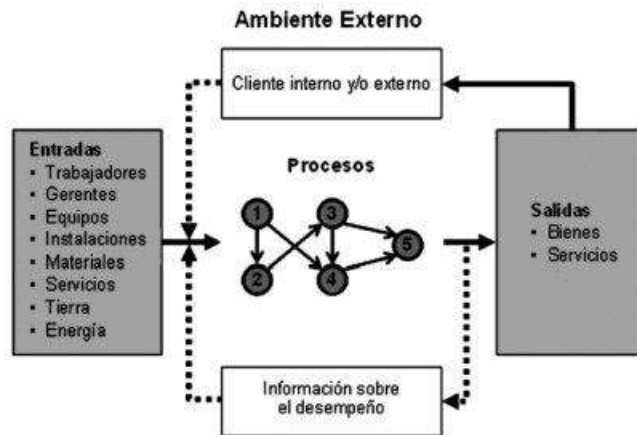


Figura 1. Concepto de procesos industriales

1.1.2. Reducción de costos

Las mejoras en los procesos reducen los costos de producción, envío y almacenamiento y aumentan la rentabilidad.

La reducción de costes en los procesos agroindustriales es un factor importante para mejorar la competitividad y la sostenibilidad de las agroindustrias. Existen varias estrategias que las empresas pueden aplicar para alcanzar este objetivo.

En primer lugar, es importante optimizar la cadena de suministro. Esto incluye optimizar la logística desde el suministro de materias primas hasta la distribución de los productos finales. La implantación de sistemas de aprovisionamiento justo a tiempo y la firma de contratos a largo plazo con los proveedores pueden reducir considerablemente los costes de almacenamiento y aprovisionamiento.

La automatización y la robótica en la agroindustria se refieren a la implementación de sistemas automatizados y robots para realizar tareas repetitivas, peligrosas o de difícil acceso, lo que permite reducir costos de mano de obra, mejorar la precisión y la seguridad laboral, y aumentar la eficiencia en procesos como la cosecha, el empaquetado y la clasificación de productos (Gutiérrez & Fernández, 2022).

Otro aspecto importante es la eficiencia energética: la adopción de tecnologías más eficientes, como la iluminación LED, los motores de alta eficiencia y los sistemas de recuperación de calor, puede reducir considerablemente el consumo de energía y los costes de funcionamiento. Además, el uso de fuentes de energía renovables, como paneles solares y biomasa, puede suponer un ahorro a largo plazo.

La automatización y digitalización de los procesos también desempeñan un papel importante. Invertir en maquinaria automatizada y sistemas de control digital puede reducir los costes laborales, minimizar los errores humanos y mejorar la productividad y la calidad del producto final. Tecnologías como el Internet de las Cosas (IoT) y la inteligencia artificial (IA) pueden evitar costosas interrupciones de la producción optimizando la utilización de los recursos y prediciendo las necesidades de mantenimiento.

La automatización también se utiliza para describir sistemas no destinados a la fabricación en los que dispositivos programados o automáticos pueden funcionar de forma independiente o semi independiente del control humano (Bermúdez, 2020).

La gestión eficiente del agua también es un factor importante, especialmente en la agricultura. La instalación de sistemas de riego por goteo, la reutilización de aguas residuales depuradas y la recogida de agua de lluvia pueden reducir significativamente los costes asociados al consumo de agua.

Por último, el uso de subproductos y residuos puede convertir lo que antes era un coste en una fuente de ingresos. Por ejemplo, los residuos

orgánicos pueden convertirse en compost o biogás, mientras que otros subproductos pueden aplicarse en industrias alternativas.

1.1.3. Innovación y tecnología

La innovación y la tecnología están cambiando radicalmente el sector agrícola, mejorando la eficiencia, la productividad y la sostenibilidad del sector. Estos desarrollos cubren todas las etapas de la cadena de valor, desde la producción primaria hasta el procesamiento y distribución de alimentos.

En la agricultura de precisión, tecnologías como los drones, los sensores IoT y los sistemas de posicionamiento global (GPS) permiten a los agricultores monitorear sus cultivos en detalle. Esto facilita el uso cuidadoso de recursos como el agua, fertilizantes y pesticidas, lo que resulta en un uso más eficiente de los recursos y un menor impacto en el medio ambiente.

La innovación, como también lo menciona Arredondo et al. (2016), es de suma importancia, puesto que el desarrollo científico y tecnológico está vinculado a esta, por lo que podría incrementar la competitividad y forjarse como una estrategia de cooperación entre países (Arredondo, Vázquez, & De la Garza, 2016).

La biotecnología juega un papel importante en el desarrollo de cultivos que puedan resistir plagas, enfermedades y condiciones climáticas adversas. La edición genética mediante técnicas como CRISPR-Cas9 promete modificar variedades de cultivos con características mejoradas, como un mayor rendimiento o producción de nutrientes valiosos.

La adopción de la biotecnología como nuevo modelo que indica la pauta de innovación en el sector agrícola requiere de trabajo conjunto de líderes de distintos países, ya que exige personal formado académicamente, lo cual nuevas carreras y especialidades a nivel universitario se comienzan a implementar (Vilaboa & Rivera, 2009).

En la fábrica, la automatización y la robótica están transformando las instalaciones de producción. Los robots realizan tareas rutinarias con mayor precisión y rapidez que los humanos, mejorando la eficiencia y la calidad del producto final. Además, la visión por computadora y el aprendizaje automático brindan una evaluación de calidad precisa y consistente. La Tabla 1, muestra la comparación de costos operativos anuales antes y después de la implementación de innovaciones tecnológicas.

Tabla 1. Matriz de innovación tecnológica

| Área de Inversión Tecnológica | Indicadores de Innovación | Ejemplos de Implementación | Beneficios Esperados |
|--|---|--|--|
| Automatización de Procesos | Reducción de Tiempo de Producción | Sistemas automatizados para pasteurización, cuajado, y corte de queso. | Aumento de la eficiencia en la producción, reducción de tiempos operativos y menores costos laborales. |
| Control de Calidad Avanzado | Mejora en la Consistencia del Producto | Equipos de monitoreo de temperatura, pH, y calidad microbiológica. | Mejora en la calidad del queso, reducción de defectos en el producto final, cumplimiento de normas sanitarias. |
| Tecnologías de Conservación | Aumento de la Vida Útil del Producto | Tecnologías de envasado al vacío, sistemas de refrigeración y conservación avanzados. | Extensión de la vida útil del queso, reducción de desperdicios, y mayor flexibilidad en la logística de distribución. |
| Innovaciones en Fórmulas | Desarrollo de Nuevas Variedades de Queso | Desarrollo de nuevas fórmulas de queso con ingredientes innovadores y técnicas de fermentación. | Diversificación de la oferta de productos, atracción de nuevos mercados, y satisfacción de diferentes preferencias del consumidor. |
| Sistemas de Gestión de Recursos | Optimización del Uso de Materias Primas y Recursos | Software de gestión para la planificación de la producción, control de inventarios, y gestión de recursos. | Reducción de costos operativos, optimización del uso de materias primas, y mejora en la planificación de la producción. |

| | | | |
|--|--|---|--|
| Tecnologías de Limpieza Eficiente | Reducción de Costos en el Mantenimiento y Limpieza | Sistemas automáticos de limpieza CIP (Cleaning in Place) para tanques y equipos. | Reducción de tiempos de limpieza, menor consumo de agua y detergentes, y cumplimiento con las normas de higiene. |
| Investigación y Desarrollo (I+D) | Generación de Nuevas Innovaciones y Mejora Continua | Inversión en departamentos de I+D para mejorar procesos, desarrollar nuevas técnicas y productos. | Fomento de la innovación continua, desarrollo de nuevas tecnologías, y adaptación a cambios en el mercado. |
| Tecnologías de Energía Sostenible | Reducción del Consumo Energético y Mejora en la Eficiencia Energética | Instalación de sistemas de energía solar, eólica o de biogás para las operaciones de producción. | Reducción de costos energéticos, menor impacto ambiental, y contribución a la sostenibilidad de la producción. |

Nota. La Tabla 1 muestra áreas clave para invertir en innovación dentro de la industria láctea, enfocándose en aspectos como automatización, control de calidad, conservación del producto, desarrollo de nuevas fórmulas, gestión de recursos, limpieza eficiente, investigación y desarrollo, y tecnologías de energía sostenible. Los indicadores, ejemplos de implementación y beneficios esperados destacan cómo cada área contribuye a mejorar la eficiencia, calidad y sostenibilidad en la elaboración de quesos.

La inteligencia artificial y los macrodatos están transformando la toma de decisiones en la agricultura. Los sistemas de pronóstico monitorean las tendencias del mercado, mejoran la calidad de la cadena de suministro, predicen nuevas enfermedades de cultivos y ganado y permiten una gestión más eficiente y eficaz.

La inteligencia artificial y los macrodatos están transformando la toma de decisiones en la agricultura. Los sistemas de pronóstico monitorean las tendencias del mercado, mejoran la calidad de la cadena de suministro, predicen nuevas enfermedades de cultivos y ganado y permiten una gestión más eficiente y eficaz.

La tecnología blockchain mejora la trazabilidad en la cadena de suministro de alimentos. Esto no sólo mejora la seguridad alimentaria, sino que también permite a los clientes saber dónde y cómo se producen sus alimentos y satisface la creciente demanda de transparencia.

Las tecnologías de almacenamiento, como el procesamiento a alta presión o el embalaje inteligente, aumentan la vida útil de los productos y reducen el desperdicio de alimentos, lo que supone un gran desafío para la industria de TI.

La infraestructura tecnológica es fundamental, proporcionando las herramientas y equipos necesarios para desarrollar y aplicar nuevas tecnologías. Esto incluye desde maquinaria avanzada hasta laboratorios de biotecnología y plataformas de datos digitales (Cevallos A. K., 2024).

El capital humano, compuesto por expertos en biotecnología, ingeniería agronómica, ecología, y otras disciplinas relevantes, es igualmente crucial (Cevallos A. K., 2024).

Sobre el terreno, la agroindustria está claramente impulsando la automatización. Los tractores guiados por GPS pueden plantar, fertilizar y cosechar automáticamente con una mínima intervención humana. Equipados con sensores avanzados, estos vehículos optimizan el uso de materiales, reduciendo así los costes y el impacto medioambiental. Un sistema de riego automático controlado por un sensor de humedad que genera datos meteorológicos y del suelo en tiempo real garantiza un uso eficiente del agua.

La agricultura desempeña un papel clave en la economía de un país. Es la columna vertebral del sistema económico que impulsa la economía de los países en desarrollo. Además de proporcionar alimentos y materias primas, ofrece oportunidades de empleo a un porcentaje muy grande de la población (González, Hernández, & Báez, 2022).

En una planta procesadora, un robot transformó la línea de producción. Los brazos robóticos realizan tareas de clasificación, embalaje con mayor velocidad y precisión que los humanos. Estos sistemas combinados con la tecnología de visión artificial garantizan un control de calidad constante y estricto.

La automatización también consigue procesos de control de calidad y seguridad alimentaria. Los espectrómetros automatizados pueden

analizar la composición química de los alimentos en tiempo real, garantizando la consistencia del producto e identificando posibles contaminaciones. Los sistemas de trazabilidad basados en RFID o blockchain permiten seguir el recorrido de cada producto desde el campo hasta el consumidor final.

En el ámbito del transporte, los almacenes automatizados y los sistemas inteligentes de gestión de inventarios han mejorado el almacenamiento y distribución de productos agrícolas industriales. Los vehículos guiados automáticamente (AGV) gestionan el movimiento de mercancías dentro de las instalaciones, mientras que los algoritmos predictivos ayudan a predecir la demanda y optimizar las rutas de distribución.

La implementación de estas tecnologías no está exenta de desafíos. Esto requiere una importante inversión inicial y nuevas habilidades para la fuerza laboral. Sin embargo, los beneficios a largo plazo son significativos: mayor productividad, mejor calidad del producto, menores costos operativos y menor impacto ambiental.

Las nuevas tecnologías son parte de la solución para lograr la productividad, al procesar variables, interpretar los escenarios, simular contextos y realizar prospectivas logrando así hacer el uso más eficiente de los recursos (Sánchez & Castillo, 2022).

Además, la mecanización automatizada ayuda a las empresas agrícolas a resolver desafíos globales como: la creciente demanda de alimentos, el desempleo en las zonas rurales y la necesidad de una producción altamente sostenible. Al reducir el trabajo pesado y repetitivo del cuerpo, también se mejoran las condiciones de trabajo industrial.

Finalmente, la automatización de los procesos industriales agrícolas supone un salto cualitativo en la producción de alimentos. Aunque su implementación es un desafío, promete transformar la agroindustria en una industria eficiente y sostenible que pueda satisfacer las necesidades de una población mundial en crecimiento. El futuro de los alimentos depende en gran medida de nuestra capacidad para adoptar y adaptar

estas tecnologías de manera responsable y justa. Las nuevas tecnologías son parte de la solución para lograr la productividad, al procesar variables, interpretar los escenarios, simular contextos y realizar prospectivas logrando así hacer el uso más eficiente de los recursos (Sánchez & Castillo, 2022).

Son escasas las empresas que utilizan inteligencia artificial o tecnología relacionada a ello; razón por la cual Armas Morales (Chucos & Vega, 2022), enfatiza que amerita la incorporación de estas tecnologías, primordialmente en la costa de Perú donde se centra la mayor cantidad de empresas industriales (Armas, 2021). A continuación, en la Tabla 2, se muestra la eficiencia en la optimización de procesos en el área agroindustrial.

Tabla 2. Eficiencia en la optimización de procesos agroindustriales

| <i>Proceso Agroindustrial</i> | <i>Reducción de Costos</i> | <i>Aumento de la Productividad</i> | <i>Mejora de la Calidad del Producto</i> | <i>Sostenibilidad Ambiental</i> | <i>Eficiencia Energética</i> |
|--|----------------------------|------------------------------------|--|---------------------------------|------------------------------|
| <i>Molienda de Granos</i> | Alta | Alta | Media | Alta | Media |
| <i>Producción de Aceite Vegetal</i> | Media | Alta | Alta | Media | Alta |
| <i>Procesamiento de Lácteos</i> | Media | Media | Alta | Alta | Media |
| <i>Producción de Azúcar</i> | Alta | Alta | Media | Media | Alta |
| <i>Envasado y Conservación de Frutas</i> | Media | Media | Alta | Alta | Media |
| <i>Producción de Fertilizantes</i> | Alta | Alta | Media | Media | Alta |
| <i>Producción de Piensos</i> | Alta | Alta | Media | Alta | Media |

Nota. La matriz de eficiencia en la optimización de procesos agroindustriales proporciona una evaluación comparativa de diferentes procesos en función de varios criterios clave de eficiencia.

1.1.4. Competitividad en el mercado

La competencia en el sector agrícola se ha convertido en un elemento importante para la existencia y el éxito de las empresas en un entorno global y de demanda creciente. Este concepto no se limita a una producción rentable; proporciona la capacidad de producir productos innovadores, sostenibles y de la más alta calidad que satisfagan las diversas necesidades de los clientes y cumplan con estrictos estándares internacionales.

La competitividad se la entiende como la capacidad de un sistema organizado para crear, mantener y aumentar su presencia y participación en los mercados locales e internacionales, brindando un mayor valor para el cliente de modo sostenible y mejorando la rentabilidad de la empresa (Pérez, Ferro, Mariano, & González, 2022).

Las empresas competidoras invierten constantemente en investigación y desarrollo para desarrollar nuevos productos, mejorar los existentes y optimizar sus procesos. Esto puede incluir el desarrollo de alimentos funcionales, la creación de envases biodegradables o la introducción de nuevas tecnologías de almacenamiento. La capacidad de anticipar las tendencias del mercado y los productos únicos puede ofrecer importantes ventajas competitivas.

Es importante que las organizaciones identifiquen y gestionen variables trascendentales desde el punto de vista operativo, productivo, tecnológico, gerencial, administrativo, entre otros (Leiva, 2020).

La calidad y la seguridad de los alimentos son aspectos no negociables de la industria agrícola actual. Tanto los clientes como las organizaciones exigen altos estándares y las empresas deben implementar estrictos sistemas de gestión y control. La certificación según estándares internacionales como ISO, HACCP o Global GAP es un requisito previo para la competencia en muchos mercados.

La sostenibilidad se ha convertido en un importante factor diferenciador. Los consumidores conscientes del impacto de sus elecciones en el medio

ambiente exigen productos que no sólo sean saludables, sino también sostenibles. Las empresas han seguido prácticas competitivas como la agricultura regenerativa, la reducción de la huella de carbono y la economía circular.

Otro aspecto es la gestión de la cadena de suministro. En un mercado global, la capacidad de obtener materias primas de alta calidad a precios competitivos y distribuir productos a nivel internacional puede marcar la diferencia. La integración vertical y las alianzas estratégicas con proveedores y distribuidores son estrategias comunes para mejorar la competitividad en este sector.

Las empresas más competitivas invierten en la formación continua de sus empleados y desarrollan una cultura de innovación y mejora continua. Atraer y retener habilidades, especialmente en campos como la biotecnología o el análisis de datos, se ha vuelto importante.

Valenzuela señala que "ser "competitivo" se asocia con la capacidad de una empresa de generar "valor" para sus clientes, a través de la satisfacción que obtengan con los bienes producidos y consumidos a una determinada relación precio-calidad, tal que la prefieran a sus competidoras, tanto a nivel nacional como a nivel internacional (en el caso de exportadoras), pues esto reflejaría un uso más eficiente de sus recursos atendiendo a las características de las demandas que satisfacen (Valenzuela, 2022).

Los intercambios regulares y los mercados relacionados son importantes. Las empresas deben cumplir con las regulaciones sanitarias, ambientales y comerciales que han sido desarrolladas a nivel nacional e internacional. La capacidad de adaptarse rápidamente a estos cambios puede ser una ventaja competitiva significativa.

La transformación digital y el uso inteligente de los datos están redefiniendo la competitividad de la industria. Las empresas que utilizan big data e inteligencia artificial para optimizar sus operaciones, predecir

tendencias del mercado y ajustar sus ofertas tienen una ventaja competitiva significativa.

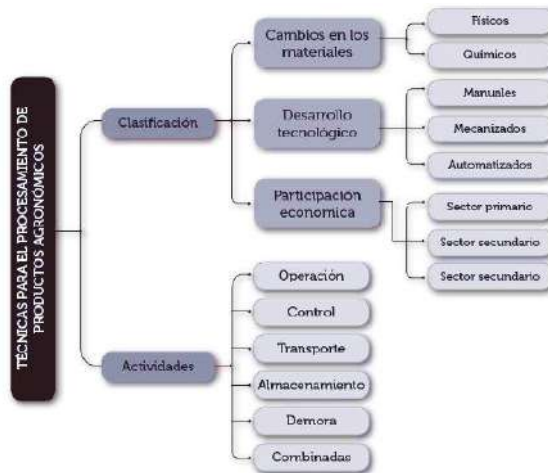


Figura 2. Técnicas para el procesamiento de productos agronómicos

1.1.5. Responsabilidad social

La agroindustria juega un papel clave en la vida económica y cotidiana. Sin embargo, su impacto va más allá de lo económico y también incluye importantes aspectos sociales y ambientales. En este contexto, la responsabilidad social en la industria agrícola parece ser imperativa para garantizar un desarrollo sostenible y equitativo.

La responsabilidad social se refiere a la obligación ética y moral de las empresas de actuar de manera que beneficie tanto a la sociedad como al medio ambiente. Esto incluye prácticas laborales justas, la introducción de métodos agrícolas sostenibles, la protección de los derechos humanos y la participación de las comunidades locales.

La Responsabilidad Social Empresarial (RSE) representa un valor agregado en la agroindustria azucarera; para ello, se hace necesario incorporar prácticas que abarquen compromisos más allá de su objeto social (Samá, 2023).

La agricultura está directamente relacionada con la naturaleza de su entorno. La deforestación, el uso intensivo de pesticidas y fertilizantes y el mal uso de los recursos hídricos son algunas de las prácticas que pueden causar daños irreversibles a los ecosistemas. La responsabilidad social incluye el uso de una agricultura sostenible que minimice estos impactos, como la rotación de cultivos, el uso de biopesticidas y la implementación de sistemas de riego eficientes.

Además del impacto sobre el medio ambiente, la agricultura también tiene una gran responsabilidad hacia sus empleados. En muchos países, las condiciones laborales son deplorables, con salarios bajos, largas jornadas y malas condiciones de salud. Las empresas deben proporcionar un entorno laboral seguro, justo e igualitario para proteger los salarios dignos y los derechos laborales.

La implementación de prácticas socialmente responsables en la agroindustria no está exenta de desafíos. Uno de los principales obstáculos son los costos asociados con el uso de métodos sostenibles y la mejora de las condiciones laborales. Pero este costo debería ser una inversión a largo plazo. Las prácticas sostenibles no sólo ayudan a proteger el medio ambiente, sino que

también aumentan la eficiencia y eficacia con el tiempo. Además, una fuerza laboral bien motivada y motivada es más productiva y leal.

La agroindustria también enfrenta el desafío de la globalización y la presión del mercado internacional. La competencia intensa puede llevar a algunos equipos a priorizar los beneficios financieros a corto plazo sobre las prácticas sostenibles y justas. Sin embargo, la creciente conciencia de los consumidores y la demanda de productos éticos y sostenibles está cambiando este panorama. Las empresas que adoptan la responsabilidad social pueden diferenciarse en el mercado y construir una reputación de marca sólida y confiable.

Es necesario contar con mecanismos o metodologías para evaluar de manera integral todos sus procesos; permitiendo identificar las fortalezas

y debilidades para trabajar por la mejora continua. Determinando los elementos que caracterizan su funcionamiento interno, así como su accionar con el entorno (Samá, 2023).

Un gran ejemplo son los subsidios de comercio justo que garantizan a los productores precios justos y promueven prácticas agrícolas sostenibles. Esto no sólo beneficia a los agricultores, sino que también garantizan a los consumidores que los productos que compran se producen de forma ética y responsable.

El futuro de la responsabilidad social depende en gran medida de la colaboración entre empresas, gobiernos y sociedad civil. Es necesario fomentar y apoyar la acción pública y apoyar las prácticas justas. Asimismo, las empresas deben comprometerse verdaderamente con la responsabilidad social y los consumidores deben seguir exigiendo productos éticos y sostenibles.

La responsabilidad social en la industria agrícola es esencial para el desarrollo sostenible y equitativo. Si bien los desafíos son grandes, existen grandes oportunidades para las empresas que asuman la responsabilidad. La responsabilidad social no sólo beneficia a la sociedad y al medio ambiente, sino que también puede ser una fuente de ventaja competitiva y crecimiento económico sostenible para las agroindustrias.

Recientemente, como reacción al movimiento social de comercio justo, y similares, las empresas agroalimentarias están siendo remodeladas para adaptarse a una creciente conciencia pública sobre la difusión de la Responsabilidad Social Empresarial, que ahora es adoptada como una nueva estrategia por las grandes corporaciones en todos los sectores (Estornell, 2021).

1.2. Fundamentos de la estadística aplicada en procesos

La Estadística se ha utilizado ampliamente en los procesos industriales, desde las etapas del diseño de un producto hasta su fabricación; desde el estudio de las necesidades que tiene el mercado, como el diseño de instalaciones y procesos de fabricación, hasta los hábitos de compra del

consumidor, estableciendo las características mínimas de sus productos y más allá de ello: para mantener y eventualmente aumentar la calidad y el valor que se percibe de ellos (Fondevila, 2009).

1.2.1. Recolección de datos

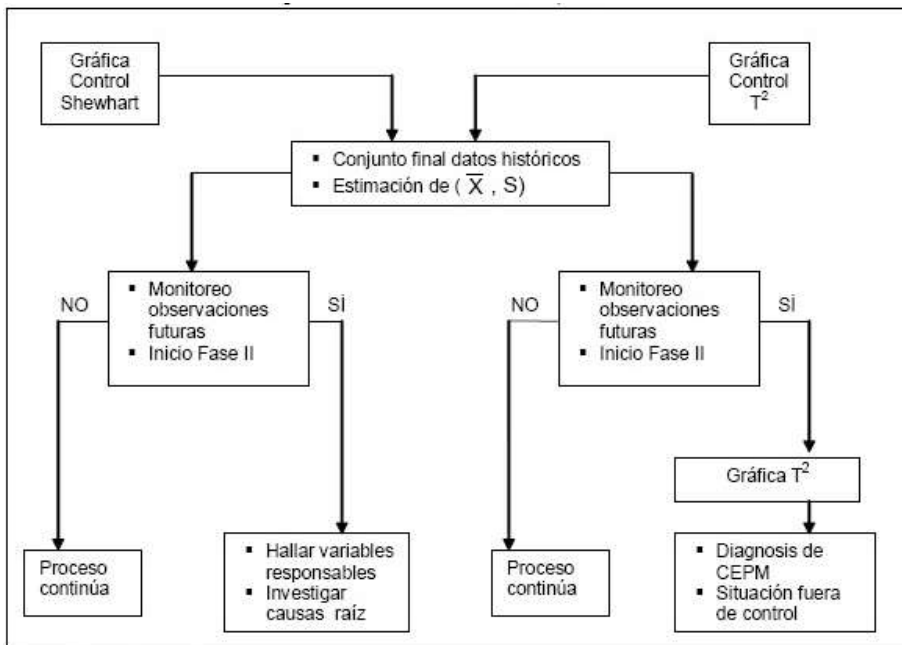


Figura 3. Modelo de CEPM, Fase 1 (Fermín, Valdiviezo, Orlandoni, & Barreto, 2009)

La recopilación de datos es un primer paso importante en la aplicación de datos en la agroindustria. Para lograr validez en la información, se debe adoptar un enfoque sistemático y científico.

Se toma muestras representativas de personas de toda la población. En agroindustria, puede incluir estimaciones de explotaciones agrícolas, productos agrícolas o volúmenes de producción. Un muestreo adecuado permite sacar conclusiones precisas sin encuestar a toda la población.

El diseño experimental implica garantizar que los datos recopilados sean relevantes y válidos. Es importante controlar las variables para identificar efectos específicos del tratamiento. Por ejemplo, se pueden comparar

diferentes métodos de cultivo o manipulación del producto para determinar cuál produce el mejor producto.

La recopilación de datos en la agroindustria proporciona información detallada sobre las necesidades de los cultivos, como la humedad, temperatura, nutrientes del suelo y la presencia de plagas o enfermedades. Estos datos permiten a los agricultores ajustar y optimizar de manera precisa y eficiente las prácticas agrícolas como el riego, la fertilización y el control de plagas. Al comprender las condiciones específicas de cada cultivo, los agricultores pueden implementar estrategias personalizadas que aumenten los rendimientos y reduzcan el consumo de recursos, reduciendo así el desperdicio y los costos asociados.

La mayoría de los procesos de investigación en estas áreas del saber generan un conjunto de datos de diferentes características, muchos de los cuales requieren de un análisis estadístico-matemático para validar sus resultados. De ahí la necesidad de comprender la naturaleza del proceso, íntimamente relacionado con el de la investigación y de conocer algunas de las herramientas de la Matemática Aplicada más usadas acordes al objetivo de la investigación (Duicela, 2023).

La recopilación de datos también ayuda a los agricultores a predecir y gestionar los riesgos relacionados con la producción agrícola. Al recopilar datos históricos sobre el clima, las condiciones del suelo y los patrones de enfermedades o plagas, los agricultores pueden identificar tendencias y patrones que les permitan anticipar problemas potenciales.

En la agroindustria también es clave para mejorar la calidad y seguridad de los alimentos. El seguimiento y el registro de datos sobre el uso de pesticidas, fertilizantes y otros productos químicos pueden ayudar a identificar posibles contaminantes y garantizar que los alimentos producidos cumplan las normas de seguridad establecidas. Además, los datos de trazabilidad de los alimentos permiten rastrear su origen y procesamiento, lo cual es esencial para garantizar la seguridad y autenticidad de los alimentos.

La data también presenta desafíos y consideraciones éticas ya que es importante garantizar que la información recopilada se utilice de manera responsable y esté protegidos contra posibles violaciones o uso indebido de datos. Además, es importante garantizar la igualdad de acceso a la información y evitar la creación de desigualdades en el sector agrícola.

1.2.2. Análisis descriptivo

El análisis descriptivo en la industria agrícola es una herramienta necesaria para comprender y mejorar el proceso de producción y comercialización en este sector. Este tipo de análisis se centra en la recopilación, organización y presentación de información que describe el estado actual de diversos aspectos del negocio agrícola sin sacar conclusiones ni predicciones.

A través de técnicas estadísticas y de visualización de datos, el análisis descriptivo permite a las partes interesadas obtener una descripción clara y detallada de su entorno operativo.

Se utilizan diversas técnicas estadísticas y herramientas de visualización de datos para realizar análisis descriptivos en la industria agrícola. Entre las más comunes se encuentran las estadísticas descriptivas, que incluyen medidas de tendencia central como la media, la mediana y la moda, y de dispersión como el rango, la desviación estándar y la varianza.

La estadística descriptiva está dedicado a las Probabilidades y Distribuciones teóricas de probabilidad (Chávez, Arteaga, García, & Zambrano, 2017).

Estas medidas ayudan a resumir grandes conjuntos de datos en valores manejables. Las visualizaciones visuales de datos, como histogramas, diagramas de dispersión y gráficos de barras, también facilitan la comprensión de los datos. En la agroindustria, los mapas de calor son particularmente útiles para visualizar la distribución geográfica de variables como la temperatura, la humedad del suelo y el rendimiento de los cultivos.

Durante el procesamiento y distribución, asegura que el producto cumpla con los estándares de calidad e identifica posibles diferencias. Aunque el análisis descriptivo no se centra en la previsión, proporciona una base sólida de datos históricos que pueden utilizarse en modelos predictivos.

1.2.3 Patrones estadísticos

La producción agrícola hasta el procesamiento y el comercio de alimentos es un sector central de la economía global. En este contexto, los modelos estadísticos juegan un papel importante ya que proporcionan información valiosa para la toma de decisiones, la planificación y la optimización de recursos.

Los patrones estadísticos de la producción agrícola a menudo muestran importantes variaciones estacionales y geográficas. Por ejemplo, la producción de cereales en regiones como el Medio Oeste de Estados Unidos puede aumentar durante ciertos meses del año que coinciden con la temporada de cosecha.

Además, los datos históricos permiten identificar tendencias a largo plazo, como aumentos o disminuciones en la producción de ciertos cultivos debido a cambios en las preferencias del mercado o la introducción de nuevas tecnologías agrícolas. El modelado de series de tiempo es una herramienta estadística importante para analizar estas tendencias y hacer predicciones futuras.

La productividad de la planta, definida como la cantidad de producto obtenido por unidad, es otra característica importante analizada mediante métodos estadísticos. Factores como la selección de variedades de alto rendimiento, el uso de fertilizantes y pesticidas y los métodos de riego tienen un impacto significativo en el rendimiento.

El análisis de regresión y los modelos predictivos ayudan a identificar las variables que tienen el mayor impacto en el rendimiento de los cultivos. Por ejemplo, la investigación puede mostrar que el uso de ciertas variedades genéticamente modificadas en combinación con ciertas

prácticas agrícolas puede aumentar el rendimiento de un cultivo en particular.

La estadística es una disciplina que se encarga de recopilar, organizar, analizar e interpretar datos para la toma de decisiones informadas en diversos campos, utilizando herramientas y técnicas matemáticas para extraer conclusiones significativas y patrones de comportamiento de las poblaciones o muestras estudiadas (Kelmansky, 2020).

El crecimiento de la población mundial y la transición a una dieta saludable ha aumentado la demanda de frutas y verduras frescas. Los modelos económicos y el análisis de series temporales son herramientas comunes para pronosticar la demanda futura y ajustar la producción en consecuencia. Estos modelos pueden incorporar variables como el ingreso per cápita, el crecimiento de la población y las tendencias del consumo para proporcionar pronósticos precisos.

Los estudios estadísticos pueden ayudar a identificar prácticas agrícolas que reduzcan estos impactos negativos y promuevan la sostenibilidad. El análisis de datos ambientales, como las emisiones de gases de efecto invernadero y el consumo de agua, es fundamental para desarrollar políticas y prácticas agrícolas sostenibles. Los modelos y análisis multivariados permiten evaluar el impacto de diferentes métodos agrícolas y desarrollar estrategias de mitigación.

Desde la producción y la productividad hasta las tendencias del mercado y el impacto ambiental, el análisis estadístico es una herramienta esencial para resolver problemas y aprovechar oportunidades en esta importante industria. La integración de tecnología avanzada y análisis de big data promete transformar aún más la agroindustria y promover prácticas sostenibles y eficientes que beneficien a productores y consumidores.

1.3. Métodos de optimización

A continuación, se describen los métodos aplicados de optimización:

1.3.1. Métodos de desarrollo en sistemas agroindustriales

Tabla 3. *Métodos de desarrollo en sistemas agroindustriales*

| Método | Objetivo | Aplicación | Ejemplo Práctico |
|---|---|---|--|
| Optimización de Procesos | Mejorar la eficiencia de los procesos agroindustriales | Análisis y mejora de procesos en la producción de alimentos | Optimización de la Molienda de Trigo: Implementación de algoritmos de optimización para ajustar las variables del proceso de molienda y maximizar la eficiencia del proceso. |
| Modelado y Simulación | Predecir el comportamiento de sistemas agroindustriales | Simulación de condiciones de cultivo y escenarios de producción | Simulación de Cultivos de Maíz: Uso de software para modelar el crecimiento del maíz bajo diferentes condiciones climáticas y de manejo para prever rendimientos y ajustar prácticas. |
| Control Estadístico de Procesos (SPC) | Monitorear y controlar la calidad de los procesos | Análisis de datos de producción para mantener la calidad | Control de Calidad en la Producción de Aceite de Oliva: Aplicación de gráficos de control para monitorizar la calidad del aceite durante el proceso de extracción. |
| Métodos de Investigación de Operaciones (OR) | Solucionar problemas complejos en sistemas agroindustriales | Optimización de recursos y planificación estratégica | Planificación de la Cadena de Suministro para la Producción de Lácteos: Uso de modelos matemáticos para optimizar la logística, la distribución y el inventario de productos lácteos. |
| Análisis Multicriterio | Evaluar opciones con múltiples objetivos y restricciones | Selección de alternativas en proyectos agroindustriales | Evaluación de Proyectos de Inversión en Agricultura Sostenible: Comparación de diferentes proyectos de inversión agrícola considerando factores económicos, ambientales y sociales. |

| | | | |
|--|---|---|--|
| Técnicas de Estadística Descriptiva | Resumir y analizar datos de manera efectiva | Análisis de datos de producción para obtener insights | Análisis de Datos de Producción en la Industria de Cerveza: Uso de estadísticas descriptivas para resumir datos sobre la producción de cerveza y detectar patrones. |
| Ingeniería de Requerimientos | Definir las necesidades y requisitos de un sistema agroindustrial | Desarrollo de especificaciones para sistemas tecnológicos | Desarrollo de un Sistema de Gestión para Invernaderos: Recopilación de requisitos de usuarios para diseñar un sistema de gestión que controle clima, riego y fertilización en invernaderos. |

Nota. Métodos de desarrollo en sistemas agroindustriales, sus objetivos, aplicaciones y ejemplos prácticos. La Tabla 3, resume técnicas comunes en el desarrollo de sistemas agroindustriales con un ejemplo específico para cada método.

Programación lineal (PL)

La programación lineal es una técnica matemática que se utiliza para maximizar o minimizar una función lineal en función de ciertas restricciones. En agricultura, el LP se puede utilizar en la planificación de cultivos, la gestión de recursos hídricos y la distribución de productos básicos. Por ejemplo, un agricultor puede utilizar LP para encontrar una combinación de cultivos óptima para maximizar las ganancias teniendo en cuenta limitaciones como la disponibilidad de agua en la tierra y otros recursos.

La aplicación de la programación lineal en el sector agroindustrial cubre varias áreas importantes. Primero, mejorar la producción agrícola, permite identificar la mejor combinación de cultivos para maximizar o minimizar los ingresos considerando factores como la tierra, el agua, la disponibilidad de mano de obra y las condiciones climáticas. Esto permite maximizar los ingresos netos.

En la fase industrial, la programación lineal se utiliza para optimizar la conversión de materias primas en productos finales. Esto incluye la planificación de la producción, la asignación de recursos y la gestión de

inventarios en las plantas de procesamiento. Un ejemplo de esto es una planta procesadora de alimentos que puede usar programas lineales para establecer cronogramas de producción que reduzcan los costos operativos y al mismo tiempo satisfagan la demanda de productos procesados.

Tecnologías emergentes como la biotecnología, la agricultura de precisión y las energías renovables son clave para mejorar la productividad y sostenibilidad de la agricultura, así como para impulsar el desarrollo económico en áreas rurales (Cevallos A., 2024).

La programación lineal ofrece muchas ventajas en términos de ventas y logística. Esta técnica puede optimizar la cadena de suministro agroindustrial, desde la entrega de insumos hasta la entrega de productos finales. Esto incluye la planificación de rutas de transporte y la gestión de almacenes. Por ejemplo, una empresa agrícola puede utilizar la programación lineal para diseñar rutas de transporte que reduzcan los costos y tiempos de entrega, mejorando así la eficiencia general del proceso logístico.

Las ventajas de la programación lineal en el desarrollo agroindustrial son muchas. En primer lugar, proporciona una base sólida para una toma de decisiones eficiente y ayuda a maximizar la eficiencia en la asignación de recursos y la planificación de actividades.

Además, debido a su flexibilidad, los modelos se pueden adaptar a diferentes contextos y necesidades, por lo que la programación lineal contribuye directamente a mejorar la rentabilidad de las empresas agroindustriales optimizando procesos y reduciendo costes, aunque aplicable a una amplia gama de problemas en la agricultura.

Pero también existen algunas limitaciones. Los modelos de programación lineal se basan en suposiciones simples que ignoran todas las complejidades del mundo real. Además, la precisión de estos modelos depende en gran medida de la calidad y disponibilidad de los datos, lo que puede resultar complicado en algunos contextos agroindustriales.

Finalmente, la programación lineal ha demostrado ser una poderosa herramienta para el desarrollo agroindustrial al facilitar la producción, transformación y distribución de productos agrícolas. La complementariedad es importante y, de esta manera, un desarrollo agroindustrial más sólido y resiliente podrá resistir las demandas y desafíos de un mundo en constante evolución.

1.3.2. Programación entera (PE)

Los programas se han consolidado como una herramienta valiosa en el campo del desarrollo industrial agrícola, proporcionando soluciones precisas y eficientes para mejorar procesos complejos. A diferencia de la programación lineal, que permite una variación continua, la programación entera se limita a variables discretas, lo cual es más útil en situaciones en las que las decisiones son indistinguibles, como, por ejemplo: distribución de cultivos, planificación de la producción y asignación de recursos.

Es importante comprender los fundamentos matemáticos de la programación entera, este enfoque se basa en desarrollar un modelo que incluya la función objetivo, restricciones y variables de decisión, como la programación lineal.

Sin embargo, las variables de decisión en la lista de números enteros deben tomar valores enteros, lo que complica aún más el problema. La función objetivo puede ser la maximización de ingresos, la minimización de costos o cualquier otro criterio relevante, mientras que las restricciones reflejan restricciones operativas como la capacidad de producción, la disponibilidad de recursos y las demandas del mercado.

Una de las aplicaciones más conocidas de los programas totales en el sector agrícola es la optimización de la combinación de cultivos. En este contexto, los agricultores tienen que decidir qué cultivos cultivar y en qué cantidades, considerando factores como la rotación de cultivos, la disponibilidad de tierra y agua, y estos materiales se colocan en el mercado.

La programación entera permite modelar problemas con precisión, asegurando decisiones prácticas y eficientes. Por ejemplo, un agricultor puede utilizar un modelo de programación total para determinar la mejor combinación de cultivos que maximice el rendimiento respetando las limitaciones de recursos y las prácticas agrícolas sostenibles.

En el espacio de fabricación industrial, todos los programas trabajan para organizar y mejorar la conversión de materias primas en productos finales, esto incluye la asignación de recursos, la planificación de la producción y la gestión de inventario.

Un ejemplo claro es una planta procesadora de alimentos que debe decidir qué productos producir y en qué cantidades, dadas las limitaciones de capacidad y la demanda del mercado. Todos los programas le permiten desarrollar un plan de producción que reduce los costos operativos y mejora la eficiencia. Esto garantiza que se cumplan los objetivos de producción y que los recursos de producción estén disponibles y sean eficientes.

La logística y las ventas son otras áreas donde la estrategia general tiene un impacto significativo, en la cadena de suministro de las agroindustrias, es importante planificar eficazmente la distribución de insumos y productos para reducir costos y tiempos de entrega.

Todos los programas permiten modelar detalladamente estos problemas, teniendo en cuenta factores como rutas de transporte, tiempos de entrega y capacidad de los vehículos, para eliminarlos, por ejemplo, una empresa agrícola puede utilizar todos los programas para desarrollar rutas de transporte óptimas que reduzcan los costos de distribución, mejoren la eficiencia logística y así contribuyan a una cadena de suministro más sólida y sostenible.

La continua investigación y desarrollo en estas áreas serán vitales para avanzar en la capacidad de la agroindustria de manejar los impactos del cambio climático de manera efectiva (Vecchio, Agnusdei, Miglietta, & Capitano, 2020).

Los modelos de programación entera son más complejos y requieren más potencia de cálculo que la programación lineal, lo que puede resultar complicado en algunos casos; además, la precisión de estos modelos depende en gran medida de la calidad y disponibilidad de los datos, lo que puede ser una barrera en algunos casos de agroindustrias.

1.3.3. Enfoque genético (AG)

El desarrollo de la agroindustria es una piedra angular del desarrollo humano y ha cambiado la forma en que se producen y consumen los alimentos. Entre los muchos enfoques que han liderado este desarrollo, destaca el enfoque genético por su potencial para revolucionar la agricultura y la industria alimentaria. Este artículo examina los fundamentos del enfoque genético en el desarrollo de la industria agrícola, sus implicaciones e implicaciones futuras.

Inspirada en la teoría de la evolución de Darwin, la genética es un método de búsqueda y mejora que utiliza métodos como la selección, el cruce y la mutación. En la industria agrícola, los GA se pueden utilizar para mejorar la calidad de los cultivos y mejorar los canales de distribución. Por ejemplo, se pueden utilizar para encontrar la combinación correcta de factores de crecimiento (como nutrientes y condiciones ambientales) que aumentan el rendimiento de un cultivo en particular.

El enfoque genético en la agroindustria se refiere a la manipulación y mejoramiento de organismos vivos, especialmente plantas y animales, para aumentar su productividad, resistencia y calidad. Las disciplinas abarcan desde técnicas tradicionales de reproducción selectiva hasta enfoques avanzados de ingeniería genética y biotecnología el objetivo es desarrollar variedades mejoradas que puedan satisfacer las necesidades del cultivo de alimentos y resolver problemas ambientales.

Los métodos tradicionales como el cruzamiento y la selección se han utilizado durante siglos para mejorar variedades y cultivares. Los agricultores seleccionan plantas y animales con los mejores rasgos y los cruzan para producir descendencia con rasgos deseables. Este proceso,

aunque eficiente, es lento y depende de una variación genética natural. Un ejemplo notable del éxito de las técnicas tradicionales es el trigo Norin 10, que desempeñó un papel importante en la Revolución Verde. Este trigo enano desarrollado mediante cruce selectivo ha aumentado drásticamente los rendimientos y mejorado la seguridad alimentaria en todo el mundo.

El objetivo principal del mejoramiento genético en el maíz es generar híbridos superiores en rendimiento y estabilidad en diferentes condiciones ambientales (D'Andrea, Hisse, Galizia, & Otegui).

Con el advenimiento de la ingeniería genética, la práctica de la genética ha ganado un impulso considerable en la industria agrícola. La ingeniería genética permite la modificación directa del ADN de los organismos para introducir características específicas.

Esto no sólo acelera el proceso de curación, sino que también permite la inclusión de genes de diferentes especies, lo que no es posible con métodos tradicionales. Un buen ejemplo es el desarrollo de plantas transgénicas que sean resistentes a plagas y enfermedades.

El fertilizante Bt, que contiene genes de *Bacillus thuringiensis*, produce una proteína que es tóxica para algunos insectos, lo que reduce la necesidad de pesticidas químicos y protege el medio ambiente, los cultivos resistentes a las malezas, como la soja RR, permiten un control más eficiente de las malezas, aumentando la eficiencia y reduciendo los costos de producción.

El mecanismo genético ha tenido un gran impacto en la producción agroindustrial, se ha demostrado que los cultivos genéticamente modificados son más productivos y resistentes a condiciones adversas como la sequía, la salinidad y las enfermedades.

Las especies de plantas que utilizan agua y nutrientes de manera más eficiente mejoran la agricultura ambiental, lo cual es importante debido al cambio climático y el agotamiento de los recursos.

A pesar de sus ventajas, el enfoque genético en la industria agrícola no está exento de controversia, los debates sobre la seguridad de los alimentos genéticamente modificados, los posibles efectos ambientales y los aspectos éticos de la manipulación genética son temas recurrentes. La percepción pública y la regulación gubernamental varían mucho entre diferentes regiones y afectan la adopción y el desarrollo de estas tecnologías.

La eficacia de la innovación agroindustrial no solo depende de la tecnología en sí, sino también del entorno político y regulatorio en el que se implementa (Tey & Brindal, 2021).

De cara al futuro, el enfoque genético seguirá siendo una herramienta importante para resolver los desafíos globales en materia de seguridad alimentaria y sostenibilidad, nuevas tecnologías como la edición de genes abren nuevas posibilidades para el desarrollo de mejores plantas y animales.

Además, la integración de la genómica con otras disciplinas como la bioinformática y la inteligencia artificial permitirá un análisis detallado y una aplicación efectiva de los desarrollos genéticos. La colaboración interdisciplinaria y la innovación continua serán importantes para maximizar el potencial de los enfoques genéticos en la industria agrícola.

1.3.4. Expansión multipropósito

La optimización multiobjetivo se utiliza cuando es necesario optimizar varios objetivos al mismo tiempo, lo que a menudo genera conflictos. Esto es particularmente importante para la gestión sostenible en la agricultura, donde los objetivos económicos, ecológicos y sociales deben estar equilibrados. Un ejemplo es un sistema de rotación de cultivos que maximiza las ganancias y minimiza el impacto ambiental.

El enfoque polivalente también se refleja en la adopción de métodos de economía circular en el sector agrícola, la economía circular fomenta el uso y la reutilización de productos agrícolas, convirtiéndolos en recursos valiosos.

Por ejemplo, los desechos agrícolas se pueden utilizar para producir biogás, que a su vez puede producir energía renovable y calor; además, estos residuos se pueden convertir en abono, mejorando la calidad del suelo y reduciendo la necesidad de fertilizantes químicos.

Los sistemas agroforestales representan una alternativa viable para la extensión de muchos proyectos de desarrollo agrícola las prácticas agrícolas no sólo ayudan a conservar el suelo y la biodiversidad, sino que también proporcionan a los agricultores más ingresos.

Los métodos de desarrollo agroindustrial basados en la expansión de muchos proyectos han logrado un cambio significativo en el sector agrícola y promueven la eficiencia, la eficacia y la sostenibilidad.

La agricultura de precisión, la biotecnología, la economía circular y las prácticas agrícolas son ejemplos de cómo la innovación y la integración de diferentes métodos pueden cambiar la producción agrícola. Estos métodos no sólo satisfacen la creciente demanda de alimentos y otros productos agrícolas, sino que también contribuyen al desarrollo económico, la protección del medio ambiente y la mejora de la calidad de vida de los residentes rurales.

1.3.5. Diseño y desarrollo de modelos

Estos modelos combinan métodos de simulación y optimización para analizar y optimizar sistemas complejos. En agricultura, se utilizan para modelar y optimizar procesos como el crecimiento de plantas, la producción animal y la logística. Por ejemplo, un modelo de simulación puede predecir el impacto de diferentes prácticas agrícolas en el rendimiento de los cultivos, mientras que un modelo de optimización puede identificar las mejores prácticas para lograr altos rendimientos.

Se han convertido en herramientas importantes para resolver los problemas agrícolas modernos, permitiendo a los agricultores y administradores agrícolas tomar decisiones estratégicas e informadas. A través de la simulación y la optimización, estos modelos permiten una comprensión profunda y completa de diversos procesos en la industria

agrícola, desde el crecimiento de las plantas hasta la producción animal y de materias primas.

Utilizan datos históricos y actuales, así como datos climáticos, de suelo y de gestión, para crear condiciones que permitan predecir los resultados de diversas prácticas agrícolas.

Así, los modelos de optimización se centran en identificar las mejores prácticas para lograr objetivos específicos, tales como: Mayor rendimiento, mejor uso de los recursos y sostenibilidad ecológica, utilizando técnicas matemáticas avanzadas, estos modelos consideran múltiples variables y restricciones para encontrar soluciones óptimas a problemas complejos.

Un modelo de simulación puede predecir cómo las diferentes prácticas de alimentación y manejo afectan el crecimiento, la salud y la productividad de los animales. Además, el modelo de optimización puede identificar los mejores métodos de alimentación y procesamiento para aumentar la productividad y reducir costos y riesgos.

Los modelos de simulación pueden analizar y predecir el comportamiento de la cadena de suministro en diferentes condiciones, lo que permite a los gerentes identificar problemas y áreas de mejora, los métodos de optimización, a su vez, pueden ayudar a diseñar y gestionar cadenas de suministro eficientes y sostenibles e identificar rutas de transporte, estrategias de almacenamiento y métodos de distribución óptimos.

Las metodologías de desarrollo agroindustrial basadas en métodos de diseño, simulación y desarrollo representan una mejora importante en la gestión y desarrollo de los sistemas agrícolas y agrícolas. decisiones y estrategias informadas, combinando simulación y mejora en la gestión de la industria agrícola se pueden alcanzar altos niveles de rendimiento, estabilidad y productividad, lo que contribuye al desarrollo sustentable y sustentable de la agricultura en el futuro.

1.4. Casos de estudio en la agroindustria

A continuación, se describen los casos específicos de empresas agroindustriales, el análisis del impacto en el mejoramiento de sus procesos productivos y comerciales. Estos casos ilustran cómo la aplicación de técnicas estadísticas y de visualización de datos ha contribuido con éxito a diferentes partes del sector.

1.4.2. John Deere

En 2018, John Deere, uno de los principales fabricantes de equipos agrícolas del mundo, lanzó el Centro de Operaciones John Deere, una plataforma de análisis avanzado diseñada para revolucionar la gestión agrícola. En un entorno donde la agricultura precisa y sostenible es cada vez más importante, John Deere se comprometió en proporcionar a los agricultores herramientas integrales que no solo recopilen datos, sino que también brinden información detallada para tomar decisiones informadas.

La plataforma se desarrolló sobre la base de que los datos tienen el potencial de transformar la agricultura. Utilizando sensores instalados en maquinaria agrícola como drones y dispositivos de Internet de las cosas (IoT), el Centro de Operaciones de John Deere recopiló datos de campo en tiempo real. Esta información incluyó detalles sobre el rendimiento de los cultivos, las condiciones del suelo, el clima y el uso de la máquina (Farooq, Riaz, Abid, Umer, & Zikria, 2020).

Una de las características clave en el desarrollo de esta plataforma es la integración de tecnologías de big data y aprendizaje automático. Los datos recopilados se procesan y analizan utilizando métodos avanzados, formas y tendencias definidas. Esta valiosa información se muestra en un completo panel de control al que se puede acceder desde cualquier dispositivo con conexión a Internet. Esto permite a los agricultores tomar decisiones en cualquier momento y lugar.

El Centro de Operaciones John Deere ofrece muchas características que benefician a los agricultores, por ejemplo, la plataforma optimiza el uso

de las máquinas monitorizando su rendimiento en tiempo real, lo que permite planificar el mantenimiento preventivo y evitar tiempos de inactividad.

Cuando se trata de siembra, la plataforma utiliza datos reales e históricos para determinar las mejores prácticas, como la mejor densidad y duración para optimizar la producción de cultivos. Además, el análisis detallado de las condiciones meteorológicas y climáticas permite a los agricultores utilizar correctamente los fertilizantes y pesticidas, reduciendo el desperdicio y el impacto en el medio ambiente.

Además, al comprender los patrones de producción de cultivos y adaptar la agricultura en consecuencia, los agricultores reducen los costos asociados con el uso de maquinaria, fertilizantes y pesticidas. Esto no sólo mejora la rentabilidad, sino que también contribuye a prácticas agrícolas sostenibles.

1.4.3. Cargill

A medida que cambia la industria agrícola, Cargill, el gigante multinacional, se ha posicionado como un faro de innovación y desarrollo sostenible. Un claro ejemplo de este compromiso es la iniciativa Contek implementada en 2020, que revolucionó la forma en que la empresa inspecciona y asegura la calidad de sus productos.

En un entorno global de competencia y mayor demanda, Cargill enfrenta el desafío constante de garantizar la calidad, seguridad y trazabilidad de sus productos. La complejidad de la cadena de suministro, la diversidad de productos y la necesidad de cumplir con regulaciones cada vez más estrictas son sólo algunos de los obstáculos que las empresas deben superar.

Ante estos desafíos, Cargill optó por innovar y desarrollar Contek, una estrategia basada en el poder del análisis de datos. Esta iniciativa se basa en el uso de herramientas y métodos especiales de análisis de datos que recopilan, procesan y analizan datos de diferentes etapas de la cadena de suministro.

La iniciativa Contek se basa en el uso de técnicas de análisis descriptivo para extraer información valiosa de los datos existentes. Cargill utiliza herramientas como software de gestión de datos, herramientas de análisis estadístico y paneles e informes para proporcionar una visión integral de sus operaciones.

El análisis de datos se utiliza en toda la cadena de suministro, desde la producción hasta la distribución final donde se analizan los datos de rendimiento de los cultivos, las condiciones climáticas y las prácticas agrícolas para optimizar la producción y reducir el desperdicio.

Durante el proceso, se verifican los parámetros de calidad para cumplir con los estándares de seguridad alimentaria. Durante la distribución, se controlan la temperatura, la humedad y otros factores para mantener la calidad y frescura del producto.

Los resultados de la iniciativa Contek para Cargill son tangibles y beneficiosos. La empresa logró una mejor consistencia y calidad del producto, reducción de desperdicios, mejor cumplimiento de los estándares de seguridad alimentaria, mayor transparencia y trazabilidad y una mejor toma de decisiones estratégicas (Cargill, 2022).

1.4.4. Nestlé

Nestlé, la multinacional suiza de alimentos y bebidas, se ha convertido en un referente de sostenibilidad con su innovador programa de análisis en la cadena de suministro agrícola. Este programa implementado en 2019 ha permitido a la compañía reducir significativamente su impacto en el medio ambiente y mejorar las condiciones de vida de las comunidades agrícolas con las que coopera.

El programa de análisis de la cadena de suministro agrícola de Nestlé se centra en recopilar y analizar datos de una variedad de fuentes, incluidos sensores de campo, registros de agricultores y datos climáticos. Esta información, obtenida mediante el uso de inteligencia artificial y herramientas de aprendizaje automático, permite a la empresa identificar

patrones y tendencias en el uso de recursos como agua, fertilizantes y pesticidas.

El análisis de datos es importante para que Nestlé mejore el uso de los recursos en su cadena de suministro agrícola. La empresa ha identificado áreas donde se puede mejorar la eficiencia, como reducir el uso excesivo de fertilizantes que contaminan las fuentes de agua.

Además de los cambios en sus operaciones, Nestlé ha trabajado estrechamente con los agricultores para promover prácticas agrícolas sostenibles. Al compartir conocimientos del análisis de datos, la empresa ha podido asesorar a los agricultores sobre métodos para optimizar el uso de recursos y aumentar la productividad (Nestlé, 2019).

El programa de análisis de la cadena de suministro agrícola de Nestlé tuvo importantes impactos ambientales positivos. La empresa ha conseguido reducir el consumo de agua, fertilizantes y pesticidas, reduciendo así la huella ecológica y preservando los recursos naturales.

Además, el programa ha ayudado a mejorar las condiciones de vida en las comunidades agrícolas con las que trabaja Nestlé. Los agricultores experimentaron mayores ingresos, mayor eficiencia y productividad, y recibieron capacitación y asistencia técnica para implementar prácticas agrícolas sostenibles.

1.4.5. Monsanto/Bayer

Un estudio de caso de 2017 con Monsanto y Bayer es un excelente ejemplo de cómo la tecnología y el análisis de datos pueden transformar la agricultura. Monsanto, conocida por su trabajo en biotecnología agrícola y producción de semillas, fue adquirida estratégicamente por Bayer para fortalecer su posición en el mercado agrícola mundial. Antes de esta adquisición, Bayer ya había desarrollado importantes innovaciones que ahora forman parte de su cartera tecnológica.

En 2017, Bayer lanzó una plataforma de análisis avanzado llamada Climate FieldView. Esta plataforma está diseñada para ayudar a los agricultores a

tomar decisiones más inteligentes y precisas mediante el análisis de datos climáticos y de suelo. Climate FieldView se ha convertido rápidamente en una herramienta esencial para los agricultores que buscan optimizar su producción y gestión agrícola.

Climate FieldView brinda a los agricultores acceso a una gran cantidad de datos recopilados a través de sensores y otras tecnologías de monitoreo. Los datos incluyen información sobre el clima, la humedad del suelo, el crecimiento de los cultivos y otros factores importantes que influyen en la producción agrícola. La plataforma utiliza algoritmos avanzados para analizar estos datos y brindar recomendaciones precisas sobre cuándo plantar, regar, fertilizar y cosechar en función de las condiciones específicas del campo.

Climate FieldView permite a los agricultores ver mapas detallados de sus campos, identificar áreas de riesgo y ajustar sus prácticas agrícolas en consecuencia. La plataforma también permite a los usuarios comparar datos históricos y actuales para identificar tendencias y prácticas que podrían afectar el desempeño de sus plantas.

Los agricultores que utilizan esta plataforma han podido aumentar la producción de sus cultivos al mejorar su toma de decisiones basada en datos precisos y oportunos. Además, la plataforma permite a los agricultores reducir los costos asociados con el uso de insumos agrícolas como fertilizantes y pesticidas al utilizar estos productos solo cuando y donde sean absolutamente necesarios.

La integración de tecnología avanzada y análisis de datos en la agricultura continúa transformando la forma en que se producen los alimentos, y Climate FieldView es un claro ejemplo de cómo la innovación puede impulsar el progreso en esta área (Bayer, 2017).

Empresas como John Deere, Cargill, Nestlé y Monsanto/Bayer han demostrado que la implementación de técnicas estadísticas y de visualización de datos puede conducir a resultados significativos en términos de optimización, reducción de costes y mejora de la calidad del

producto final. La clave del éxito radica en la capacidad de estas empresas para recopilar datos precisos y tomar decisiones informadas de forma eficaz.

1.5. Identificación de variables

En la vasta y compleja área de la industria agrícola, identificar cambios es una piedra angular importante para mejorar la eficiencia, la sostenibilidad y la rentabilidad de la operación. La economía agrícola, desde la producción agrícola hasta la conversión de materias primas en productos procesados, depende de una variedad de factores que deben monitorearse y gestionarse cuidadosamente. Identificar estas variables no sólo permite a los profesionales de la industria mejorar la calidad y consistencia de sus productos, sino también reducir costos y reducir el impacto ambiental.

A lo largo de la cadena agroindustrial, los cambios pueden ser de diferente naturaleza: física, química, biológica, económica y social. En la fase de producción agrícola, por ejemplo, factores como la calidad del suelo, la disponibilidad de agua, la temperatura, la luz solar y la diversidad de cultivos son factores importantes. Utilizando un enfoque científico y tecnológico, estas variables pueden medirse y ajustarse para mejorar el rendimiento. Utilizando tecnologías como la agricultura de precisión, que utiliza sensores y sistemas de información geográfica (SIG), los agricultores pueden tomar decisiones basadas en datos precisos y en tiempo real.

La fase operativa de la agroindustria introduce nuevas variables a considerar. La temperatura, la humedad, la velocidad del proceso y la presión son sólo algunas de las muchas variables importantes. Por ejemplo, en el procesamiento de alimentos, controlar la temperatura y el tiempo de cocción es fundamental para garantizar la seguridad alimentaria y la calidad del producto final. La automatización y la robótica juegan un papel fundamental en esta fase, permitiendo una gestión más precisa y consistente de estas variables.

Sin embargo, la identificación de cambios no se limita al nivel físico y técnico. Los cambios económicos y sociales también son muy importantes. Es necesario monitorear y analizar factores como el costo de los insumos, la demanda del mercado, las regulaciones gubernamentales y las preferencias de los consumidores. El análisis de datos y la inteligencia artificial están cambiando la forma en que la industria agrícola trabaja con estos cambios, proporcionando herramientas para predecir tendencias y tomar decisiones estratégicas.

La sostenibilidad es otro tema importante en la agricultura moderna. Identificar variables ambientales como las emisiones de gases de efecto invernadero, el uso de recursos naturales y la biodiversidad es esencial para desarrollar prácticas más sostenibles. La implementación de sistemas de gestión ambiental y la adopción de certificaciones como ISO 14001 pueden ayudar a las empresas agrícolas a identificar y gestionar estas variables de manera más efectiva.

La colaboración y la transferencia de conocimientos entre diferentes disciplinas también son importantes para identificar y gestionar los cambios en la agricultura. La integración de conocimientos provenientes de la agricultura, la ingeniería, la economía y las ciencias sociales permite una comprensión amplia e integral de los procesos agroindustriales. La educación y capacitación de los profesionales de la industria es esencial para mantenerse al tanto de los avances tecnológicos y las mejores prácticas.

Finalmente, identificar cambios en los procesos de la industria agrícola es una tarea multifacética que requiere un enfoque integrado y basado en datos. La capacidad de medir, analizar y estandarizar estas variables es clave para la eficiencia, calidad y sostenibilidad de la economía agrícola. A medida que avanza el conocimiento tecnológico y científico, aumentan las oportunidades para mejorar los sistemas agroindustriales y enfrentar los desafíos del siglo XXI, abriendo nuevas fronteras para un sector que es vital para la humanidad.

Por supuesto, analicemos algunas características clave de los cambios en los sistemas agroindustriales para comprender mejor su significado y aplicación.

Cambiar la producción agrícola

La fase de producción agrícola es la base de la cadena agroindustrial aquí, la identificación de variables comienza con el suelo, un recurso primario que influye directamente en la productividad de los cultivos. La composición del suelo, los nutrientes, el pH, la capacidad de retención de agua y su condición son variables importantes. La tecnología moderna permite un análisis detallado del suelo, lo que facilita la aplicación precisa y eficiente de fertilizantes y enmiendas.

Factores como la temperatura, las precipitaciones, la humedad y la luz solar influyen en el crecimiento y desarrollo de las plantas. Los modelos climáticos y las estaciones meteorológicas proporcionan datos críticos que permiten a los agricultores planificar cultivos y cosechas e implementar estrategias de mitigación de eventos climáticos extremos.

La disponibilidad de agua y la calidad del riego son determinantes de la productividad agrícola. Los sistemas de riego inteligentes y las tecnologías de ahorro de agua, como el riego por goteo y la agricultura de precisión, permiten un uso más eficiente de este recurso, reduciendo costos y mejorando la sostenibilidad.

Cambios en el sistema agroindustrial

Una vez cosechados los productos agrícolas, entran en la fase de procesamiento; por ejemplo, en un molino de granos, la humedad y la temperatura del grano son variables que afectan la calidad de la harina producida, al procesar alimentos, el control constante de los tiempos y la temperatura durante la cocción es fundamental para garantizar la seguridad y la calidad del producto final.

La automatización ha revolucionado esta fase, permitiendo controlar los cambios de forma más precisa y consistente. Dispositivos como sensores

y sistemas de control en tiempo real ayudan a mantener las concentraciones dentro del rango óptimo, reduciendo la volatilidad y el desperdicio.

La trazabilidad es una variable que ha cobrado mayor importancia en los últimos años. La capacidad de rastrear un producto desde el origen hasta el punto de venta es fundamental para garantizar la seguridad alimentaria y el cumplimiento normativo. Se están introduciendo sistemas de gestión de la cadena de suministro y tecnología blockchain para permitir la trazabilidad y la transparencia en la industria agrícola.

Cambio económico y social

El entorno económico y social en el que opera una empresa agrícola también está plagado de variables que es necesario gestionar. Los costos de producción, que incluyen insumos como semillas, fertilizantes, pesticidas, mano de obra y energía, son factores que afectan directamente la rentabilidad. Las fluctuaciones de precios en el mercado global, impulsadas por la oferta y la demanda, también desempeñan un papel importante.

Una agroindustria debe estar consciente de las políticas y regulaciones gubernamentales que pueden afectar sus operaciones. Las regulaciones de seguridad alimentaria, etiquetado, comercio internacional y regulaciones ambientales son algunos de los cambios regulatorios a considerar, adaptarse a estas directrices requiere vigilancia y agilidad constantes.

Las preferencias de los clientes son otra variable. La demanda de productos orgánicos, libres de OGM y certificados de comercio justo está aumentando. Para seguir siendo competitivos, los agronegocios deben ser capaces de reconocer y responder a estas tendencias. El marketing y la investigación de mercados son una herramienta importante para comprender y anticipar los deseos y necesidades de los consumidores.

Sostenibilidad y medio ambiente

La sostenibilidad es al mismo tiempo un desafío y una oportunidad para la agroindustria. El conocimiento de variables ambientales como la huella de carbono, el uso del agua y la biodiversidad es crucial para desarrollar prácticas más sostenibles. Las auditorías y certificaciones ambientales como la ISO 14001 ayudan a las empresas a identificar y gestionar su impacto ambiental.

La adopción de prácticas agrícolas sostenibles, como la rotación de cultivos, la agrosilvicultura y la agricultura restaurativa, puede mejorar la salud del suelo, aumentar la biodiversidad y reducir la dependencia de insumos químicos. Estos no sólo benefician al medio ambiente, sino que también contribuyen a la resiliencia y la productividad a largo plazo.

1.6. Software y herramientas para la optimización estadística

La optimización estadística es una técnica importante en las empresas agrícolas, ya que ayuda a mejorar el proceso de producción, maximizar la eficiencia y garantizar la calidad del producto. Las herramientas y el software utilizados, y sus aplicaciones específicas en la industria agrícola, se exploran con más detalle a continuación (Peso, 2018).

1.6.1. Diseño de experimentos (DOE)

El Diseño de Experimentos (DOE) es una técnica básica para comprender la relación entre las variables del proceso y el resultado final. Este método permite identificar las variables más importantes y su interacción, aumentando así la eficiencia del proceso agrícola.

Minitab: Permite facilitar el diseño y análisis de experimentos, proporcionando herramientas en Implementación de análisis de varianza (ANOVA), regresión e imagen de superficie de respuesta. Se utiliza ampliamente para identificar factores importantes que afectan las características de las plantas y la producción de alimentos.



Figura 4. Minitab es una herramienta de software de análisis estadístico que ofrece funciones para interpretar datos y mejorar procesos, incluyendo análisis de datos, gráficos y técnicas avanzadas.

JMP: Proporciona capacidades avanzadas para diseño experimental, análisis de datos y visualización. JMP es particularmente útil para desarrollar modelos predictivos y optimizar parámetros de procesos en tiempo real.

Design-Expert: Experto en DOE, este software ayuda a mejorar productos y procesos mediante el uso de experimentos de fábrica, diseño de piezas centrales y superficies de respuesta. Adecuado para investigaciones de laboratorio y estudios de campo en empresas agrícolas.

1.6.2. Control estadístico de procesos (SPC)

El Control Estadístico de Procesos (SPC) se utiliza para monitorear y controlar el proceso de producción. Utilizando gráficos de control y análisis de capacidad, SPC garantiza la consistencia y calidad de los productos agrícolas.

SPSS: Proporciona un conjunto completo de herramientas para análisis estadístico, incluidos gráficos de control, análisis estadístico y prueba de hipótesis. SPSS se utiliza en empresas agrícolas para controlar la calidad del producto durante todo el proceso de producción.

SigmaXL: Complemento para Microsoft Excel que proporciona herramientas SPC, incluidos gráficos de control y análisis de capacidad. Se utiliza para análisis rápidos y detallados en plantas y fábricas de procesamiento de alimentos.

Estadísticas: Proporciona herramientas para análisis estadístico avanzado, gráficos de control, supervisa y analiza la capacidad. Statgraphics es una herramienta útil para la mejora continua de procesos y el aseguramiento de la calidad en la producción agrícola industrial.

1.6.3. Análisis de datos y aprendizaje automático

El análisis de datos y el aprendizaje automático permiten identificar patrones, predecir resultados y optimizar procesos en las empresas agrícolas. Estas herramientas son esenciales para tomar decisiones basadas en datos.

R: Lenguaje de programación y entorno software para análisis estadístico y gráfico. R se utiliza ampliamente en el negocio agrícola para análisis de datos de campo, estudios de impacto ambiental y optimización agrícola.

Python: Junto con bibliotecas como Pandas, Skate-Learn y TensorFlow, Python es una poderosa herramienta para el análisis de datos y el desarrollo de modelos de aprendizaje automático. Se utiliza para predecir el rendimiento de los cultivos, detectar enfermedades y mejorar las cadenas de suministro.

MATLAB: Se utiliza para análisis y cálculos numéricos, y es adecuado para modelado y simulación de procesos. En agricultura, se utiliza para optimizar los sistemas de riego, crear modelos de crecimiento de plantas y analizar datos meteorológicos.

1.6.4. Copia y creación de prototipos

A través de la simulación y el modelado, puede crear representaciones virtuales de procesos en la industria agrícola para probar y optimizar diferentes escenarios sin interferir con la producción real.

Arena: Software de simulación de eventos discretos para modelar y analizar procesos complejos. La arena se utiliza en plantas procesadoras de alimentos para mejorar las líneas de producción y planificar operaciones agrícolas.

AnyLogic: Una herramienta de simulación multimodal que integra diferentes actividades, sistemas de políticas y agentes. AnyLogic se utiliza en la industria agrícola para simular la cadena de suministro, la asignación de recursos y la gestión de inventario.

Simul8: Software de simulación fácil de usar para visualizar, experimentar y optimizar procesos. Simul8 se utiliza en agricultura para optimizar el flujo de producción, optimizar el almacenamiento y mejorar la eficiencia operativa.

1.6.5. Corrección matemática

La optimización matemática se utiliza para encontrar la mejor solución posible dentro de un conjunto de restricciones y maximizar o minimizar la función objetivo. Esta tecnología es esencial para las decisiones estratégicas en el sector agrícola.

GAMS (Sistema de modelado algebraico general): Una herramienta para modelar y resolver problemas de optimización complejos. GAMS se utiliza para optimizar la asignación de recursos, la planificación de la producción y la gestión logística en las granjas.

Lingo: Software ideal que proporciona un entorno para modelar y resolver problemas de ajuste lineales, no lineales y enteros. LINGO se utiliza para optimizar los canales de distribución, gestionar el inventario y planificar operaciones agrícolas.

AMPL (Un lenguaje de programación matemática): Un lenguaje y entorno para crear y resolver problemas de optimización matemática. AMPL se utiliza en la industria agrícola para desarrollar modelos de planificación y optimización, mejorar la eficiencia de la cadena de suministro y aumentar el rendimiento de los cultivos.

1.6.6. Aplicación en procesos agroindustriales

Las herramientas y técnicas de optimización estadística tienen muchas aplicaciones en la agricultura:

Optimización de cultivos: Al utilizar DOE y análisis de datos para determinar las mejores prácticas agrícolas, fertilizantes y condiciones de cultivo, se pueden maximizar los rendimientos y reducir el uso de recursos. Implementación de SPC y análisis de capacidad para asegurar calidad, imagen y consistencia del producto final. Esto incluye monitorear variables clave como temperatura, humedad y tiempo de cocción en la planta de procesamiento.

Gestión de recursos: El uso de simulación y modelado para mejorar el uso del agua, la energía y otros recursos en la producción agrícola. Esto incluye mejorar los sistemas de riego, la gestión de residuos y la planificación de la rotación de cultivos.

Logística y cadena de suministro: Implementar técnicas de optimización matemática para mejorar la eficiencia en la distribución y almacenamiento de productos agrícolas. Esto incluye planificación de rutas de transporte, gestión de inventario y optimización de almacenes.

El uso de software y herramientas de optimización estadística en la industria agrícola permiten mejoras en la eficiencia, la productividad y la calidad del producto. Al aprovechar técnicas avanzadas de análisis de datos, simulación y modelado, la industria puede abordar desafíos complejos, optimizar recursos y garantizar la sostenibilidad a largo plazo. Estas tecnologías son esenciales para seguir siendo competitivos en el mercado global y satisfacer las crecientes demandas de la población mundial.

CAPÍTULO 2

CONTROL ESTADÍSTICO DE PROCESOS (SPC)

2.1 Principios del control estadístico de procesos

Para que un producto cumpla con los requerimientos del cliente, los procesos de fabricación deben garantizar la estabilidad, de tal manera que se produzcan el menor número de fallas posibles y la repetitividad del mismo, es decir que el proceso se realice la mayor cantidad de veces posibles, con el mínimo porcentaje de error, para garantizar ello, el control estadístico de procesos es una poderosa herramienta para resolver estos tipos de problemas y conseguir la estabilidad de mismo, mediante la reducción de la variabilidad (Sánchez, Chavez, Cucuri, Estanga, & Molina, 2020).

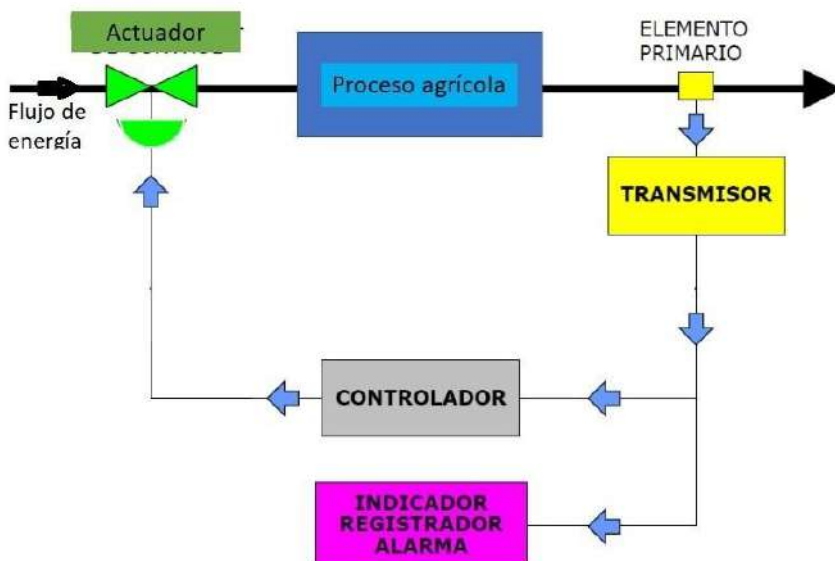


Figura 5. Control e instrumentación en la agroindustria (Contreras, 2018)

Entre las técnicas que permiten lograr el mejoramiento continuo de los procesos agroindustriales, se encuentran una amplia cantidad de métodos de control estadísticos, cuya aplicación constituye una herramienta eficaz para mejorar los procesos productivos, reduciendo sus

defectos y disminuyendo los costos de producción, para así ofrecer productos competitivos a los usuarios (Sánchez, Chavez, Cucuri, Estanga, & Molina, 2020).

2.1.1. Monitoreo continuo del proceso

En un entorno agrícola amplio y dinámico, la eficiencia y la calidad son pilares importantes para el éxito y la estabilidad. En este contexto, el control estadístico de procesos (SPC) es uno de los métodos más efectivos y ampliamente utilizados para verificar estos valores. Este método, basado en un análisis continuo del desempeño, demuestra ser una herramienta importante para monitorear y controlar factores importantes que afectan la producción de las industrias agrícolas.

La mayoría de los países de Latinoamérica se han caracterizado por ser grandes exportadores de hortalizas y frutas como: tomate, cebolla, bananos, piñas, así como cereales como arroz y maíz (Escobar, 2016; FAO-CEPAL-IICA, 2019), sin embargo para garantizar el desarrollo industrial de los mismos es necesario desarrollar una robusta industria alimentaria, por lo que se debe contar con procesos de manufactura con el menor porcentaje de fallas y con mejores rendimientos, para ello es necesario contar con sólidos sistemas de control de calidad, basado en el uso adecuado de herramientas estadísticas (Sánchez, Chavez, Cucuri, Estanga, & Molina, 2020).

SPC no es sólo un conjunto de métodos estadísticos; es una filosofía de gestión que fomenta la mejora continua y la prevención de problemas antes de que se conviertan en fallos catastróficos. La clave de este método es el monitoreo constante de varios parámetros, como la temperatura, la humedad, el pH y el contenido de nutrientes. Estas variables estrechamente relacionadas determinan la calidad y el rendimiento del producto final.

Por ejemplo, la temperatura es una variable importante que influye en muchos aspectos del funcionamiento de las industrias agrícolas. Desde las líneas de semillas hasta el almacenamiento de los productos finales,

mantener la temperatura adecuada es importante para asegurar el correcto desarrollo y producción de gérmenes, que no son muchos.

La humedad también juega un papel importante en la salud de las plantas y la calidad del producto e influye en la tasa de crecimiento y la susceptibilidad a las enfermedades. El pH, por otro lado, influye directamente en los nutrientes de las plantas, mientras que el contenido de nutrientes es un indicador directo de la fertilidad del suelo y la salud de las plantas.

El seguimiento de estas diferencias se realiza mediante gráficos de control y otras herramientas estadísticas, introducidos por primera vez en la década de 1920 por Walter A. Shewhart, los gráficos de control son herramientas visuales que permiten a los trabajadores y gerentes monitorear los cambios en el desempeño en tiempo real.

Estos gráficos muestran datos de una manera que facilita la identificación de patrones, tendencias y debilidades que resaltan problemas potenciales o áreas de mejora. Al analizar estos gráficos, se pueden tomar decisiones informadas y oportunas para ajustar las operaciones y mantenerlas dentro de los límites de control prescritos.

Además de los gráficos de control, SPC también utiliza otras herramientas estadísticas como el análisis de capacidad, el análisis de causa raíz y los gráficos de Pareto. Estas herramientas permiten un análisis detallado de los datos, lo que ayuda a identificar las causas de las desviaciones e implementar soluciones efectivas para mejorar el rendimiento.

La implementación de SPC en la industria agrícola no solo mejora la calidad del producto final, sino que también mejora la eficiencia operativa. Al detectar y corregir errores en tiempo real, los equipos se dañan menos y los recursos se utilizan de manera más eficiente, lo que resulta en una producción consistente y rentable. Además, el enfoque antifraude de SPC ayuda a reducir los costos de duplicación de productos, la necesidad de retrabajo y aumenta la satisfacción del cliente en la producción.

La monitorización continua del proceso mediante SPC también tiene un impacto positivo en la seguridad alimentaria. Al garantizar que varias sustancias importantes se mantengan dentro de los límites correctos, se reduce el riesgo de contaminación y se garantiza que los productos cumplan con los estándares regulatorios y con la calidad y la seguridad del cliente.

Una de las características clave de SPC es su capacidad de transformar datos en conocimiento procesable, donde las condiciones pueden variar ampliamente debido a las condiciones ambientales, la recopilación y el análisis de datos precisos son esenciales. Sensores avanzados y sistemas de monitoreo recopilan datos en tiempo real sobre variables críticas del proceso.

Estos datos se pasan a sistemas de gestión que utilizan algoritmos de análisis estadístico para interpretar la información y crear gráficos de gestión, esta integración de tecnología y estadísticas permite a los tener una visión clara y precisa del estado actual de las operaciones, ayudando a tomar decisiones de forma rápida y precisa.

La capacidad de predecir y prevenir problemas antes de que ocurran es otro beneficio importante del SPC, al analizar patrones y tendencias en los gráficos de control, es posible identificar signos tempranos de desviación que pueden indicar un problema inminente; por ejemplo, si se detecta una tendencia en el aumento de la temperatura del suelo, el personal puede investigar y abordar la causa antes de que afecte negativamente a los cultivos, este proceso acorta el tiempo de inactividad, reduce el desperdicio y garantiza que las operaciones continúen funcionando sin problemas.

La colaboración interfuncional es otro aspecto de fortalecimiento de SPC en la industria agrícola, la implementación efectiva de este enfoque requiere la colaboración entre agrónomos, ingenieros, matemáticos y otros profesionales. Cada equipo aporta su propio conocimiento y experiencia para interpretar los datos y desarrollar estrategias de mejora, esta colaboración no solo fortalece el proceso de toma de decisiones, sino

que también promueve una cultura de aprendizaje continuo y mejor colaboración.

Además, el SPC puede desempeñar un papel importante en la gestión de la cadena de suministro de la industria agrícola al gestionar estrechamente los parámetros clave de rendimiento, puede garantizar que los productos siempre cumplan con los estándares de calidad esto, a su vez, fortalece la confianza de los clientes y socios comerciales y ayuda a cumplir con las normas y regulaciones internacionales en un mercado global donde la competencia es feroz y las expectativas de los clientes altas, la capacidad de garantizar productos de alta calidad es una importante ventaja competitiva.

La sostenibilidad es otra área en la que el SPC puede tener un impacto significativo donde la agricultura sostenible es una prioridad global y SPC puede hacer una contribución significativa a este objetivo.

Al mejorar el uso de recursos como el agua, los fertilizantes y la energía, se reduce el impacto ambiental de las operaciones agroindustriales; además, al reducir los residuos y mejorar la eficiencia, puede conservar recursos valiosos y reducir las emisiones de carbono, estas prácticas no sólo son beneficiosas para el medio ambiente, sino que también pueden generar ahorros de costos y una mayor rentabilidad a largo plazo.

La recopilación y el análisis periódicos con datos forman una base sólida para la investigación y el desarrollo, los métodos y técnicas identificados por SPC pueden inspirar nuevas ideas y enfoques para la mejora de procesos; además, la retroalimentación continua y las opciones de adaptación permiten a las empresas agrícolas adaptarse rápidamente a los cambios en el mercado y las condiciones ambientales.

El control estadístico de procesos no es una herramienta de control de calidad; es un enfoque integral que está cambiando la forma en que se gestionan y mejoran los procesos de la industria agrícola a través del análisis continuo de una serie de variables clave, el uso de gráficos de control y otras herramientas estadísticas, y la colaboración interfuncional,

SPC ayuda a mejorar la eficiencia, la calidad, el rendimiento y la innovación.

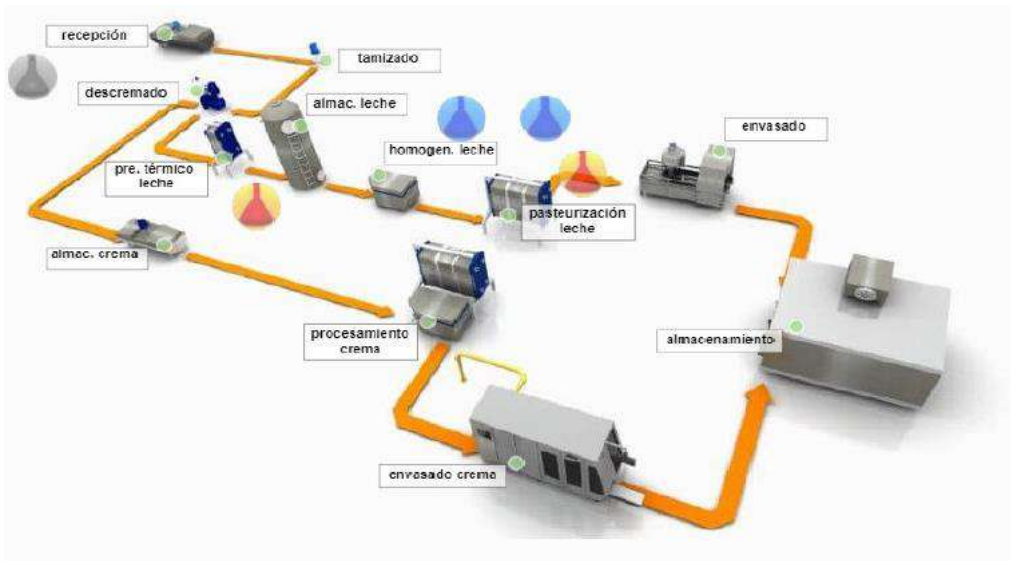


Figura 6. Representación física del proceso

En un mundo donde la demanda de alimentos seguros, sostenibles y de alta calidad está creciendo, SPC es un socio importante para los productores agrícolas que desean tener éxito y ser líderes en el mercado global.

2.1.2. Uso de gráficos de control

Evaluar el estado inicial de un proceso. (Gráficas de estudio) establecer un estado de control estadístico. Dar seguimiento a un proceso e indicar cuando se sale de control. Determinar la capacidad de un proceso (Gráficos de Control, 2023).

Tipos de Datos Tipo de Gráfico Nombre Usar cuando:

X -R Medias y Rangos $n < 10$

$n \geq 10$

Medias y desviaciones estándar

X - S

Variable

IMR Medidas individuales y Rango Móvil $n = 1$

p Fracción defectuosa n es variable

np Unidades defectuosas n es constante

Atributos

c Número de defectos n es constante

u n es variable Número de defectos por unidad (Control, 2023).

Entre las diversas técnicas que componen el SPC, los gráficos de control destacan porque proporcionan una visión clara y consistente del comportamiento del proceso, estos diagramas no sólo facilitan la identificación de desviaciones del proceso, sino que también permiten tomar acciones correctivas antes de que se conviertan en problemas importantes.

En este contexto, los gráficos de control se convierten en socios constantes en la industria agrícola, ayudando a monitorear varios parámetros críticos, desde la calidad del suelo hasta las características del producto final.

Se pueden utilizar gráficos de control para monitorear parámetros como el pH del suelo, los niveles de nutrientes y la presencia de contaminantes, al registrar y analizar continuamente estos datos, es posible detectar anomalías que podrían indicar problemas potenciales como deficiencias de nutrientes o contaminación por metales pesados.

Por ejemplo, un gráfico de control puede mostrar una tendencia a la baja en los niveles de nitrógeno y alertar a los agricultores de que necesitan agregar más fertilizante antes de que las plantas se estresen, esto asegura que se mantengan en el suelo las condiciones óptimas para el crecimiento

de las plantas, mejorando así la eficiencia y la sostenibilidad de la producción agrícola.

Además de la calidad del suelo, los gráficos de control también son eficaces para monitorear el crecimiento de las plantas, se pueden registrar y analizar factores como la altura de la planta, el diámetro del tallo y la cantidad de hojas para garantizar que las plantas crezcan de manera uniforme y saludable, si un gráfico de control muestra cambios excesivos en la altura de la planta, puede indicar problemas con la distribución del agua o de los nutrientes, lo que permitirá a los productores tomar medidas correctivas tempranas.

En la agroindustria, los productos deben cumplir especificaciones estrictas en cuanto a tamaño, peso, color y otras propiedades físicas y químicas, al utilizar gráficos de control para monitorear estos parámetros durante todo el proceso productivo, es posible encontrar desviaciones que pueden afectar la calidad del producto final, en una planta procesadora de frutas, los gráficos de control pueden ayudar a garantizar que la fruta cumpla con los criterios de tamaño esto le permite corregir el proceso de recolección y clasificación antes de que los productos lleguen al mercado este seguimiento continuo garantiza que los clientes reciban productos de calidad, fortalece la reputación de la empresa y promueve la fidelidad de los clientes.

Los cuadros de control son una herramienta esencial para el control estadístico de los procesos agroindustriales y proporcionan una manera eficiente de monitorear y mejorar diversos parámetros críticos a lo largo de la cadena productiva.

Al proporcionar una visión clara y continua del comportamiento de los procesos, estos mapas permiten a los agricultores y productores tomar decisiones informadas y oportunas, mejorando la eficiencia, la calidad y la sostenibilidad de la producción agroindustrial.

Recursos como el agua, los fertilizantes y los pesticidas son críticos y costosos en la agricultura un uso inadecuado no sólo genera costes

innecesarios, sino que también puede tener consecuencias negativas para el medio ambiente.

Los gráficos de control permiten a los agricultores y productores monitorear el uso de estos recursos en tiempo real, al monitorear la humedad del suelo mediante un gráfico de control, los sistemas de riego se pueden ajustar para evitar el exceso de agua y la sequía esto no sólo ahorra agua, sino que también previene el estrés hídrico en las plantas, lo cual es importante para mantener la salud y la productividad de las plantas.

La industria agrícola también enfrenta el desafío de los residuos en la etapa de producción posterior a la cosecha, los gráficos de control ayudan a reducir el desperdicio al identificar problemas temprano en la línea de producción.

Un gráfico de control en una planta procesadora de alimentos puede detectar cambios en la temperatura de cocción que pueden afectar la calidad del producto final, al corregir esta transición de inmediato, evita producir piezas defectuosas que deben desecharse.

Además, se puede monitorear las condiciones ambientales como la temperatura y la humedad durante las etapas de almacenamiento y transporte para garantizar que los productos permanezcan en óptimas condiciones y minimizar las pérdidas por deterioro.

El uso de gráficos de control también crea una cultura de mejora continua, un principio fundamental de cualquier industria que quiera mantener un alto estándar de calidad, al proporcionar datos precisos y oportunos sobre el desempeño del proceso, estos gráficos facilitan la identificación de áreas que necesitan mejoras.

Si la calidad del producto final continúa cambiando, los gráficos de control pueden ayudar a determinar la causa raíz del problema, ya sea materia prima, equipo, flujo de trabajo o, una vez identificada la causa, medidas correctivas preventivas como el mantenimiento regular del equipo o

capacitación adicional. para los empleados y se pueden implementar medidas

En la agroindustria moderna, la trazabilidad y la transparencia son cada vez más importantes para cumplir con las regulaciones y satisfacer las necesidades de los clientes, los gráficos de control facilitan el seguimiento mediante un registro detallado y continuo de todas las etapas del proceso de producción.

Al monitorear continuamente los parámetros vitales e identificar rápidamente las desviaciones, los agricultores y productores pueden reaccionar rápidamente ante cambios inesperados, si un cuadro de inspección muestra un aumento repentino en el número de plagas, se puede implementar un plan de manejo integrado de plagas antes de que la situación se salga de control.

Los gráficos de control no solo ayudan a mantener los procesos agrícolas bajo control estadístico, sino que también brindan muchos otros beneficios que contribuyen a la optimización de recursos, la reducción de desperdicios, la mejora continua, la trazabilidad y la flexibilidad. Más bien, es una estrategia integral para garantizar el largo plazo éxito.

2.1.3. Identificación y reducción de variabilidad

La agroindustria enfrenta constantemente desafíos relacionados con la variabilidad inherente de los procesos de producción, factores como el tamaño y el peso del producto, el contenido de nutrientes y otros atributos de calidad pueden variar debido a muchas variables.

Reducir la variación en especificaciones como el tamaño y el peso del producto es esencial para cumplir con los estándares de calidad y las expectativas del mercado, los consumidores exigen productos uniformes y los vendedores exigen que se cumplan los requisitos de venta exactos.

El objetivo de la investigación se centra en reducir la variabilidad del proceso, aumentar su capacidad y establecer un plan de mejora que sea sostenible en el tiempo (Vásquez, 2018).

Con la implementación de la mejora se consiguió que el proceso se comporte como clase 1, adecuado, estable, capaz, con baja variabilidad (Vásquez, 2018).

Sobre la identificación de la variabilidad, Vásquez Reino EW. señala "Se partió del muestreo con tamaño de subgrupo igual a 5, hasta completar 15 subgrupos repartidos en un período de tiempo como para que se manifieste la variación a largo plazo" (Vásquez, 2018).

(Vásquez, 2018), indica que la calidad es inversamente proporcional a la variabilidad en un proceso.

Los consumidores reconocen cada vez más la importancia de los alimentos nutritivos, y los productos que proporcionan alimentos nutritivos tienen una ventaja competitiva en el mercado. SPC permite a los fabricantes monitorear y controlar la variabilidad del contenido de nutrientes para garantizar que los productos cumplan con los valores nutricionales específicos.

En el cultivo de hortalizas, el contenido de vitaminas y minerales se puede monitorear y ajustar controlando factores agronómicos ambientales como la calidad del suelo y las prácticas de fertilización.

La reducción de la variabilidad con SPC también aporta grandes beneficios económicos y medioambientales, la optimización de los recursos es una de las cuestiones clave. El uso eficiente de recursos como el agua, los fertilizantes y los pesticidas en la agricultura no sólo reduce los costos, sino que también reduce su impacto en el medio ambiente, cuando se calibra un sistema de riego al monitorear la humedad del suelo, puede proporcionar exactamente lo que se necesita, prevenir riego excesivo y sequía, y garantizar la salud de las plantas.

La aplicación del control estadístico de procesos en la agricultura proporciona una solución eficaz para identificar y reducir la variabilidad en los procesos productivos, la combinación de características como el tamaño, el peso y el contenido del producto no solo mejora la calidad, sino que también optimiza los recursos y reduce el desperdicio.

En un entorno donde la eficiencia y la sostenibilidad son especialmente importantes y, además, el SPC proporciona una herramienta estratégica no solo para mejorar la competitividad de los agricultores. pero en general también mejora la sostenibilidad del sector agrícola-industrial.

2.1.4. Análisis de causa y efecto

El análisis de causa y efecto, también conocido como diagrama de Ishikawa o diagrama de pez, es una importante herramienta de control de calidad para el análisis estadístico, esta técnica nos permite desglosar sistemáticamente las posibles causas de un cambio en un proceso, facilitando la identificación de las causas raíces que afectan el resultado final, en un contexto industrial, realizar este análisis se vuelve importante debido a las muchas variables que afectan la calidad y la productividad de los cultivos.

El sector agrícola depende en gran medida de los recursos naturales y humanos, por lo que es un área vulnerable, los diagramas de Ishikawa ayudan a visualizar estas variables en secuencia; se pueden ubicar en categorías que incluyen varios factores como las condiciones climáticas, las prácticas agrícolas y el manejo postcosecha. Cada una de estas categorías se puede subdividir en causas, que proporcionan una comprensión más completa de las relaciones entre los factores involucrados.

Las condiciones climáticas representan uno de los principales impulsores de los cambios en la industria agrícola factores como la temperatura, la lluvia, la humedad y la propagación de insectos son factores que cambian significativamente el desarrollo de los cultivos.

El diagrama de Ishikawa permite examinar los inconvenientes en otros ámbitos es decir como por ejemplo la distribución, calidad de productos, las anomalías sociales, otros problemas educativos, entre otros. A partir de ello se construirá el diagrama a partir del eje horizontal, es decir, va en líneas sesgadas; lo que permitirá encontrar las causas principales, elegidas

mediante técnicas permitiendo que todas se enfoquen en el problema principal del diagrama (Burgasí, Cobo, Pérez, Pilacuan, & Rocha, 2021).

Abarca dos puntos de vista que permiten definir y dar profundidad a las causas y los efectos del problema planteado, mediante el análisis de donde se origina y como se han ido induciendo, es decir parte desde el origen para resolver el problema principal desde la raíz, por tanto las organización a menudo se encuentran con diversos aspectos que influyen en los efectos que pueden inducir del problema, por lo cual se selecciona un grupo específico de factores hacia el problema y estos se irán dando de acuerdo a las diversas adversidades que se presenten en la organización (Burgasí, Cobo, Pérez, Pilacuan, & Rocha, 2021).

Utilizando un diagrama de causa y efecto, es posible determinar cómo cada uno de estos factores contribuye a la variabilidad observada en la producción. Por ejemplo, los veranos inusualmente secos pueden reducir la producción de cultivos y las lluvias excesivas pueden aumentar las enfermedades fúngicas.

Las prácticas agrícolas también juegan un papel importante en la variabilidad del proceso agrícola, estos incluyen la selección de semillas, preparación del suelo, siembra, riego y aplicación de fertilizantes y pesticidas.

El análisis de causa y efecto permite desglosar cada una de estas prácticas en sus componentes individuales y evaluar su impacto en la productividad, una selección inadecuada de semillas puede provocar un retraso en el crecimiento de las plantas, mientras que una gestión inadecuada del riego puede provocar problemas de riego excesivo o insuficiente, afectando el crecimiento de las plantas.

El manejo postcosecha es otro factor importante que puede afectar la calidad y cantidad de los productos agrícolas esta gestión incluye actividades tales como recolección, almacenamiento, transporte y almacenamiento de productos agrícolas.

Una cosecha inadecuada puede dañar el rendimiento, mientras que un almacenamiento inadecuado puede reducir la vida útil debido a factores como la baja temperatura y humedad, utilizando un diagrama de Ishikawa es posible identificar y solucionar cada uno de estos problemas, mejorando así la eficiencia del manejo postcosecha y reduciendo las pérdidas.

El control estadístico de la calidad en las empresas agrícolas se beneficia enormemente del análisis de causa y efecto esta herramienta no sólo permite la identificación y clasificación de variables, sino que también facilita la implementación de medidas correctivas y preventivas.

Al abordar las causas fundamentales de los problemas, se puede mejorar la estabilidad y previsibilidad del proceso, lo que lleva a una mayor consistencia en la calidad y cantidad de los productos agrícolas.

El diagrama de Ishikawa al ser una de las herramientas de calidad eficaces y eficientes en las acciones de disminución de un problema central, viene a ser un elemento fundamental, que posibilita examinar los elementos que intervienen en la calidad del producto/servicio mediante una interacción de causa y efecto, ayudando a sacar a la luz las causas de la dispersión y además a ordenar la relación entre las causas en un asunto que pueden estar enfocadas en diversos campos: en el caso de la presente investigación en la educación (Burgasí, Cobo, Pérez, Pilacuan, & Rocha, 2021).

El análisis de causa y efecto es un poderoso método de control estadístico de calidad en el sector agrícola, al dividir las posibles causas del cambio en categorías manejables, puede obtener una visión clara de los factores que afectan la productividad.

Este enfoque no sólo ayuda a identificar las causas fundamentales de los problemas, sino que también permite implementar soluciones efectivas, mejorando la eficiencia y la calidad en toda la cadena de producción agroindustrial.

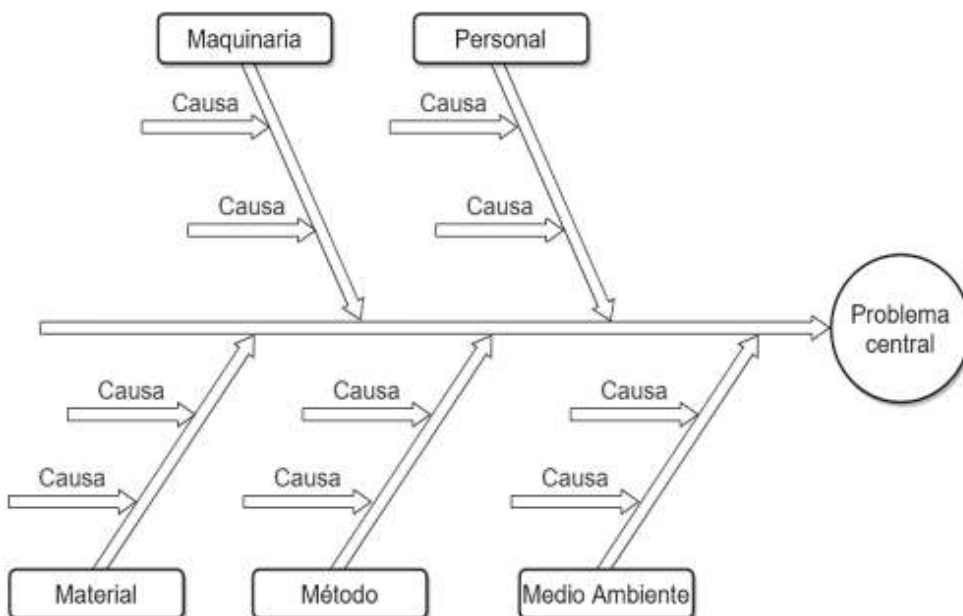


Figura 7. Diagrama general Ishikawa. Adaptado de “Justificación de los requisitos de la Norma UNE - ENISO 9001:2000 mediante análisis de causas por el diagrama de Ishikawa” por Morillo y Muñoz, IndustrialICAI, 2004, p.2.

2.1.5. Implementación de mejora continua

La agroindustria, un sector importante que abarca desde la producción agrícola hasta la conversión de materias primas en productos alimenticios, enfrenta constantemente desafíos para mejorar la calidad y eficiencia de sus procesos.

Este enfoque sistemático permite controlar y gestionar el proceso, identificando anomalías que pueden afectar la calidad del producto final; sin embargo, su verdadero potencial se revela cuando se integra en una estrategia de mejora continua, para impulsar un cambio consistente y sostenible.

En la agroindustria, implementar la mejora continua a través del SPC implica varios pasos clave, en primer lugar, la recopilación y el análisis de datos en tiempo real son esenciales.

Zayas Barreras indica la mejora continua "es una filosofía de negocio cuyo origen es japonés, misma que impone disciplina y una dirección de cambio empresarial aplicada a cada proceso de la organización, con el fin de fomentar ventajas competitivas basadas en la perfección de la calidad o calidad total (Zayas, La mejora continua: Elemento de competitividad empresarial, 2022).

Sensores avanzados y tecnología de la información permiten monitorear variables vitales como temperatura, humedad y composición química, tanto en el campo como en las plantas de procesamiento. Estos datos se analizan para identificar tendencias y patrones que indican desviaciones del sistema ideal.

Las mejores prácticas agrícolas también son importantes para esta mejora continua, La rotación de cultivos, el uso de fertilizantes orgánicos y la adopción de técnicas agrícolas sostenibles no sólo mejoran la productividad, sino que también mantienen la salud del suelo y los ecosistemas, estos, combinados con el mantenimiento regular proporcionado por SPC, garantizan que los sistemas agrícolas se mantengan en su más alto nivel de eficiencia y calidad.

La optimización de las técnicas de procesamiento es otro de los pilares de esta estrategia. La introducción de líneas de producción más flexibles y flexibles, capaces de manejar diferentes tipos de productos con la mínima interrupción, permite a las empresas responder rápidamente a las demandas del mercado, la formación continua de los empleados en el uso de nuevas tecnologías y la interpretación de datos estadísticos es fundamental para la mejora continua.

Un ejemplo práctico de esta filosofía de mejora continua lo podemos encontrar en la industria del aceite de oliva, los productores utilizan SPC para controlar la calidad del aceite en cada etapa del proceso, desde la recolección de las aceitunas hasta el pelado y el embotellado, la adopción de tecnologías avanzadas, como la espectroscopia de infrarrojo cercano, permite el análisis de la calidad del aceite en tiempo real, garantizando un producto consistente y de alta calidad.

La parte fundamental al realizar una reingeniería es que, a partir de ahí, podemos dar inicio a la mejora continua bajo el siguiente esquema: desarrollo de nuevos procesos, reestructuración de procesos claves, prueba de nuevos procesos y mejora continua (García & Ormaza, 2021).

Al momento de hablar de mejora continua pensamos también en calidad, ya sea de un bien o servicio, si miramos con mucha exigencia podemos mencionar las normas ISO 9000 ya que son un referente mundial para implementar sistemas de mejoramiento, cumpliendo requisitos que se alinean a un estándar propuesto (González, Guzmán, & Martínez, 2020).

La implementación de la mejora continua en la agroindustria, impulsada por la Gestión Estadística de Procesos, es un enfoque integral que incluye la adopción de nuevas tecnologías, la aplicación de mejores prácticas agrícolas y la mejora de técnicas operativas.

Este enfoque no sólo mejora la calidad y la eficiencia, sino que también garantiza la sostenibilidad y la competitividad del sector en un mercado global en constante cambio la clave del éxito radica en la capacidad de adaptarse y evolucionar continuamente, utilizando las herramientas y tecnologías disponibles para lograr la excelencia operativa.

2.1.6. Entrenamiento y participación del personal

El Control Sistemático (SPC) es un enfoque clave para la gestión de la calidad, especialmente en el sector agrícola este sistema permite monitorear y controlar el proceso de producción mediante estadísticas, para reducir la variabilidad y mejorar la consistencia del producto final.

Uno de los factores más importantes para el éxito de SPC es la capacitación y participación de los trabajadores en todos los niveles de la organización, desde los agricultores hasta la producción. A continuación, se analiza la importancia de esta área y cómo su implementación puede cambiar el agronegocio.

Para el éxito de SPC, es importante que todos los miembros del equipo estén bien capacitados en métodos estadísticos y comprendan la

importancia de la calidad esta formación debe ser completa y continua, desde información estadística básica hasta el uso de herramientas SPC como gráficos de control, análisis de capacidad de procesos y análisis de variables.

En la agroindustria, significa adaptar el material educativo a las realidades específicas del sector y tener en cuenta las particularidades de los cultivos, las condiciones ambientales y la tecnología utilizada para utilizar los productos agrícolas.

Uno de los subprocesos relevantes frente a la estructuración de actividades direccionadas al entrenamiento del personal corresponde al Diseño de la Recolección o Acopio que permite determinar la estructura operativa e informática para la obtención de los datos, establecer y documentar el entrenamiento para la recolección de datos teniendo en cuenta los roles y los perfiles del talento humano, las temáticas correspondientes, la intensidad horaria, el método (virtual, presencial, semipresencial o entrenamiento mixto), la forma de evaluación, entre otros (DANE, 2020).

La NTC PE 1000:2020 establece varios requisitos relacionados con el entrenamiento como son: determinar, implementar y documentar acciones de entrenamiento que aseguren la competencia del personal involucrado en el desarrollo de la operación estadística, el entrenamiento contempla los aspectos necesarios para el desarrollo de las funciones u obligaciones asignadas al personal, conforme a su rol (Estadística, 2020).

El plan de entrenamiento se encamina a la conformación de equipos de trabajo idóneos donde se establecen: los objetivos del entrenamiento; las competencias a desarrollar; los roles y los perfiles del talento humano; el enfoque y método de entrenamiento; el material a emplear; el marco conceptual; las temáticas, la intensidad horaria, el lugar, el manejo de herramientas y equipos, así como la manera en que se evaluarán los conocimientos adquiridos en el entrenamiento (Departamento Administrativo Nacional de Estadística, 2023).

La formación en SPC debe verse como una inversión a largo plazo. Al capacitar a los empleados, no solo les brinda las habilidades que necesitan para hacer bien su trabajo, sino que también crea una cultura positiva dentro de la organización, los empleados bien capacitados pueden identificar y resolver problemas antes de que afecten la producción, reduciendo el desperdicio y aumentando la productividad.

Esto significa que todos, desde el nivel más bajo hasta la más alta dirección, deben participar en la mejora, en horticultura, esto se traduce en una estrecha cooperación entre agricultores, técnicos agrícolas, agricultores y administradores.

Para fomentar esta participación es importante crear un ambiente que valore las opiniones y sugerencias de los empleados esto se logra mediante reuniones periódicas del equipo, resolución de problemas y procesos de motivación para reconocer y recompensar las contribuciones a la mejora cuando los empleados se sienten apreciados por sus esfuerzos, están más motivados para participar activamente en el proceso de SPC.

La implementación de tecnologías avanzadas como sensores de IoT y análisis de datos en tiempo real puede proporcionar información importante en términos de desempeño agrícola y operativo. Esta información se puede utilizar para ajustar los parámetros del proceso en tiempo real, reducir la variabilidad y mejorar la consistencia del producto final. Para aprovechar estas oportunidades, es importante que los empleados estén adecuadamente capacitados en el uso de estas tecnologías y de acuerdo con los principios de SPC.

La formación y la participación de los empleados son pilares clave para el éxito de la gestión del procesamiento de datos en la industria agrícola, una formación adecuada en métodos estadísticos y el establecimiento de una buena cultura son necesarios para la mejora continua y la reducción de variaciones en el proceso productivo.

A través de la participación de todos los grupos de personas, desde agricultores hasta gerentes, las empresas agrícolas pueden enfrentar los desafíos y aprovechar las oportunidades que ofrece SPC, y lograr productos de mayor calidad y más buenas prácticas.

2.1.7. Implementación de acciones correctivas

El primer paso para ordenar la implementación es la identificación temprana de problemas, están expuestos a diferentes etapas del proceso agrícola, desde la producción del cultivo hasta la cosecha final, la detección de fallas requiere un sistema de monitoreo robusto y preciso que pueda detectar cambios en los parámetros de control críticos tan pronto como se sepa, es importante realizar una investigación exhaustiva para comprender la razón subyacente de estos cambios.

La implementación, seguimiento y control de acciones correctivas y de mejora son aspectos fundamentales en la medición de un sistema de gestión, ya que permite a los procesos:

Optimización y eficiencia; Calidad y satisfacción de las partes interesadas; Innovación y adaptabilidad; Prevención de problemas futuros (Dirección General Marítima, 2023).

Una de las áreas clave donde se pueden cumplir los pedidos es en el proceso de fabricación, esto puede incluir cambios en las prácticas agrícolas para mejorar el rendimiento y la calidad, cambiar los tiempos de riego, ajustar las dosis de fertilizante o implementar prácticas de control de plagas y plagas estos ajustes no sólo corrigen la dinámica actual, sino que también previenen problemas futuros y mejoran el desempeño agrícola.

La implementación, seguimiento y control de acciones correctivas y de mejora son aspectos fundamentales en la medición de un sistema de gestión, ya que permite a los procesos (Dirección General Marítima, 2023).

La implementación de medidas de conservación puede incluir el uso de prácticas más sostenibles, como la rotación de cultivos, la conservación del suelo y el manejo integrado de pesticidas, estos cambios no sólo fijan la dinámica a corto plazo, sino que también contribuyen a la sostenibilidad a largo plazo del sistema agrícola el uso de tecnologías modernas, como la agricultura de precisión, puede proporcionar datos en tiempo real para tomar decisiones más informadas y precisas.

En coherencia, la implementación, seguimiento y control de acciones correctivas y de mejora son esenciales para garantizar la calidad, la eficiencia y la competitividad de una organización, así como para cumplir con los requisitos normativos y fomentar la mejora continua (Cantu, 2020).

El manejo postcosecha es una parte muy importante de la industria agrícola, que puede tener un impacto significativo en la calidad del producto final, realizar acciones correctivas en esta área que pueden incluir la optimización de las condiciones de almacenamiento, como temperatura y humedad, para preservar la frescura y calidad del producto.

Además, se pueden mejorar las prácticas de transporte y embalaje para reducir el desperdicio y la contaminación estos cambios no sólo aseguran que los productos lleguen al consumidor en las mejores condiciones, sino que también reducen las pérdidas postcosecha, mejorando la eficiencia del proceso agroindustrial.

La implementación de medidas correctivas en los sistemas agrícolas es un ejemplo importante para asegurar la calidad, sostenibilidad y competitividad de los productos desde ajustes en los sistemas de producción y prácticas agrícolas hasta cambios en la planificación de la cosecha, estas medidas correctivas se discuten e implementan de manera confidencial hacerlo no sólo remediará las debilidades actuales, sino que también permitirá que el sistema agrícola se adapte a los desafíos del futuro, este proceso conduce a una agroindustria más resiliente, eficiente y sostenible.

Fortalecer la mejora continua, haciendo hincapié en la importancia de las acciones correctivas y de mejora, fomenta una cultura de calidad en toda la organización y a su vez implica, que tanto servidores como contratistas asumen la responsabilidad de identificar y abordar problemas, contribuyendo así a la mejora continua y al logro de los objetivos organizacionales, teniendo en cuenta los lineamientos establecidos en el procedimiento G3-00-PRO-006 No Conformidad, Acción Correctiva y de Mejora (Kerzner, 2021).

2.1.8. Satisfacción del cliente

La satisfacción del cliente es un objetivo importante en cualquier industria y la agroindustria no es una excepción, en el caso de las empresas agrícolas, que no sólo deben ser productos seguros y saludables, sino también al más alto nivel, la implementación del Control Estadístico de Procesos (SPC) es una herramienta importante para lograr este objetivo.

En la agroindustria, la seguridad de los productos es muy importante, los consumidores creen que los alimentos que consumen no sólo son saludables, sino también seguros aquí, el SPC tiene un papel importante en la identificación de cualquier defecto que pueda indicar la presencia de daños o mal funcionamiento que puedan afectar la seguridad del producto por ejemplo, en una fábrica de lácteos, las herramientas estadísticas pueden detectar errores de pasteurización que, si no se corrigen, pueden provocar la multiplicación de bacterias.

Los consumidores de hoy en día están cada vez más informados y necesitan productos que no sólo satisfagan sus necesidades calóricas, sino que también proporcionen beneficios especial en la producción de zumos de frutas, el contenido de vitaminas y minerales se puede controlar y ajustar para garantizar que contengan los componentes nutricionales correctos.

La satisfacción es la evaluación del cliente de un producto o servicio en función de si cumplió o no las necesidades y expectativas del cliente. La satisfacción puede asociarse con sentimiento de placer, es un blanco

móvil, dinámico que puede evolucionar con el tiempo, influida por una variedad de factores (Zárraga, Molina, & Corona, 2018).

La satisfacción es la respuesta de la realización del consumidor, es un juicio transitorio que es una característica del producto o servicio, o el producto o servicio en sí, proporciona un nivel placentero de realización relacionado con el consumo, y es susceptible al cambio (Zeithaml, Bitner, & Gremler, 2022).

Además de la seguridad alimentaria, la calidad del producto juega un papel importante en la satisfacción del consumidor características como el sabor, el color y la apariencia son factores que determinan el precio del producto y la impresión general del cliente.

La industria agrícola enfrenta el desafío de producir alimentos que no sólo sean seguros y saludables, sino también hermosos y que tengan una sensación de bienestar sostenible.

La coherencia es un valor muy valorado por los consumidores donde la naturaleza es propensa a la degradación y al cambio, mantener la calidad puede resultar difícil al identificar y eliminar las causas de variación en los procesos de producción, puede asegurarse de que cada parte del producto sea tan buena como la anterior, brindando así confiabilidad y satisfacción.

La satisfacción del cliente está influida de manera significativa por la evaluación que se hace del producto o servicio (Zárraga, Molina, & Corona, 2018).

Para un servicio como el que presta un restaurante, las características más relevantes podrían ser: el personal que atiende, los horarios, las instalaciones, el mobiliario, la variedad de los platillos, la sazón de los platillos, el ambiente del restaurante, el tiempo en el que prestan el servicio (52).

La satisfacción del cliente en la agricultura depende en gran medida de la capacidad de las empresas para producir productos que sean seguros,

eficientes y sostenibles la Gestión de Procesos de Información se presenta como una herramienta muy importante en este sentido, que permite a los fabricantes monitorizar, controlar y mejorar continuamente sus procesos productivos hacerlo no sólo garantiza que los productos cumplan con las expectativas de los clientes, sino que también fortalece su lealtad y garantiza el éxito a largo plazo en un mercado competitivo y exigente.

2.2 Herramientas de SPC

Mediante la utilización de estas herramientas de calidad y del control estadístico se pudo establecer en los casos antes mencionados el estado de la operatividad de los procesos, los factores críticos y sus efectos negativos para posteriormente implementar modelos muy prácticos que ayuden a alcanzar la eficiencia y eficacia en los procesos (Cabrera, 2020).

Las herramientas de la calidad la constituyen mecanismos, que se basan en: "procedimientos gráficos, esquemas numéricos y analíticos, mecanismos de operación, en definitiva, son métodos estructurados que auxilian en el planeamiento y la ejecución viabilizando las acciones gerenciales. El objetivo principal de la utilización de herramientas es alcanzar niveles más altos en la calidad del producto, exigiendo así un continuo acompañamiento, control y mejoría de los respectivos procesos (Mesquita, 2020).

El desarrollo de sistemas agrícolas es importante para mejorar la eficiencia, la calidad y el éxito en la producción de alimentos y otros productos agrícolas la principal forma de lograrlo es el Control Estadístico de Procesos (SPC). SPC utiliza una variedad de herramientas para monitorear y controlar procesos, incluidos gráficos de control e indicadores de desempeño.

2.2.1. Gráficos de control

Es una herramienta visual que permite a los gerentes e ingenieros monitorear el desempeño del trabajo a lo largo del tiempo. Estos gráficos ayudan a identificar diferencias de rendimiento que indican problemas subyacentes. En un contexto agroindustrial, el control del papel se puede

utilizar para monitorear variables clave como grano, leche, temperatura, etc.

Para la construcción de los gráficos de control la variable objeto de la calidad sigue una distribución normal con parámetros con defectos por unidad. Además, el equipo de trabajo determinó analizar los cambios de cambios mediante el gráfico u., (Rodríguez & Fuentes, 2021).

Gutiérrez Pulido H, de la Vara Salazar R. indican que el control estadístico de la calidad como el conjunto de las actividades técnicas y administrativas mediante el cual se miden las características de calidad de un producto, se compararan con especificaciones o requisitos y se toman acciones correctivas cuando exista una discrepancia entre el funcionamiento real y el estándar (Gutiérrez & De la Vara, 2020).

Evans JR, estos gráficos permiten monitorear y analizar el comportamiento de un proceso a través del tiempo, logrando identificar causas de variación y tomar acciones correctivas oportunas (Evans, 2020).

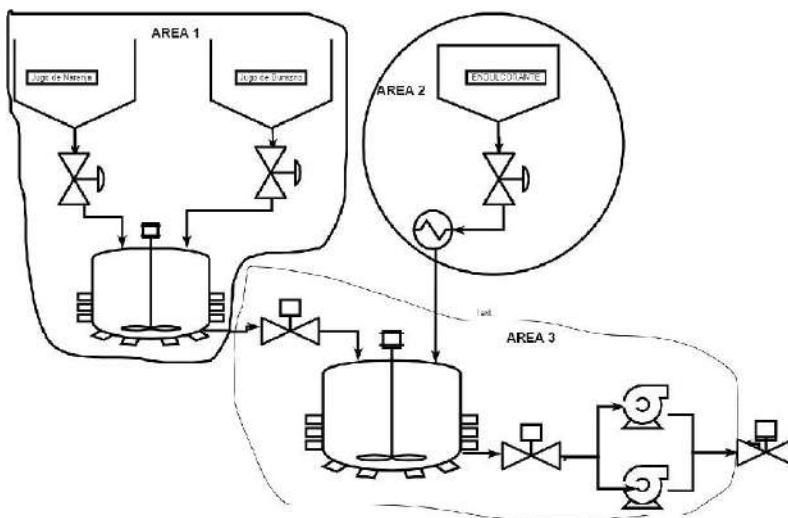


Figura 8. Secuencias de control

Tipos de gráficos de control:

Gráfico de control para Vistas (barra X y R, barra X y S)

X-bar y R: se utilizan para analizar el valor y el tamaño de pequeños puntos de datos. Por ejemplo, encuentre el peso de las frutas en diferentes partes y use estas tablas para asegurarse de que el peso siga siendo el mismo.

X-bar y S: Son similares a X-bar y R, pero usan una oración normal para una línea, lo cual es útil para ejemplos grandes.

Gráfico de control para atributos (p, np, c, u);

p y np: Avisa del número de unidades defectuosas. Cuando se trata de bromas, se pueden utilizar los siguientes cuadros para estimar la cantidad de problemas en diferentes categorías.

c y u: Monitoriza el número de errores por unidad. Por ejemplo, el papel c aplicado a la piel de manzanas y verduras puede medir el número de puntos en el área.

En la industria agrícola, los cuadros de control permiten identificar los problemas antes de que afecten seriamente la producción. Por ejemplo, en una línea de producción de jugo de naranja, un gráfico puede ayudar a controlar los cambios en el jugo, permitiendo cambios rápidos para mantener la calidad.

Evans JR menciona que los gráficos de control se pueden clasificar en dos grandes grupos: gráficos de control por variables y gráficos de control por atributos. Los primeros se utilizan cuando la característica de calidad es medible en una escala continua, mientras que los segundos se emplean cuando la característica se clasifica como conforme o no conforme (Evans, 2020).

Además, destaca que la construcción e interpretación adecuada de los gráficos de control es crucial para el éxito del control estadístico de la calidad, ya que permiten distinguir entre variaciones aleatorias y variaciones por causas asignables, lo cual es fundamental para tomar decisiones efectivas sobre el proceso (Evans, 2020).

2.2.2. Índices de capacidad del proceso

Los indicadores de desempeño son métricas que evalúan la capacidad de un proceso para producir resultados dentro de un rango específico. Estos parámetros son importantes para entender cuánto puede variar el proceso sin que el producto salga de los límites definidos.

"Los estudios de los índices de capacidad de procesos (ICP) se han desarrollado en el campo univariado y multivariado (ICPM) y son estimaciones numéricas de la capacidad del proceso, es decir, nos dan una idea de a qué nivel el proceso cumple con las especificaciones establecidas (Elshennawy & Saleh, 2020).

Básicamente, son el cociente entre la amplitud tolerable del proceso (la distancia entre los límites de tolerancia o límites de especificación), y la amplitud real o natural del proceso (habitualmente, la distancia entre los límites de control es de 6 sigma). Algunos de estos estadísticos se den fi en a partir de la media del proceso o del objetivo. Los índices de capacidad asociados con la variación a corto plazo son C_p , C_{pk} , C_{pu} y C_{pl} ; y por otro lado, los asociados con la variación a largo plazo son P_p , P_{pk} , PPU , PPL y C_{p1} p pk pm. (Elshennawy & Saleh, 2020).

Los estudios de los índices de capacidad de procesos (ICP) se han desarrollado en el campo univariado y multivariado (ICPM) y son estimaciones numéricas de la capacidad del proceso, es decir, nos dan una idea de a qué nivel el proceso cumple con las especificaciones establecidas (Salazar, 2020).

Indicadores clave de rendimiento:

C_p y C_{pk}

C_p: Efecto de modo, así que concéntrate. Es la relación entre el número de vistas y el efecto variable. La elevación de C_p indica la tasa de producción de los productos de la especie.

Cok: Mide la eficiencia real del proceso considerando la diferencia y su media. La elevación de Cpk indica un proceso eficiente y centrado en los datos.

Pp y Ppk: Similar a Cp, pero tiene en cuenta todos los cambios de rendimiento que cambian con el tiempo.

Ppk: Son similares a Cpk, pero también consideran la diferencia absoluta en el rendimiento.

En los procesos agrícolas, los indicadores de calidad se pueden utilizar para evaluar y mejorar la calidad del producto final. Por ejemplo, en la producción de aceite de oliva, los índices Cp y Cpk se pueden utilizar para garantizar que el contenido de ácido del aceite de oliva se mantenga dentro de los límites especificados, garantizando así la calidad del aceite.

Ventajas de utilizar marcas registradas:

Mejora: Conociendo la calidad del proceso se pueden realizar los cambios necesarios para mantener la calidad del producto.

Reducción de desperdicios: Mejor gestión de procesos y mayor calidad para reducir la cantidad de productos indefinidos, reducir desperdicios.

Auditoría Ejecutiva: Apoya el uso eficiente de recursos como procesos en ejecución no numerosos.

La implementación de herramientas de CPS, especialmente documentos e información de calidad, es importante para mejorar los sistemas de producción agrícola. Estas herramientas permiten un mantenimiento continuo y preciso, necesario para mantener la calidad, reducir los residuos y mejorar el uso de los recursos en la producción agrícola. La integración de estas prácticas en la gestión diaria del jardín puede mejorar la eficiencia operativa y la rentabilidad.

Cuadros de gestión en empresas agropecuarias

Los controles de calidad son importantes para detectar y corregir desviaciones en el proceso de fabricación antes de producir productos no especificados. A continuación, exploramos cómo se pueden utilizar estos gráficos en diferentes situaciones.

Ejemplo 1: Consumo de leche.

Barras X y R: En las plantas lácteas, los gráficos de barras X y R se pueden utilizar para evaluar el contenido de grasa de la leche en diferentes grupos. Se analizan muestras periódicas de leche para determinar la recuperación de grasa y los resultados se informan gráficamente. Si se encuentran cambios significativos, se modificará el método de separación de la crema para mantener la consistencia.

Gráfico p: Para controlar la proporción de botellas de leche con defectos como fugas o tapas mal selladas, se puede utilizar un gráfico esto permite identificar rápidamente los problemas en la línea de embotellado y tomar medidas correctivas.

Ejemplo 2: Cultivo de maíz.

Barra X y gráfico S: En la producción de granos, la humedad del grano es importante para el almacenamiento y el procesamiento el maíz se puede medir en el momento de la cosecha y la humedad con un gráfico de barras X y un gráfico S.

Indicadores de eficiencia operativa en la agroindustria

Los indicadores de desempeño le permiten evaluar qué tan bien un sistema cumple con las especificaciones de calidad y son necesarios para la mejora continua y la mejora de procesos.

Ejemplo 1: producción de vino.

Cp y Cpk: En la producción de vino es importante controlar condiciones como los niveles de alcohol y acidez un Cp alto puede indicar que el

proceso es capaz de producir un vino con niveles de alcohol acordes a las condiciones; sin embargo, cuando el Cpk es bajo, esto sugiere que, aunque el proceso es eficiente, es ineficiente y es necesario realizar cambios para mejorar el rendimiento del producto.

Pp y Ppk: Estos indicadores pueden evaluar la estabilidad del proceso de fermentación en el tiempo si Ppk es bajo, puede indicar que el rendimiento depende de las fluctuaciones o inconsistencias de la materia prima a lo largo del tiempo, y se necesitarán estrategias para mitigar estos cambios.

Ejemplo 2: Producción de flores.

Cp y Cpk: En la producción de aceite de palma, es importante controlar la cantidad de ácidos grasos libres (AGL) un Cp alto puede indicar que la actividad de FFA se puede mantener dentro de límites aceptables un Cpk alto garantizaría que el proceso no sólo sea eficiente, sino también bien mantenido, produciendo consistentemente aceite de palma de alta calidad.

Pp y Ppk: Estos indicadores son útiles para evaluar la variación en el proceso de extracción del aceite de palma. Las pruebas de Ppk pueden detectar problemas como diferencias de presión o temperatura durante la extracción, lo que permite ajustar el proceso para mejorar la calidad del producto final.

Implementación efectiva

Fase 1: Recopilación de datos

Para utilizar gráficos de control e indicadores de equipos, es necesario recopilar datos cualitativos de forma continua y sistemática esto incluye establecer procedimientos de muestreo, definir niveles críticos de seguimiento y garantizar que los datos sean precisos y representativos.

Paso 2: Análisis de datos

Una vez recopilados los datos, deben analizarse utilizando el software SPC este análisis ayudará a identificar diferentes procesos y tipos de acciones, proporcionando una base para una toma de decisiones informada.

Paso 3: Preparar acciones

Si los gráficos de control indican que el sistema está fuera de control, se deben identificar las causas de la variación y tomar medidas correctivas esto puede incluir modificación de equipos, cambios en los procedimientos operativos o capacitación adicional del personal.

Paso 4: Análisis adicional

El SPC es un proceso continuo los indicadores y eficiencias del control deben revisarse periódicamente para garantizar que el desempeño permanezca bajo control y que se realicen las mejoras esperadas.

2.3. Implementación de SPC en la agroindustria

Para realizarlo se debe considerar los siguientes puntos:

2.3.1. Monitoreo y mejora continua

La agroindustria, como cualquier otra industria, enfrenta desafíos constantes en términos de calidad, eficiencia y sostenibilidad. La implementación de Control Estadístico de Procesos es una metodología probada que ayuda a gestionar y mejorar la calidad de los procesos productivos.

La parte más importante que garantiza el éxito de la implementación de la mejora continua es el compromiso de los responsables del proceso juntamente con los altos mandos de la organización. Para esto, se deberán crear matrices como medios de verificación para realizar el seguimiento al cumplimiento de los indicadores establecidos, los mismos que se analizarán de acuerdo con la frecuencia en los que serán medidos, mediante reuniones con las áreas responsables de llevar los procesos (García & Ormaza, 2021).

Para que el SPC sea efectivo, la recolección de datos debe ser precisa y consistente. En la agroindustria, esto implica la instalación de sensores y sistemas de medición en puntos clave del proceso productivo, estos dispositivos deben calibrarse regularmente para asegurar la exactitud de los datos recolectados. Los datos pueden incluir medidas de temperatura, humedad, pH, tamaño de partículas, entre otros.

La mejora continua o reingeniería se logra visualizar varios comportamientos organizacionales como el marketing, finanzas, planificación y competitividad, todos estos ligados harán que la empresa u organización sean competitivas, aunque la realidad de estas lo determinan su contabilidad (García & Ormaza, 2021).

Una vez recolectados los datos, el siguiente paso es el análisis esto involucra la creación de gráficas de control y la interpretación de los resultados el análisis de las gráficas de control permite a los operadores del proceso identificar patrones y tendencias que indican problemas potenciales.

La mejora continua es un enfoque sistemático para optimizar los procesos de producción a través de la identificación y eliminación de causas de variabilidad y desperdicio en la agroindustria, la mejora continua es esencial para mantenerse competitivo y cumplir con los estándares de calidad y sostenibilidad.

Ciclo PDCA

El ciclo PDCA (Plan-Do-Check-Act) es una herramienta fundamental en la mejora continua. Este ciclo se puede aplicar repetidamente para lograr mejoras incrementales en los procesos productivos.

- ✓ **Plan (Planificar):** Identificación de problemas y oportunidades de mejora mediante el análisis de datos recolectados. En esta etapa, se desarrollan hipótesis sobre las causas de los problemas y se planifican las acciones necesarias para abordarlas.

- ✓ **Do (Hacer):** Implementación de las acciones planificadas en una escala pequeña para probar su efectividad. Durante esta etapa, se recolectan datos adicionales para evaluar el impacto de las acciones implementadas.
- ✓ **Check (Verificar):** Evaluación de los resultados obtenidos mediante el análisis de los datos recolectados. Se compara el rendimiento del proceso antes y después de la implementación de las acciones para determinar su efectividad.
- ✓ **Act (Actuar):** Si las acciones implementadas son efectivas, se estandarizan y se aplican a mayor escala. Si no son efectivas, se revisan y se ajustan las hipótesis y las acciones planificadas.

El análisis de causa raíz es una técnica utilizada para identificar las causas subyacentes de los problemas en los procesos productivos en la agroindustria, esto puede involucrar el uso de diagramas de causa y efecto (diagrama de Ishikawa), análisis de Pareto y los 5 Porqués. Estos métodos ayudan a los equipos a profundizar en los problemas y encontrar soluciones efectivas.

Una vez identificadas las causas raíz, se deben implementar las mejoras necesarias. Esto puede incluir la modificación de equipos, cambios en los procedimientos operativos, capacitación del personal, y la implementación de nuevas tecnologías. Es crucial que estas mejoras se implementen de manera controlada y que se monitoreen de cerca para evaluar su impacto.

Parte de la mejora continua implica la documentación y estandarización de los nuevos procesos y procedimientos la documentación ayuda a asegurar que las mejoras se mantengan a largo plazo y que puedan ser replicadas en otras áreas de la producción los procedimientos estandarizados también facilitan la capacitación de nuevos empleados y la evaluación continua del desempeño del proceso.

La implementación de SPC y la mejora continua han llevado a numerosos casos de éxito en la agroindustria. A continuación, se presentan algunos ejemplos destacados:

Aunque la implementación de SPC y la mejora continua ofrecen numerosos beneficios, también presentan desafíos. Algunos de los principales desafíos incluyen:

Resistencia al cambio: Los empleados y gerentes pueden resistirse a cambiar los métodos y procedimientos establecidos es crucial involucrar a todo el personal en el proceso de mejora y comunicar claramente los beneficios esperados.

Costo inicial: La implementación de nuevos sistemas de monitoreo y la capacitación del personal pueden requerir una inversión inicial significativa; sin embargo, los beneficios a largo plazo suelen justificar estos costos.

Recolección y análisis de datos: La recolección de datos precisa y consistente es fundamental para el éxito del SPC, esto requiere la instalación de sensores adecuados y la capacitación del personal en técnicas de recolección y análisis de datos.

Mantenimiento de la mejora continua: La mejora continua requiere un esfuerzo constante y sostenido es importante establecer mecanismos para la revisión regular de los procesos y la implementación de nuevas mejoras.

El futuro de SPC en la agroindustria está estrechamente ligado al avance de las tecnologías de información y comunicación la integración de tecnologías como el Internet de las Cosas (IoT), la inteligencia artificial (IA) y el análisis de big data permitirá un monitoreo más preciso y una toma de decisiones más informada estas tecnologías facilitarán la recolección y análisis de grandes volúmenes de datos en tiempo real, lo que permitirá identificar y abordar problemas de manera más rápida y eficiente.

El IoT permite la conexión de dispositivos y sensores a través de la red, lo que facilita la recolección y transmisión de datos en tiempo real en la agroindustria, el IoT puede utilizarse para monitorear una amplia variedad de parámetros, desde las condiciones del suelo hasta el estado de los equipos de procesamiento los datos recolectados pueden ser analizados automáticamente para identificar patrones y tendencias, lo que permite una respuesta rápida a cualquier desviación del proceso.

La IA puede utilizarse para analizar grandes volúmenes de datos y proporcionar recomendaciones basadas en patrones y tendencias identificados en la agroindustria, la IA puede ayudar a predecir problemas antes de que ocurran, optimizar los procesos de producción y desarrollar estrategias de mejora continua más efectivas. Por ejemplo, algoritmos de aprendizaje automático pueden identificar patrones en los datos que los humanos podrían pasar por alto, facilitando la toma de decisiones informadas y precisas.

El análisis de big data implica el procesamiento de grandes volúmenes de datos para extraer información valiosa y accionable en la agroindustria, esto puede incluir datos meteorológicos, condiciones del suelo, rendimiento de cultivos, y mucho más al combinar estos datos con herramientas de SPC, los productores pueden obtener una visión más completa y detallada de sus procesos, permitiéndoles hacer ajustes precisos y oportunos para mejorar la eficiencia y la calidad.

Cabe señalar que el mejoramiento de los procesos no termina cuando han sido modificados, se debe evaluar para constatar su eficacia, para ello se deben definir mecanismo de seguimiento y control que conjuntamente a través de auditorías internas se pueda identificar si el proceso implementado se mantiene de manera eficaz (García & Ormaza, 2021).

A través del uso de herramientas como gráficas de control, el ciclo PDCA, y técnicas de análisis de causa raíz, las empresas pueden identificar y corregir problemas antes de que afecten significativamente la calidad del producto final.

El avance de tecnologías emergentes como el IoT, la IA y el análisis de big data promete llevar el SPC a un nuevo nivel, ofreciendo oportunidades para un monitoreo más preciso y una toma de decisiones más informada; sin embargo, para aprovechar al máximo estas tecnologías, las empresas deben estar dispuestas a invertir en nuevas infraestructuras y capacitación, y a fomentar una cultura de mejora continua.

El SPC no solo ayuda a mantener la calidad y la eficiencia en los procesos agroindustriales, sino que también prepara a las empresas para enfrentar los desafíos futuros y aprovechar las oportunidades que ofrecen las nuevas tecnologías. Con un enfoque sistemático y una dedicación a la mejora continua, la agroindustria puede lograr un rendimiento óptimo, productos de alta calidad y un impacto positivo en la sostenibilidad y la rentabilidad.

Tabla 4. Implementación de SPC en la agroindustria

| Aspecto | Descripción | Ejemplo Práctico | Beneficios |
|--|---|--|---|
| Definición de Variables | Identificación de las características críticas del proceso a controlar. | En una planta de molienda de granos, la variable crítica puede ser el tamaño de partícula del grano . | Asegura que las medidas tomadas sean relevantes para el proceso. |
| Selección de Herramientas SPC | Elección de métodos y herramientas para el control del proceso. | Uso de gráficos de control para monitorear el tamaño de partícula . | Permite visualizar variaciones y tomar decisiones basadas en datos. |
| Establecimiento de Límites de Control | Definición de los límites superior e inferior para las variables monitoreadas. | Límites de control para el tamaño de partícula podrían ser 100 - 150 micrones . | Garantiza que el proceso se mantenga dentro de parámetros aceptables. |
| Monitoreo Continuo del Proceso | Recolección y análisis constante de datos para verificar el cumplimiento de los estándares. | Medición diaria del tamaño de partícula y graficación en un gráfico de control X-barra-R . | Permite detectar problemas antes de que se conviertan en defectos. |

| | | | |
|-----------------------------------|---|---|--|
| Acciones Correctivas | Estrategias para seguir cuando los datos se encuentran fuera de los límites de control. | Ajuste de los ajustes del molino si el tamaño de partícula está fuera de los límites establecidos. | Mejora la calidad del producto y reduce la variabilidad en el proceso. |
| Revisión y Mejora Continua | Evaluación periódica de los resultados para optimizar el proceso. | Revisión mensual de los datos del gráfico de control para ajustar el proceso. | Facilita el perfeccionamiento continuo del proceso productivo. |

Nota. El proceso de implementación del Control Estadístico de Procesos (SPC) en una planta de molienda de granos, con un ejemplo práctico de control del tamaño de partícula.

2.3.2. Casos prácticos en la agroindustria

La investigación tuvo como objetivo generar un marco conceptual sobre las temáticas más relevantes y actualizadas de la innovación en la agroindustria. La metodología se fundamentó en una búsqueda sistemática de información que inicialmente permitiera conformar un marco conceptual sobre la innovación en agroindustria, hasta llegar a identificar los componentes, tendencias y distintas acciones en el sector agroindustrial (Arce, 2020).

Se concluye que la innovación en agroindustria se potencia a partir de su involucramiento en dinámicas lideradas fundamentalmente por Agroindustria 4.0, Biotecnología y Bioeconomía (63).

El control estadístico de procesos (SPC) ha demostrado ser una herramienta valiosa para una variedad de industrias, incluida la industria agrícola. A continuación, se presentan casos prácticos que ilustran el uso exitoso del SPC en diversos contextos:

Caso 1: Mejorar la producción de cerveza artesanal

En la misma cervecería, se observó una diferencia significativa en el sabor y aroma de la cerveza producida, para resolver este problema, se utilizó un sistema SPC que utiliza gráficos de variables de control y promedio para monitorear parámetros clave como la concentración de alcohol, la cantidad de lúpulo y la temperatura de fermentación.

El análisis de los datos identificó causas de variabilidad como inconsistencias en las mediciones de la mezcla, cambios en la temperatura ambiente y falta de estandarización de los métodos de fermentación.

Con base en esta información se implementaron medidas correctivas y preventivas, tales como: B. capacitar al personal en técnicas de medición apropiadas, instalar controladores de temperatura y desarrollar manuales para el sistema compartido.

Al utilizar SPC, se podría lograr una reducción significativa en la variabilidad del sabor y aroma de la cerveza, mejorando la calidad y estabilidad del producto final. Además, la cervecería experimentó una mayor eficiencia en sus operaciones, lo que resultó en menores costos* y mayores ganancias.

Caso 2: Control de la calidad del pan en una panadería industrial

Una panadería industrial tenía un problema constante con productos dañados, como pan con migas crudas, corteza quemada o del tamaño incorrecto para solucionar este problema, se implementó el sistema SPC mediante tarjetas de control de Alimentos para monitorear el índice de productos defectuosos en cada grupo de producción.

El análisis de los gráficos mostró que la calidad variable del pan se asoció significativamente con fallas del horno, inconsistencia en la temperatura de horneado y falta de control del amasado.

Se tomaron medidas correctivas, como prohibir hornos, instalar termostatos más precisos e implementar protocolos de control de tiempos de mezcla más estrictos.

Al utilizar SPC, la panadería pudo lograr una reducción significativa en la tasa de error, una mejora significativa en la calidad del pan y una reducción de las pérdidas económicas.

Caso 3: Asegurarse de que la fruta del supermercado esté fresca

En un supermercado se observó un alto deterioro de la fruta fresca, lo que provocó pérdidas importantes y afectó la satisfacción del cliente, para solucionar este problema se implementó el sistema SPC mediante tarjetas de control para monitorear la temperatura y humedad en las salas de almacenamiento.

Los datos obtenidos sugieren que los cambios de temperatura y humedad son la principal causa de la pudrición prematura de los frutos.

Se implementaron medidas correctivas como la reparación de sistemas de refrigeración, la instalación de sensores de temperatura y humedad y la capacitación de los empleados en métodos de almacenamiento adecuados.

Gracias al uso de SPC, el supermercado pudo mantener condiciones óptimas de almacenamiento de la fruta, reduciendo significativamente la tasa de deterioro y mejorando la calidad del producto entregado a los clientes.

Caso 4: Control de maduración del queso

El problema en la quesería profesional era que la maduración del queso era inconsistente, lo que daba como resultado productos con sabores y texturas inconsistentes, para abordar este problema se implementó el sistema SPC con gráficos de control de promedio para monitorear la temperatura, humedad y pH del queso durante la maduración.

Al analizar los datos, se observó una diferencia en las condiciones de maduración debido a la falta de control de temperatura y humedad en las cámaras de maduración, así como a inconsistencias en el pH del queso.

Se implementaron medidas apropiadas, como instalar controles más precisos de temperatura y humedad, ajustar el proceso de elaboración del queso y capacitar a los empleados en técnicas de manejo del pH.

Usando SPC, la lechería logró una maduración uniforme del queso y obtuvo productos con sabores y texturas consistentes, lo que resultó en una mejora de la calidad y una mayor satisfacción del cliente.

Caso 5: Optimización del proceso de extracción de aceite de oliva

En la fábrica de aceite de oliva se observó una diferencia significativa en la calidad del aceite producido, en la acidez concentrada y en la calidad del color, para resolver este problema, se implementó un sistema SPC que utiliza gráficos de control de rango y promedio para monitorear parámetros críticos como la temperatura de descarga, la presión y el tiempo de proceso.

El análisis del aceite reveló que la variación en la calidad del aceite se relaciona principalmente con fallas en los equipos de extracción, inconsistencias en las condiciones de operación y falta de control durante la selección de la aceituna.

Se han tomado medidas correctoras, como el mantenimiento preventivo de los equipos de carga, la implantación de estrictos protocolos de gestión de las condiciones laborales y la formación del personal en la selección de aceituna de alta calidad.

Como resultado del uso de SPC, la fábrica de aceite de oliva logró una importante reducción de la variabilidad en la calidad del aceite y obtuvo un producto con acidez y color estable, que mejoró valor y agregó el valor de mercado del producto.

Caso 6: Para controlar el peso del pollo en una granja avícola

En la granja avícola, el problema fue que los pollos no alcanzaron el peso adecuado para la venta, provocando una pérdida económica, para solucionar este problema se implementó un sistema SPC el cual utiliza tablas de control razas para monitorear el peso de los pollos en las diferentes etapas de crecimiento.

Los datos obtenidos demostraron que la variación de peso de los pollos está asociada principalmente a mala nutrición, incidencia de enfermedades y falta de control en el ambiente avícola.

Se implementaron medidas correctivas, como cambiar la alimentación de las aves, implementar programas de salud avícola y mejorar las condiciones de las granjas.

Al utilizar SPC, la granja avícola ha podido garantizar consistentemente que los pollos alcancen pesos óptimos, reduciendo las pérdidas económicas y aumentando las ganancias de la empresa.

CAPÍTULO 3

SIMULACIÓN DE CASOS PRÁCTICOS AGROINDUSTRIALES

3.1. Introducción a la simulación de procesos agroindustriales

3.1.1. Definición y objetivos de la simulación de procesos

La agroindustria abarca una amplia gama de actividades que van desde la producción primaria en el campo hasta la transformación y distribución de productos alimenticios y otros bienes derivados de la agricultura. En este contexto, la eficiencia y la optimización de los procesos son cruciales para garantizar la competitividad y sostenibilidad del sector. La simulación de procesos agroindustriales emerge como una herramienta poderosa que permite modelar, analizar y mejorar estos procesos, proporcionando valiosas perspectivas para la toma de decisiones.

La simulación de procesos es una técnica que utiliza modelos computacionales para replicar el comportamiento de un sistema real o imaginado a lo largo del tiempo. Estos modelos pueden representar aspectos físicos, químicos, biológicos y operacionales de los procesos, permitiendo a los usuarios explorar diferentes escenarios y estrategias sin necesidad de intervenir directamente en el sistema real.

Con el advenimiento de las computadoras digitales a principios de la década de 1950, se abrió el desarrollo de una gran cantidad de herramientas analíticas que tuvieron un profundo efecto en el campo de la ciencia, sus usos y aplicaciones se expandieron a muchos campos diferentes, como la economía, las finanzas y sistemas, ciencias naturales, etc., (Martínez, 2021).

Según (PRODITEC, 2010) la simulación de procesos es una técnica informática que permite crear modelos dinámicos de una fábrica o de un

sistema productivo, que posteriormente servirán para analizar el comportamiento de ese modelo en diferentes circunstancias, analizando los posibles cambios y sus consecuencias, de tal manera que permite comprobar las hipótesis antes de implementarlas en la realidad.

Definición de la simulación de procesos

En el contexto de la agroindustria, la simulación de procesos puede abarcar una variedad de áreas, tales como la producción agrícola, la logística y el transporte, la transformación de productos, la gestión de residuos y la sostenibilidad ambiental.

Al crear modelos precisos de estos procesos, los profesionales pueden prever cómo diferentes variables y condiciones afectarán el desempeño del sistema, facilitando así la identificación de oportunidades de mejora y la mitigación de riesgos.

Objetivos de la simulación de procesos

Los objetivos de la simulación de procesos en la agroindustria son múltiples y abarcan diferentes niveles de la cadena de valor. A continuación, se detallan algunos de los principales objetivos:

Optimización de la producción: La simulación permite optimizar los procesos de producción agrícola y agroindustrial al identificar cuellos de botella, mejorar el uso de recursos y aumentar la eficiencia general.

Reducción de costos: A través de la simulación, es posible evaluar diferentes estrategias para reducir costos operativos, tales como la minimización del desperdicio, la optimización de rutas de transporte y la mejora de la gestión de inventarios.

Mejora de la calidad del producto: La simulación ayuda a garantizar la calidad del producto final al permitir la experimentación con diferentes

parámetros de proceso y condiciones de operación sin afectar la producción real. Esto es crucial en la agroindustria, donde la calidad y la seguridad alimentaria son primordiales.

Evaluación de impacto ambiental: La simulación puede ser utilizada para evaluar el impacto ambiental de diferentes prácticas agroindustriales, promoviendo estrategias más sostenibles. Esto incluye la evaluación de emisiones, el uso de recursos naturales y la gestión de residuos.

Planificación y toma de decisiones: Los modelos de simulación proporcionan una herramienta valiosa para la planificación y la toma de decisiones, permitiendo a los gestores evaluar diferentes escenarios y estrategias antes de su implementación. Esto incluye desde la planificación de la producción hasta la respuesta a contingencias y la adaptación a cambios en el mercado.

Capacitación y educación: La simulación también es una herramienta educativa efectiva, permitiendo a estudiantes y profesionales experimentar con diferentes situaciones y aprender sobre la gestión de procesos agroindustriales en un entorno controlado y seguro.

Metodología de la simulación de procesos: La metodología para llevar a cabo la simulación de procesos agroindustriales incluye varias etapas clave, desde la definición del problema hasta la implementación y análisis de resultados. A continuación, se describen las principales fases del proceso de simulación:

Definición del problema y objetivos: La primera etapa implica la identificación clara del problema que se desea resolver y los objetivos específicos de la simulación, esto puede incluir la optimización de un proceso específico, la reducción de costos, la mejora de la calidad del producto, entre otros.

Desarrollo del modelo: En esta fase se construye un modelo del sistema real que se desea simular. Este modelo debe ser lo suficientemente detallado para capturar las características esenciales del sistema, pero también manejable en términos de complejidad y capacidad de análisis los modelos pueden ser de naturaleza matemática, estadística o basada en agentes, dependiendo de la naturaleza del problema.

Una vez desarrollado, el modelo debe ser verificado y validado para asegurarse de que representa adecuadamente el sistema real y que produce resultados precisos la verificación implica revisar el modelo para detectar errores en su construcción, mientras que la validación compara los resultados del modelo con datos reales para asegurar su precisión.

Ejecutar la simulación: Con un modelo validado, se pueden ejecutar simulaciones para explorar diferentes escenarios y estrategias esto implica variar los parámetros del modelo y observar cómo afectan el desempeño del sistema es común realizar múltiples simulaciones para cubrir una amplia gama de condiciones posibles.

Análisis de resultados: Los resultados de la simulación deben ser analizados para extraer conclusiones relevantes y formular recomendaciones esto incluye la interpretación de datos, la identificación de patrones y la evaluación de los impactos de diferentes estrategias.

Implementación y monitoreo: Finalmente, las recomendaciones basadas en la simulación deben ser implementadas en el sistema real, seguido de un monitoreo continuo para evaluar su efectividad y realizar ajustes según sea necesario.

Aplicaciones prácticas de la simulación en la agroindustria: Las aplicaciones prácticas de la simulación de procesos en la agroindustria son diversas y abarcan diferentes áreas. A continuación, se presentan algunos ejemplos de cómo la simulación se puede aplicar en este sector:

Transformación y procesamiento de alimentos: En la fase de transformación, la simulación puede mejorar los procesos de producción en fábricas y plantas de procesamiento de alimentos esto incluye la optimización de líneas de producción, la reducción de tiempos de inactividad, y la mejora de la eficiencia energética y el uso de materiales.

Logística y distribución: La logística y distribución son áreas críticas en la agroindustria, donde la simulación puede ayudar a optimizar las rutas de transporte, gestionar la cadena de suministro y reducir los costos de distribución los modelos de simulación pueden evaluar diferentes estrategias de distribución para minimizar el tiempo y costo de entrega, así como mejorar la gestión de inventarios y la coordinación entre diferentes actores de la cadena de suministro.

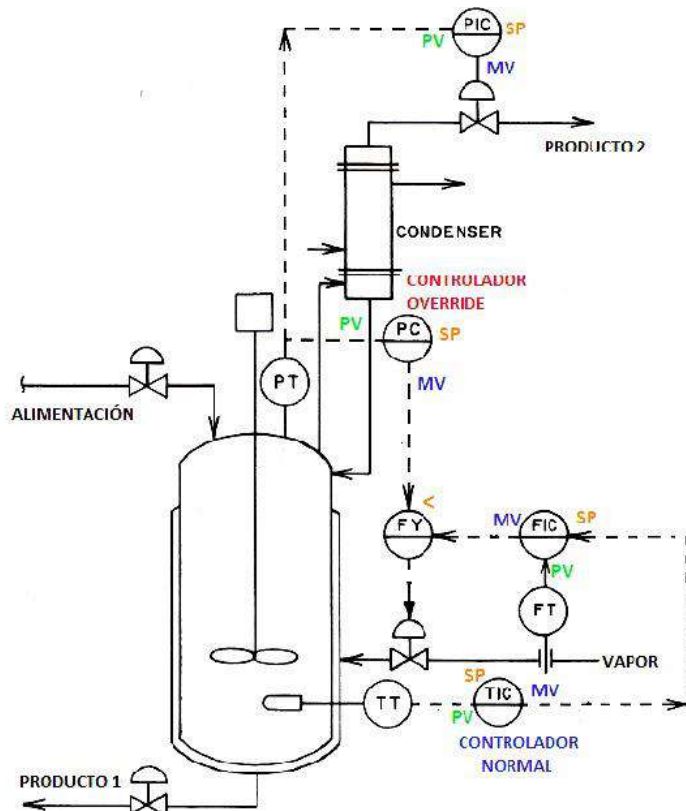


Figura 9. Control override

Gestión de residuos y sostenibilidad

La gestión de residuos y la sostenibilidad ambiental son aspectos cada vez más importantes en la agroindustria. La simulación puede ayudar a evaluar el impacto de diferentes prácticas de gestión de residuos, como el compostaje, la digestión anaerobia y el reciclaje, así como a desarrollar estrategias para minimizar la huella ambiental de las operaciones agroindustriales. Por ejemplo, se pueden simular diferentes escenarios de manejo de residuos para determinar la opción más sostenible y rentable.

A pesar de sus beneficios, la simulación de procesos agroindustriales enfrenta varios desafíos que deben ser abordados para maximizar su potencial. Algunos de los principales desafíos incluyen:

Complejidad de los modelos: La creación de modelos precisos y manejables puede ser complicada debido a la complejidad inherente de los sistemas agroindustriales y la variabilidad de las condiciones ambientales y operacionales.

Disponibilidad y calidad de datos: La simulación efectiva requiere datos precisos y completos, lo cual puede ser un desafío en sectores donde la recopilación de datos puede ser limitada o inconsistente. La falta de datos históricos detallados y en tiempo real puede dificultar la construcción y validación de modelos precisos.

Costo y tiempo de implementación: El desarrollo y la implementación de modelos de simulación pueden ser costosos y requerir una inversión significativa de tiempo y recursos. Las pequeñas y medianas empresas agroindustriales pueden encontrar estos costos prohibitivos, limitando el uso de la simulación en sus operaciones.

Capacitación y conocimiento: La simulación de procesos requiere conocimientos especializados en modelado, estadística y tecnologías de

la información. La falta de personal capacitado y la necesidad de formación continua pueden ser barreras para la adopción de estas técnicas en la agroindustria.

A pesar de estos desafíos, el futuro de la simulación de procesos en la agroindustria es prometedor. Los avances en tecnologías de la información, la inteligencia artificial y el big data están mejorando las capacidades de simulación y reduciendo los costos asociados. Además, el creciente enfoque en la sostenibilidad y la eficiencia en la cadena de suministro está impulsando la adopción de estas herramientas en el sector.

La simulación de procesos agroindustriales es una herramienta invaluable que ofrece numerosos beneficios, desde la optimización de la producción y la reducción de costos hasta la mejora de la calidad del producto y la sostenibilidad ambiental. A través de la creación de modelos detallados y la exploración de diferentes escenarios, los profesionales del sector agroindustrial pueden tomar decisiones informadas y estratégicas que mejoren la eficiencia y la competitividad de sus operaciones.

A pesar de los desafíos asociados, los avances tecnológicos y el creciente enfoque en la sostenibilidad están impulsando la adopción de la simulación de procesos en la agroindustria. Con una inversión adecuada en capacitación, tecnología y recopilación de datos, las empresas agroindustriales pueden aprovechar al máximo las capacidades de la simulación para enfrentar los retos del futuro y contribuir a un sector más eficiente y sostenible.

Con su capacidad para proporcionar información detallada y facilitar la toma de decisiones, la simulación de procesos se posiciona como una herramienta esencial para el desarrollo y la innovación en la agroindustria moderna.

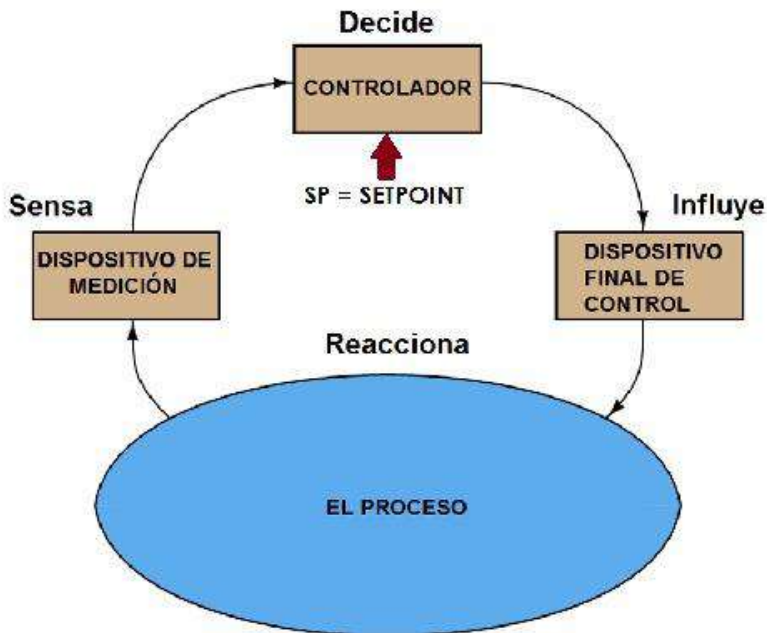


Figura 10. Lazo de control

3.1.2. Tipos de modelos de simulación: modelos deterministas, modelos estocásticos.

Los modelos matemáticos más utilizados en el sector agropecuario se desarrollan inicialmente en un formato determinístico, lo que implica condiciones de certeza y la utilización de parámetros. Un parámetro es un valor que distingue un sistema de otro. En los modelos determinísticos un parámetro es un valor que permanece constante a lo largo del período de tiempo de formulación del plan de explotación agropecuario, y son los valores que toman los índices técnicos utilizados en el diseño de las actividades que lo componen. En algunos casos se utilizan modelos de decisión estocásticos donde los índices son variables que presentan una determinada distribución de probabilidad (Ferrán, Giorgis, & Castaldo, 2020).

Las técnicas de simulación han cambiado la forma en que entendemos y gestionamos las prácticas agrícolas, estos modelos, que son importantes

para mejorar la productividad y la eficiencia, se dividen en dos categorías principales: modelos deterministas y modelos estocásticos.

Cada una de estas metodologías proporciona información única y valiosa para abordar los desafíos del sector agrícola, desde la previsión de rendimiento hasta la gestión de recursos y la planificación estratégica.

El núcleo de los modelos deterministas es la predicción, estos modelos suponen que el resultado es siempre el mismo bajo ciertas condiciones y parámetros iniciales esto se debe a que los modelos deterministas no incluyen el elemento de azar; en cambio, se basan en cálculos matemáticos precisos que describen relaciones causales entre variables.

En aplicaciones agroindustriales esto puede ser muy útil para simular sistemas donde los cambios aleatorios no son comunes o donde estamos tratando de comprender la influencia directa de algunos factores entre sí, la ventaja de este método es la capacidad de proporcionar estimaciones precisas y repetibles, que son importantes para la planificación y la toma de decisiones en el sector agroindustrial.

Sin embargo, aprender sobre el mundo real no es tan fácil, aquí es donde entran en juego los modelos estocásticos, que introducen la idea de aleatoriedad en la simulación estos modelos tienen en cuenta que muchos procesos agroindustriales están sujetos a cambios e incertidumbres impredecibles, como cambios climáticos, plagas o enfermedades de las plantas.

En lugar de producir un resultado único, los modelos estocásticos generan una variedad de resultados posibles, cada uno con una probabilidad asociada esta capacidad de capturar la incertidumbre es particularmente importante para la gestión de riesgos y la planificación a largo plazo.

Por ejemplo, se pueden utilizar modelos estocásticos para evaluar los efectos de diferentes estrategias de control de plagas, examinando las diferencias en la eficacia de los pesticidas y la resistencia a las plagas, al proporcionar una visión probabilística de las condiciones futuras, estos modelos permiten a los agricultores y administradores agrícolas tomar decisiones informadas e informadas.

La elección entre un modelo determinista y uno estocástico depende en gran medida del contexto y de los objetivos específicos del estudio, en algunos casos puede tener sentido utilizar ambos métodos al mismo tiempo, por ejemplo, un modelo determinista puede proporcionar una comprensión inicial clara de las relaciones causales dentro de un sistema, mientras que un modelo estocástico puede agregar otra capa de realidad al incorporar la incertidumbre inherente en los procesos restantes.

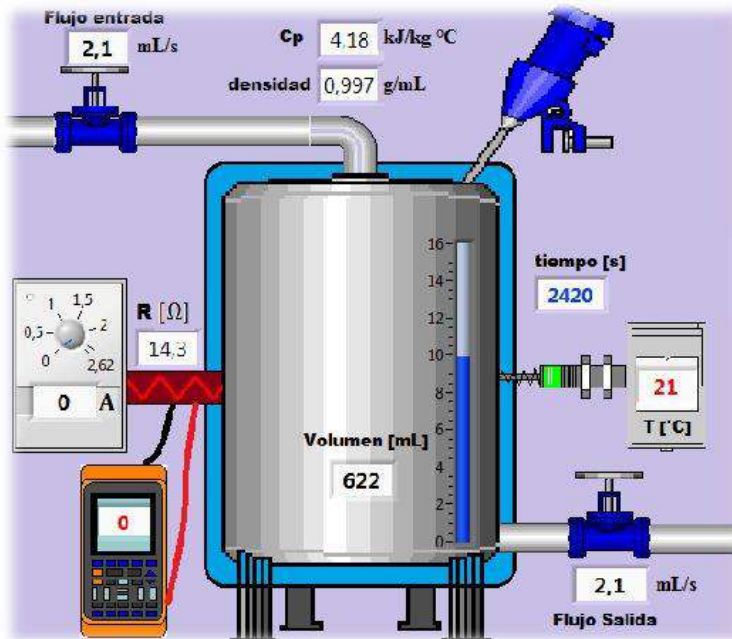


Figura 11. Modelamiento de procesos

Este segundo enfoque puede resultar particularmente útil para modelar sistemas complejos donde la precisión y la sensibilidad a la variabilidad son importantes.

De hecho, los modelos de simulación deterministas se utilizan a menudo en situaciones donde abundan los datos y se comprenden bien las relaciones entre las variables, un ejemplo común en aplicaciones agroindustriales es la analogía con el riego.

Utilizando datos precisos sobre la evapotranspiración, la capacidad de retención de agua del suelo y los requisitos específicos de agua, los sistemas específicos pueden ayudar a mejorar el uso del agua, reducir el desperdicio y reducir el riesgo de estrés hídrico en las plantas, al proporcionar recomendaciones claras sobre la frecuencia de riego, estos modelos pueden mejorar significativamente la eficiencia del riego y, en última instancia, aumentar la productividad agrícola.

Los modelos estocásticos son más útiles en situaciones donde la volatilidad juega un papel importante otra área importante donde estos modelos han demostrado ser útiles es en la predicción del rendimiento de los cultivos en diversas condiciones climáticas, debido a que el clima es impredecible y varía mucho de un año a otro, los modelos estocásticos permiten a los agricultores analizar múltiples escenarios y ayudarlos a prepararse para diferentes escenarios.

La integración de modelos deterministas y estocásticos en los procesos agroindustriales también puede mejorar la gestión de los recursos naturales en el manejo del suelo, los métodos pueden usarse para simular la erosión del suelo y la pérdida de nutrientes bajo diferentes sistemas de manejo, proporcionando así una base sólida para implementar medidas de conservación.

Tovar-Facio J. indican que los modelos de optimización, en este trabajo se presenta la formulación de modelos de optimización, tanto deterministas como estocásticos, con diferentes aplicaciones (Tovar, 2020).

Optimización estocástica con recurso, el autor describe los modelos estocásticos: la optimización estocástica, también llamada programación estocástica (SP) u optimización bajo incertidumbre, es la rama de la optimización que involucra parámetros aleatorios en el modelo por lo que se combinan conceptos de optimización con teoría de probabilidad y estadística (Tovar, 2020).

Al mismo tiempo, los modelos estocásticos pueden estimar los efectos de fenómenos extremos como lluvias intensas o sequías prolongadas, que pueden no captarse adecuadamente mediante un enfoque determinista al combinar estos dos tipos de modelos, los administradores de recursos pueden desarrollar estrategias integrales y consistentes que den cuenta de situaciones comunes y únicas.

Se pueden utilizar modelos para simular la dinámica de plagas y patógenos basándose en parámetros conocidos, como la reproducción y las tasas de propagación esto puede ser particularmente útil para desarrollar estrategias de control y prevención.

Sin embargo, dado que la aparición y propagación de plagas y enfermedades a menudo están impulsadas por factores aleatorios como el cambio climático o la introducción repentina de nuevas especies, los modelos estocásticos también son útiles en el mismo sentido, estos modelos permiten a los agricultores evaluar una variedad de escenarios posibles y desarrollar planes de contingencia para hacer frente a brotes inesperados.

La simulación de procesos postcosecha es otra área donde se utilizan con éxito modelos deterministas y estocásticos.

Al mismo tiempo, los modelos estocásticos pueden tener en cuenta la incertidumbre asociada con factores como los ataques de plagas durante el almacenamiento o los cambios en la demanda del mercado al considerar estos cambios, los gerentes pueden crear estrategias efectivas para garantizar la calidad y rentabilidad de los productos almacenados.

La simulación de cadenas de suministro agroindustriales también se beneficia de una combinación de modelos deterministas y estocásticos las marcas dedicadas pueden optimizar el inventario desde la recogida hasta la entrega, garantizando que los productos lleguen al mercado a tiempo y de la manera correcta.

Sin embargo, la incertidumbre en la demanda del mercado, las condiciones del transporte y otros factores externos requieren un enfoque estocástico para gestionar eficazmente los riesgos y las perturbaciones al combinar estos dos tipos de modelos, las empresas agrícolas pueden mejorar la estabilidad y adaptabilidad de sus cadenas de suministro, garantizando operaciones eficientes y sostenibles.

Los avances tecnológicos y la mayor disponibilidad de datos han mejorado enormemente el rendimiento de los modelos de simulación utilizando tecnologías como el aprendizaje automático y la inteligencia artificial, los modelos tanto deterministas como estocásticos pueden actualizarse y ajustarse continuamente a medida que haya nuevos datos e información disponibles.

Finalmente, la elección y el uso eficaz de modelos deterministas y estocásticos pueden cambiar la forma en que se gestionan las industrias agrícolas al proporcionar herramientas poderosas para comprender y predecir la complejidad del sistema, estos métodos ayudan a los agricultores, gerentes y otras partes interesadas del sector a tomar decisiones estratégicas e informadas.

Ya sea para mejorar la productividad, gestionar los recursos naturales o planificar emergencias, la simulación es una herramienta importante para la innovación y la implementación en la industria agrícola.

Los modelos de simulación ya sean deterministas o estocásticos, brindan conocimientos y ventajas únicos que pueden usarse de manera complementaria para resolver problemas en el sector agrícola la integración de estos métodos conduce a una comprensión más completa y precisa de los procesos de la industria agrícola y mejora la eficiencia, estabilidad y sostenibilidad del sector.

A medida que la tecnología y la disponibilidad de datos sigan evolucionando, la capacidad de estos modelos para proporcionar soluciones innovadoras y estratégicas seguirá creciendo, solidificando su papel como herramienta esencial en la agricultura actual.

En este trabajo se presenta la formulación de modelos de optimización, tanto deterministas como estocásticos, con diferentes aplicaciones (Tovar, 2020).

3.1.3. Ventajas y desventajas de la simulación de procesos.

Definición de simulación.

Simulación es la técnica numérica para conducir experimentos en una computadora digital. Estos experimentos comprenden ciertos tipos de relaciones matemáticas y lógicas, las cuales son necesarias para describir el comportamiento y la estructura de sistemas complejos del mundo real a través de largos periodos de tiempo (Jain, Luo, & Speckhart, 2020).

Según (Angarita, Ruiz, Angarita, & Gómez, 2019) la simulación de procesos industriales "es una herramienta que ayuda a reproducir virtualmente los procesos y estudiar su comportamiento para poder

determinar su viabilidad y realizar análisis de los distintos factores involucrados, además es de gran ayuda a la hora de disminuir los riesgos y optimizar la toma de decisiones ya que es capaz de proveer datos necesarios a un mínimo costo y sin riesgo. Asimismo, resulta una herramienta importante en el diseño, evaluación y análisis de sistemas de control en la agroindustria.

Cerda Mejía et al. destaca la importancia de la simulación en el diseño óptimo de procesos, mencionando que "la simulación es una herramienta fundamental para el estudio o análisis de los procedimientos y actividades de un sistema de producción, ya que permite esquematizar los procesos generando modelos virtuales donde se pueden identificar los errores, y anticiparse a los resultados de los procesos de producción de manera precisa y sin correr riesgos y así optimizar los tiempos de los procesos, examinando diferentes alternativas (Cerda, Rodríguez, Martínez, & Palacio, 2020).

Por otro lado, Fullana Belda y Urquía Grand mencionan que "los modelos de simulación: una herramienta multidisciplinar de investigación" abordan las ventajas de la simulación como una herramienta de investigación, indicando que "los modelos de simulación tienen múltiples ventajas, entre ellas sirven para el entrenamiento personal profundizando en la comprensión del sistema, así como de las variables que interfieren en él, esto facilita el aprendizaje y conocimiento del proceso, la simulación permite realizar pruebas de funcionamiento y cambio en los procesos que de otra manera serían peligrosos, difíciles, costosos o lentos" (Fullana & Urquía, 2021).

3.1.4. Ventajas y desventajas de la simulación de procesos:

La simulación de procesos agroindustriales ha emergido como una herramienta esencial para la optimización y gestión eficiente de la

producción agrícola, al permitir la creación de modelos que replican los procesos y sistemas del mundo real, la simulación ofrece una serie de ventajas significativas, aunque también presenta algunas desventajas que deben ser consideradas, comprender estos pros y contras es crucial para maximizar los beneficios de la simulación en el sector agroindustrial.

Una de las ventajas más destacadas de la simulación es su capacidad para mejorar la toma de decisiones, al permitir a los gestores y agricultores probar diferentes escenarios y estrategias en un entorno controlado y virtual, la simulación reduce el riesgo de decisiones basadas en la intuición o la experiencia limitada.

Esto es particularmente útil en la planificación de cultivos, donde factores como la elección de variedades, la programación de riego y la aplicación de fertilizantes pueden ser optimizados para maximizar el rendimiento y minimizar los costos; además, la simulación puede ayudar a identificar cuellos de botella en el proceso de producción, permitiendo la implementación de mejoras antes de que se conviertan en problemas costosos.

Otra ventaja clave de la simulación es su capacidad para manejar la complejidad y la interdependencia de los sistemas agroindustriales los procesos agrícolas a menudo involucran múltiples factores y variables que interactúan de manera compleja.

La simulación permite modelar estas interacciones de manera detallada, proporcionando una visión integral de cómo diferentes componentes del sistema afectan el rendimiento general, esto es particularmente útil en la gestión de recursos, como el agua y los nutrientes del suelo, donde las decisiones deben basarse en una comprensión holística del sistema al proporcionar esta visión detallada, la simulación ayuda a desarrollar estrategias de manejo más eficaces y sostenibles.

La simulación también ofrece la ventaja de la flexibilidad y la adaptabilidad. A medida que las condiciones cambian, ya sea debido a factores ambientales, económicos o tecnológicos, los modelos de simulación pueden ser actualizados y ajustados para reflejar estas nuevas realidades. Esto permite a los gestores agroindustriales mantenerse ágiles y responder rápidamente a los cambios, asegurando que las estrategias y planes se mantengan relevantes y efectivos. Además, la simulación puede ser utilizada para explorar innovaciones y nuevas tecnologías antes de su implementación en el campo, evaluando su viabilidad y potencial impacto sin los riesgos asociados a la experimentación directa.

Sin embargo, a pesar de estas ventajas, la simulación de procesos agroindustriales también presenta algunas desventajas. Una de las principales es la necesidad de datos precisos y detallados, la calidad y precisión de los modelos de simulación dependen en gran medida de la disponibilidad de datos fiables sobre los procesos y variables que se están modelando.

En muchos casos, la recopilación de estos datos puede ser costosa y laboriosa, y en algunas regiones o contextos, los datos necesarios pueden no estar disponibles en absoluto, esta dependencia de datos precisos puede limitar la aplicabilidad de la simulación en ciertos escenarios y reducir la confianza en los resultados del modelo.

Otra desventaja es la complejidad y el costo de desarrollar y mantener modelos de simulación. La creación de modelos precisos y útiles requiere una inversión significativa en términos de tiempo, recursos y conocimientos técnicos.

Esto incluye no solo el desarrollo inicial del modelo, sino también su validación, calibración y actualización continua a medida que se dispone

de nuevos datos o cambian las condiciones; además, el uso efectivo de la simulación a menudo requiere habilidades especializadas en matemáticas, estadística y programación, lo que puede representar una barrera para algunas organizaciones y agricultores que no tienen acceso a estos recursos.

La simulación también puede ser limitada por su capacidad para capturar la complejidad completa del mundo real, aunque los modelos de simulación pueden ser muy detallados, siempre simplifican de alguna manera la realidad, y estas simplificaciones pueden llevar a resultados inexactos o incompletos.

Por ejemplo, factores imprevistos o interacciones complejas que no se han incluido en el modelo pueden afectar significativamente el resultado en la práctica. Esto significa que, aunque la simulación puede proporcionar valiosas orientaciones y predicciones, siempre debe complementarse con el juicio y la experiencia práctica.

A pesar de esta debilidad, es importante saber que su frecuencia se puede reducir si se tiene cuidado y organización; por ejemplo, la dependencia de datos precisos se puede abordar mediante la inversión en la recopilación y gestión de datos, así como la colaboración con organizaciones de investigación y otras industrias relevantes.

Ventajas:

- ✓ Se puede estudiar el efecto de cambios internos y externos del sistema (69).
- ✓ Mejor entendimiento del sistema.
- ✓ Puede ser utilizada como un instrumento pedagógico.
- ✓ El modelo se puede usar con tanta frecuencia como se desee.
- ✓ Puede ser utilizada para experimentar con nuevas situaciones.

- ✓ El modelo de simulación es menos costoso que si se utiliza el mundo real.
- ✓ Puede ser utilizada para entrenamiento de personal.

Desventajas:

- ✓ Se requiere equipo computacional y recursos humanos costosos.
- ✓ Se requiere bastante tiempo para desarrollar y perfeccionar un modelo de simulación.
- ✓ Muchas veces la Alta Administración no acepta la idea (69).

Asimismo, la complejidad y el costo de la modelación de modelos se pueden controlar mediante el uso de herramientas de simulación eficientes y económicas, así como la capacitación y el desarrollo de capacidades en la organización.

Al comprender y gestionar estas compensaciones, los administradores y agricultores pueden aprovechar al máximo las oportunidades comparativas, mejorando así la eficiencia, eficacia y Sostenibilidad de los procesos de agronegocios, la clave es un enfoque sostenible que combine tecnología de simulación con conocimiento práctico y conocimiento del mundo real, creando un sistema robusto y flexible para enfrentar los desafíos del sector agrícola.

3.2 Aplicaciones de la simulación de procesos en la agroindustria

En la Tabla 5, se identifica la aplicación de la simulación de las áreas dentro de los procesos agroindustriales, con ejemplos prácticos y beneficios.

Tabla 5. Aplicaciones de la simulación de procesos en la agroindustria

| Área de Aplicación | Descripción | Ejemplo Práctico | Beneficios |
|---|---|--|--|
| Optimización de Procesos de Molienda | Modelado del proceso de molienda para mejorar la eficiencia y reducir costos. | Simulación del proceso de molienda de trigo para ajustar las configuraciones del molino. | Mejora la eficiencia del proceso, reduce costos operativos y mejora la calidad del producto. |
| Planificación de la Producción | Creación de modelos para planificar la producción a corto y largo plazo. | Simulación de la producción de alimentos balanceados para ajustar la capacidad de las máquinas. | Optimiza los recursos, ajusta la capacidad de producción y mejora la gestión de inventarios. |
| Diseño de Sistemas de Riego | Modelado de sistemas de riego para mejorar la eficiencia en el uso del agua. | Simulación del sistema de riego por goteo en una plantación de hortalizas. | Aumenta la eficiencia del riego, reduce el consumo de agua y mejora el rendimiento de los cultivos. |
| Gestión de Residuos Agroindustriales | Evaluación de sistemas para la gestión y tratamiento de residuos. | Simulación del proceso de compostaje de residuos agrícolas para optimizar el tratamiento de desechos. | Mejora la gestión de residuos, reduce impactos ambientales y fomenta la sostenibilidad. |
| Desarrollo de Nuevos Productos | Modelado del proceso para desarrollar y probar nuevos productos agroindustriales. | Simulación del proceso de desarrollo de nuevos tipos de fertilizantes . | Facilita la innovación, reduce el tiempo de desarrollo de productos y mejora la calidad de los nuevos productos. |
| Análisis de Cadenas de Suministro | Modelado de la cadena de suministro para mejorar la logística y la eficiencia. | Simulación de la cadena de suministro para la distribución de frutas desde el campo hasta el mercado. | Optimiza la logística, reduce costos y mejora la cadena de distribución. |

| | | | |
|---|---|--|---|
| Evaluación de Estrategias de Marketing | Creación de modelos para analizar y evaluar estrategias de marketing. | Simulación de una campaña de marketing para un nuevo producto agrícola en el mercado local. | Mejora la efectividad de las estrategias de marketing y ajusta las campañas basadas en datos simulados. |
|---|---|--|---|

Nota. Matriz que explora diversas aplicaciones de la simulación de procesos en la agroindustria, con ejemplos prácticos y beneficios para cada área de aplicación.

3.2.1. Diseño de nuevos procesos y plantas:

La comparación de sistemas se ha convertido en un factor importante en el diseño y desarrollo de nuevos sistemas e instalaciones con este enfoque se pueden modelar y analizar sistemas complejos, lo que proporciona información valiosa para la toma de decisiones y la mejora del rendimiento del sistema.

El modelado es un método de utilizar modelos matemáticos para imitar el comportamiento de sistemas reales en la agroindustria, esto incluye la creación de modelos que lo representen todo, desde la producción agrícola hasta la conversión y distribución de productos los modelos pueden variar en complejidad, desde ecuaciones simples hasta algoritmos complejos que tienen en cuenta varias variables y condiciones.

Uno de los aspectos más importantes de la simulación es probar la flexibilidad de diferentes procesos y escenarios sin que la planta o el proceso tengan que ser físicamente inadecuados. Esto no sólo ahorra tiempo y recursos, sino que también reduce los riesgos asociados con el uso de nuevas tecnologías o métodos de producción.

La distribución de la fábrica se refiere a la determinación de la organización física, la distribución espacial de los factores industriales y elementos involucrados en el proceso de producción de una empresa y la ubicación de los diferentes departamentos dentro de la fábrica (Mejía, Wilches, Galofre, & Yennys, 2011).

Definir la distribución en planta incluye decisiones que definen la disposición física de los recursos dentro de una instalación. Y, por tanto, aunque sólo sea por un principio de cercanía física define quién los gobernará (García J., 2020).

El diseño de procesos en una agroindustria implica la planificación y el desarrollo de operaciones que convierten las materias primas en productos terminados a través del proceso de comparación podemos evaluar cada alternativa de diseño diferente y encontrar la más efectiva y rentable.

La cadena de suministro en la agroindustria incluye varios pasos, desde la producción agrícola hasta la entrega del producto final al consumidor la simulación ayuda a identificar cuellos de botella, optimizar procesos y gestionar operaciones de manera más eficiente, un modelo de simulación puede analizar el impacto de diferentes políticas de envío en la disponibilidad de productos y costos operativos.

Al modelar diferentes sistemas de plantas, es fácil analizar los volúmenes de producción, el tiempo de procesamiento y el consumo de recursos, heijen puede diseñar plantas que aumenten la eficiencia y reduzcan los costos.

Los agronegocios están en constante desarrollo, impulsados por los avances tecnológicos y las cambiantes demandas del mercado, los procesos de evaluación comparativa facilitan la innovación y la mejora continua al probar y evaluar nuevas tecnologías y procesos.

Las tecnologías emergentes como la automatización, el Internet de las cosas (IoT) y la inteligencia artificial están transformando la agroindustria, a través del proceso de modelado, podemos evaluar el impacto de esta tecnología en los sistemas existentes y determinar la mejor manera de integrarla, un modelo de simulación puede analizar el comportamiento de quienes implementan sensores IoT en una planta de procesamiento para mejorar el seguimiento y control de la producción.

La sostenibilidad es una preocupación importante en la agroindustria, la simulación de procesos contribuye a reducir los residuos y mejorar la eficiencia energética al modelar diversas prácticas de gestión de residuos y tecnologías de conservación de energía, el impacto ambiental se puede reducir significativamente.

García-Sabater, menciona que es importante señalar que la distribución de fábrica de la instalación está directamente influenciada por las especificaciones del sistema de producción. Principalmente por la variedad y cantidad necesaria para la producción. Además del producto (tipo y cantidad), también es importante comprender el viaje seguido por el producto, los servicios adicionales requeridos y la evolución esperada en el tiempo (García J., 2020).

De acuerdo con (Mejía, Wilches, Galofre, & Yennys, 2011), indican que la distribución de la fábrica se refiere a la determinación de la organización física, la distribución espacial de los factores industriales y elementos involucrados en el proceso de producción de una empresa y la ubicación de los diferentes departamentos dentro de la fábrica.

Para determinar la distribución correcta, es importante considerar los diferentes productos o servicios ofrecidos, las operaciones y las estaciones de trabajo requeridas para la producción. Esto garantiza un flujo continuo y óptimo gracias a la composición de estos elementos. Tenga en cuenta el espacio necesario para los equipos de trabajo, los operadores, el manejo y el almacenamiento de materiales.

En una fábrica de envasado de frutas, la simulación de procesos ayudó a identificar cuellos de botella en la línea de producción y analizar diferentes configuraciones de la máquina como resultado, implementamos varios cambios que aumentaron la eficiencia de la producción en un 15 % y redujeron el tiempo de respuesta en un 20 %.

El modelo identifica áreas donde el monitoreo en tiempo real puede mejorar el control de calidad y reducir el desperdicio después de la

implementación, la fábrica experimentó una reducción del 12 % en los residuos y una mejora del 7 % en la eficiencia operativa. Aunque la simulación de procesos tiene muchos beneficios, es necesario superar estos desafíos para maximizar la rentabilidad.

Desarrollar datos precisos requiere una comprensión profunda del sistema compuesto por muchos datos y modelos la recopilación y gestión de estos datos puede facilitar la predicción del día a día, especialmente en las operaciones agrícolas, a medida que los procesos cambian y dependen de factores externos, como el clima.

La simulación de procesos en conjunto con otros sistemas de gestión y control es esencial para lograr resultados operativos eficientes, esto incluye la integración con sistemas de planificación de recursos empresariales (ERP), sistemas de gestión de fabricación (MES) y plataformas de IoT. La regularización y coherencia de estos procesos son fundamentales para una comunicación eficaz.

La simulación de procesos es una herramienta para los agronegocios, brindando una mayor oportunidad para el desarrollo de nuevos sistemas e instalaciones, lo que conduce al desarrollo e implementación de tecnología.

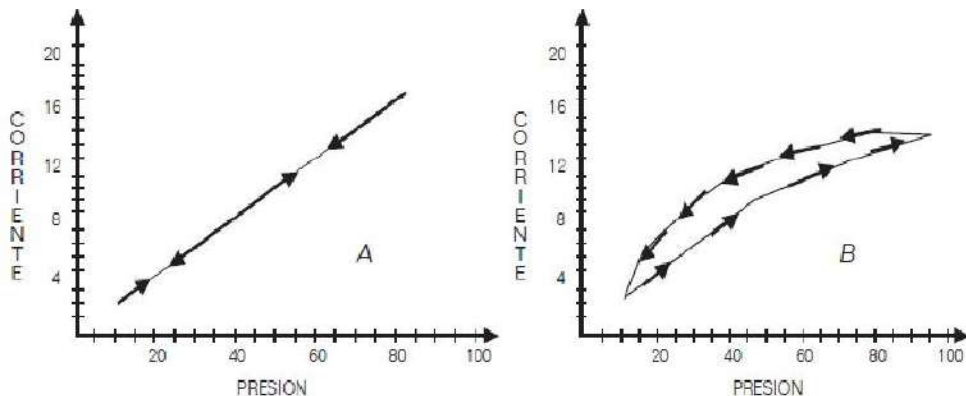


Figura 12. Proceso de operación o calibración

Nota. Cuando se le aplica señal (entrada) a un equipo o instrumento, su respuesta (salida) tiende a ser de manera continua y repetitiva, independientemente de si el valor de la variable ha estado aumentando o disminuyendo.

A través de ejemplos prácticos y estudios de casos, el libro demuestra quién puede cambiar la agroindustria haciendo que las empresas sean más eficientes, rentables y sostenibles. A medida que avanza la tecnología, la simulación de procesos continúa evolucionando y se convierte en una herramienta importante para la innovación en la agricultura.

Desde un punto de vista más ingenieril, la calidad de una determinada distribución en planta está directamente asociada al movimiento (de materiales, personas e información) que exige para su funcionamiento, siendo también muy relevantes aspectos como la seguridad y la flexibilidad" (García J., 2020).

Definir una apropiada distribución en planta, es un imperativo tanto en procesos industriales como de servicios (por ejemplo: fábricas, talleres, grandes almacenes, hospitales, restaurantes, oficinas, etc.) (García J., 2020).

3.2.2. Optimización de la operación de procesos existentes

Naranjo Freire, Carmen Gabriela. manifiestan que, para la optimización de operaciones unitarias, se aplicó una metodología de superficie de respuesta la cual permitió encontrar las condiciones óptimas de concentración de solución osmótica y tiempo de inmersión de la zanahoria en la misma, determinándose que las mejores son de 64 °Brix y 35 minutos, respectivamente puesto que estas condiciones dieron como resultado el 29,34% de pérdida de peso, el 12,45% de ganancia de sólidos y el 40,70% de pérdida de humedad" (Naranjo, 2022).

Esta técnica permite crear modelos digitales de procesos físicos y químicos, lo que permite a las empresas de agroindustrias mejorar sus negocios con un caballo que aún no ha sido enviado en un campo donde la eficiencia y la precisión se consideran cruciales para la competitividad, la simulación de procesos se ha convertido en una herramienta importante.

Las agroindustrias abarcan una amplia gama de actividades, desde la producción y el procesamiento de alimentos hasta los fertilizantes y productos químicos agrícolas, en todos estos casos, la simulación de procesos puede jugar un papel importante en la producción de alimentos, es importante modelar el buen comportamiento durante la cocción y el procesamiento para garantizar la calidad y consistencia del producto final.

En un sistema de producción agrícola, las simulaciones pueden ayudarle a optimizar el uso de energía y agua, reducir el desperdicio y mejorar la eficiencia general del sistema. No se trata sólo de controles intuitivos, sino también microambientales, que son muy importantes en la industria moderna.

Se evaluaron el efecto de distintas variables en la extracción, mismas que fueron: temperatura, tiempo de extracción, pH y relación etanol-agua. De este trabajo se propone que las condiciones óptimas son de temperatura de extracción 35,75 °C, tiempo 14,51 min, pH de 1,18 y la relación etanol-agua de 82:18 (Pilco, 2015).

El trabajo investigativo tuvo un enfoque cuantitativo puesto que estuvo basada en establecer el porcentaje de rendimiento en la obtención de aceite de Tungurahua, teniendo dos variables: relación del peso/volumen de hexano y la temperatura (Pilco, 2015).

Se utilizó un diseño experimental 2^2 por el cual se determinó que las condiciones óptimas de extracción son de 50 psi en la esterilización y 97 °C en la digestión (Muñoz, 2016).

Una de las aplicaciones más comunes de la simulación de procesos suele implicar la mejora de las operaciones existentes en el caso de las empresas agrícolas, esto puede verse como una mejora de la eficiencia de los recursos del sistema alimentario, una mejora de la fertilidad del suelo en las granjas o un aumento de la importancia de los biocombustibles, a continuación, se presentan algunos detalles sobre quién es útil la simulación de procesos para una agroindustria.

La energía suele ser el coste más importante en cualquier proceso industrial, en la agroindustria, esto se aplica a todos los procesos que requieren temperatura y presión, como la pasteurización de productos lácteos o la extracción de aceites esenciales.

Mediante el uso de la simulación, las empresas pueden identificar herramientas para reducir el consumo de energía sin comprometer la calidad del producto esto podría incluir ajustar el proceso y la temperatura, mejorar la extracción de calor o implementar tecnología más eficiente.

El desperdicio de materias primas sigue siendo un gran desafío en la agroindustria desde la cosecha hasta el procesamiento, gran parte del producto agrícola puede perderse como resultado de ineficiencias en sus procesos.

Se evaluaron estadísticamente el efecto de diferentes tratamientos de temperaturas y tiempos, además, el efecto de distintos pretratamientos como la deshidratación osmótica, congelación, recubrimientos comestibles, también las características fisicoquímicas y sensoriales de los snacks procesados. Se determinó que el tratamiento óptimo de fritura es el de 102 °C durante 7 minutos" (Cazar, 2022)

Se conoce como proceso agroindustrial a una serie de pasos ordenados que permiten la transformación de materias primas provenientes del sector agrícola, pecuario, pesquero y forestal, la obtención de un producto (Guzmán, 2016).

La simulación de procesos permite a las empresas analizar cada paso del proceso, identificar puntos críticos que deben abordarse y desarrollar estrategias que puedan utilizarse para mejorar la productividad en la producción de jugo, la extracción y dilución de jugo artificial generalmente puede ayudar a aumentar los rendimientos y reducir los subproductos no deseados.

Las cadenas de suministro en la agroindustria son complicadas y están sujetas a cambios estacionales y climáticos, la simulación de procesos

puede ayudar a las empresas a planificar y gestionar sus cadenas de suministro de forma más eficaz.

Al cambiar los modelos de negocio, las empresas pueden reducir los riesgos asociados con las características competitivas, las fluctuaciones de la demanda y otros factores externos. Esto da como resultado una mayor resiliencia y flexibilidad operativa, lo que a su vez proporciona una mayor flexibilidad para satisfacer las necesidades de los clientes.

El proceso de simulación también juega un papel importante en la innovación de productos. Las empresas pueden utilizar simulaciones para investigar nuevas formulaciones, procesos de fabricación y tecnologías hasta que inviertan en equipos costosos y pruebas físicas, esto no sólo acelera el proceso de fabricación, sino que también reduce el riesgo asociado con la introducción de su producto en el mercado.

En la industria de alimentos y bebidas, las simulaciones pueden ayudarlo a desarrollar nuevos productos que satisfagan las demandas cambiantes de los consumidores de alimentos saludables y sostenibles.

Varias empresas del sector agrícola han adoptado la simulación de procesos con resultados impresionantes, a continuación, se muestran algunos ejemplos sorprendentes de estos transformadores de tecnología y negocios.

Una planta procesadora de leche en Europa utilizó la simulación de procesos para optimizar la línea de pasteurización, al modelar varias configuraciones y condiciones operativas, la planta podría reducir el consumo de energía en un 15 % y aumentar la eficiencia de producción en un 10 %. Esto no solo resultó en importantes ahorros de costos, sino que también mejoró la sostenibilidad de la planta al reducir la huella de carbono.

Un productor de biocombustibles en América del Sur ha desarrollado simulaciones para optimizar el proceso de fermentación y destilación del etanol, al identificar y corregir ineficiencias en el proceso, la empresa

aumentó la producción de etanol en un 20 % y el consumo de agua en un 25 %.

En agricultura, una cooperativa de productores de cereales de Australia utilizó simulaciones para optimizar sus sistemas de riego, al modelar diferentes demandas de agua y condiciones climáticas de los cultivos, la colaboración desarrolló con éxito un plan de riego altamente eficiente que reduce el consumo de agua en un 30 % y aumenta el rendimiento en un 15 %. Esta mejora en la eficiencia del riego no sólo beneficia al agricultor, sino que también ayuda a la conservación de los recursos hídricos en la región árida.

Después de actualizar la tecnología, desarrolle la flexibilidad del proceso de simulación, las innovaciones en inteligencia artificial y máquinas permiten el desarrollo de modelos de simulación precisos y detallados que pueden adaptarse y utilizarse en la vida real. Esto ahora abre nuevas posibilidades para la optimización y el control de procesos en la agroindustria.

La integración de la simulación de procesos con Internet de las cosas (IoT) está cambiando la forma en que se gestionan y optimizan las operaciones de la industria agrícola. Los sensores de IoT pueden proporcionar datos en tiempo real sobre las condiciones del sistema, que pueden usarse para actualizar y entrenar modelos de simulación. Esto permite una optimización continua y dinámica de los procesos, lo que mejora aún más la eficiencia y la productividad.

La realidad aumentada y la realidad virtual están comenzando a desempeñar un papel en el flujo de procesos, brindando a las organizaciones y a los técnicos una perspectiva y un equipo únicos de los sistemas que ejecutan, estas tecnologías permiten a los usuarios interactuar con los modelos de forma intuitiva, facilitando la identificación de problemas e implementación de mejoras.

La sostenibilidad es un problema creciente en la agricultura y el modelado de procesos puede desempeñar un papel importante en la transición a la economía circular al diseñar y probar procesos que reduzcan los residuos

y aumenten el uso de recursos, las empresas pueden desarrollar procesos más sostenibles y eficientes no sólo ayuda a proteger el medio ambiente, sino que también puede mejorar la competitividad y la reputación de las empresas en un mercado sostenible.

El modelado de procesos ha demostrado ser una herramienta importante para la agroindustria, ya que brinda oportunidades para mejorar la calidad, reducir costos y desarrollar nuevos productos, a medida que la tecnología siga avanzando, es probable que veamos más usos y beneficios en el futuro para las empresas agrícolas que desean seguir siendo competitivas en un mercado global cambiante, utilizar el modelo de proceso no solo es una opción, sino una necesidad.

El modelo de procesos está cambiando la agroindustria al proporcionar herramientas especiales para la mejora y la innovación, desde mejorar la eficiencia energética hasta reducir los residuos y gestionar mejor las cadenas de suministro, las aplicaciones de esta tecnología son muchas y variadas, a medida que las empresas sigan utilizando y perfeccionando estos sistemas, podemos esperar una agricultura mejor, más sostenible y competitiva en el próximo año.

3.2.3. Análisis de escenarios y toma de decisiones.

La agroindustria es un pilar fundamental en la economía global, enfrentando desafíos constantes en un entorno cada vez más cambiante y competitivo la globalización, el cambio climático, las fluctuaciones en los precios de los insumos y productos agrícolas, y las crecientes demandas de sostenibilidad requieren de enfoques estratégicos sólidos.

En este contexto, el análisis de escenarios y la toma de decisiones se han convertido en herramientas cruciales para gestionar la incertidumbre y garantizar la sostenibilidad y eficiencia de los procesos agroindustriales.

El análisis de escenarios es una técnica que permite a las organizaciones explorar y prepararse para posibles futuros, no se trata de predecir el futuro, sino de entender las diversas formas en que podría desarrollarse, considerando múltiples factores e incertidumbres.

En la agroindustria, este enfoque es particularmente útil debido a la gran cantidad de variables que afectan al sector, desde las condiciones climáticas hasta las políticas gubernamentales y los cambios en los hábitos de consumo.

El primer paso en el análisis de escenarios es identificar los factores que pueden influir en el futuro del sector agroindustria, estos incluyen variables económicas, tecnológicas, sociales, ambientales y políticas.

Con los factores clave identificados, se desarrollan diferentes escenarios posibles, cada uno representando una combinación única de factores que podrían influir en el sector, posteriormente, se evalúan los impactos potenciales de cada escenario en la organización o en el sector agroindustrial en general, analizando las oportunidades y amenazas, así como las estrategias para mitigar riesgos y aprovechar oportunidades, finalmente, se desarrollan estrategias flexibles y adaptativas que permitan a la organización responder eficazmente a diferentes futuros.

La aplicación del análisis de escenarios en la agroindustria puede mejorar significativamente la toma de decisiones en varias áreas clave, en la gestión del riesgo climático, por ejemplo, el análisis de escenarios permite a los agricultores y a las empresas agroindustriales planificar para diferentes condiciones climáticas, desde sequías hasta inundaciones, y desarrollar estrategias de mitigación y adaptación.

En la planificación de la producción, las fluctuaciones en la demanda y los precios de los productos agrícolas son comunes, por lo que el análisis de escenarios ayuda a anticipar cambios en el mercado y ajustar las estrategias de producción en consecuencia.

La sostenibilidad y el uso eficiente de recursos también son componentes críticos en la agroindustria moderna, el análisis de escenarios puede ayudar a evaluar el impacto de diferentes prácticas agrícolas en la sostenibilidad a largo plazo y a desarrollar estrategias para el uso eficiente de recursos; además, la adopción de nuevas tecnologías es fundamental para mejorar la eficiencia y la productividad en la agroindustria el análisis

de escenarios puede identificar las tecnologías emergentes más prometedoras y ayudar a las empresas a planificar su implementación.

Un caso de éxito en la aplicación del análisis de escenarios es el de una cooperativa de café en Centroamérica, que utilizó esta técnica para enfrentar el desafío del cambio climático, con el aumento de las temperaturas y la irregularidad de las lluvias, los rendimientos de café eran cada vez más impredecibles.

La cooperativa desarrolló varios escenarios climáticos futuros y evaluó su impacto en la producción a partir de esto, implementaron prácticas agrícolas resilientes al clima, como el uso de variedades de café resistentes al calor y técnicas de agroforestería.

Otro ejemplo es una gran empresa agroindustrial brasileña dedicada a la producción y exportación de soja, enfrentando desafíos significativos debido a las fluctuaciones en los precios internacionales y las políticas comerciales, la empresa utilizó el análisis de escenarios para evaluar diferentes futuros posibles en términos de políticas comerciales y precios del mercado como resultado, diversificaron sus mercados de exportación y adoptaron tecnologías de precisión agrícola para mejorar la eficiencia, reduciendo costos y mitigando los riesgos asociados con la volatilidad del mercado.

Aunque el análisis de escenarios ofrece numerosos beneficios, su implementación en la agroindustria no está exenta de desafíos, la disponibilidad y calidad de datos es un obstáculo importante, ya que la precisión del análisis depende de la calidad de los datos disponibles.

En muchas regiones agrícolas, la falta de datos fiables sobre variables climáticas, de mercado y de producción puede limitar la efectividad del análisis; además, la aplicación eficaz del análisis de escenarios requiere de conocimientos especializados y recursos significativos, lo que puede ser un desafío para las pequeñas y medianas empresas agroindustriales.

El entorno agroindustrial es extremadamente complejo y dinámico, los factores que influyen en el sector pueden cambiar rápidamente, lo que

requiere una actualización constante de los escenarios y estrategias, a pesar de estos desafíos, el futuro del análisis de escenarios en la agroindustria es prometedor, las tendencias emergentes, como la digitalización, el uso de big data y la inteligencia artificial, ofrecen nuevas oportunidades para mejorar la precisión y eficacia del análisis de escenarios.

La digitalización está transformando la agroindustria, desde el uso de sensores y drones hasta la implementación de plataformas de gestión de datos, estas tecnologías pueden proporcionar datos en tiempo real y análisis avanzados que mejoran el desarrollo y la evaluación de escenarios.

La capacidad de recopilar y analizar grandes volúmenes de datos permitirá una comprensión más profunda de las tendencias y patrones en la agroindustria, facilitando la creación de escenarios más detallados y precisos, así como la identificación de estrategias óptimas para diferentes futuros, la inteligencia artificial puede automatizar y mejorar significativamente el análisis de escenarios, permitiendo a las empresas agroindustriales desarrollar estrategias más adaptativas y resilientes.

El análisis de escenarios y la toma de decisiones estratégicas son esenciales para enfrentar los desafíos y aprovechar las oportunidades en la agroindustria, a través de la identificación y evaluación de posibles futuros, las empresas pueden desarrollar estrategias flexibles y resilientes que aseguren la sostenibilidad y eficiencia a largo plazo.

Aunque existen desafíos en la implementación, las tendencias emergentes en tecnología y datos ofrecen nuevas oportunidades para mejorar estas prácticas al adoptar un enfoque proactivo y estratégico, la agroindustria puede navegar con éxito en un entorno cada vez más incierto y competitivo, contribuyendo al desarrollo sostenible y a la seguridad alimentaria global.

3.3. Software para la simulación de procesos agroindustriales

Existen distintos tipos de software para aplicación de simulaciones dentro de los procesos mencionados.

3.3.1. Software disponible para la simulación de procesos

Independientemente del software que pueda utilizarse para modelar procesos agroindustriales, es importante comprender la complejidad e importancia de esta herramienta en la determinación y análisis de las actividades de la industria agroalimentaria.

Cerda-Mejía V, Pérez Martínez A, González Suárez E. mencionan el uso del software GNU Octave para la simulación y optimización del proceso:

Se utilizó un procedimiento que considera la calidad del producto desde el diseño conceptual, que consta de once actividades y tres tomas de decisión. Se apoya del software GNU Octave para la simulación y optimización del proceso utilizando la función objetivo (FO) que maximiza el valor actual neto (VAN) y como aspecto novedoso, se optimiza la FO que minimiza la varianza de los indicadores de calidad (Cerda, Pérez, & González, Procedimiento para el diseño óptimo de procesos considerando la calidad: Aplicación en la elaboración de miel de caña, 2020).

Pasar a la tecnología le permite desarrollar programas especializados que no solo ayudan a mejorar la eficiencia y eficacia de las operaciones, sino que también facilitan la toma de decisiones especializadas.

Software de modelado de sistemas diseñado específicamente para simular y simular el comportamiento de sistemas complejos en metodología de control ambiental. En un contexto agroindustrial, este sistema se utiliza para regular una serie de procesos que incluyen desde

la agricultura y ganadería hasta la producción y comercialización de ganado y especies de animales silvestres.

El software de simulación agroindustrial ofrece una amplia gama de funciones que permiten a los usuarios simular muchos aspectos diferentes de su negocio, que incluyen:

- ✓ **Modelado de procesos:** Crear modelos matemáticos y simulaciones de procesos físicos y químicos involucrados en la producción agrícola. Esto incluye todo, desde la agricultura directa hasta la alimentación.
- ✓ **Estudios de casos y modelos:** Permite la evaluación de propiedades individuales y condiciones operativas, lo que ayuda a identificar impactos potenciales y procesos mejorados para aumentar la productividad y reducir costos.
- ✓ **Educación técnica:** Mejorar el uso del agua, la energía, los equipos agrícolas y la mano de obra, contribuyendo así a la sostenibilidad ambiental y económica de la agricultura.
- ✓ **Diseño de sistemas y equipos:** Asistir en el diseño y mejora de sistemas y equipos, permitiendo a ingenieros y diseñadores probar diferentes sistemas y parámetros para la implementación física.
- ✓ **Simulación de la cadena de suministro:** Puede simular toda la cadena de suministro agrícola, desde el primer productor hasta la compra final del siguiente cliente, lo que simplifica las órdenes de compra y la planificación.
- ✓ **Sistema de gestión ejecutiva:** Proporcionar información y análisis detallados para respaldar decisiones estratégicas a nivel gerencial y operativo, mejorando la competitividad y la eficiencia empresarial.

Tipo de software de simulación agroindustrial

Vemos muchos tipos de programas especializados en prácticas agroindustriales, cada uno con características y capacidades específicas:

Software de modelado y simulación: Los modelos incluyen MATLAB, Simulink, Aspen Plus, que permiten modelar procesos físicos y químicos con alta precisión.

Software de optimización: Como GAMS (General Algebraic Modeling System) y LINGO, que se enfoca en la optimización de procesos y recursos.

Software específico para agricultura de precisión: Al igual que FarmWorks y Ag Leader SMS, diseñado para mejorar el manejo de cultivos y el uso de recursos agrícolas.

Plataformas de Simulación Integradas: Como AnyLogic, que permite modelar sistemas complejos utilizando diferentes métodos de simulación (agente, comportamiento discreto y procesos dinámicos).

Uso ocasional en la agroindustria

El software de simulación tiene muchos usos en la industria agrícola por su versatilidad en aplicaciones prácticas:

Optimización de cultivos: El crecimiento de los cultivos se puede modelar bajo diferentes condiciones climáticas y de suelo para maximizar el rendimiento y la calidad.

Objetivo de las plantas de procesamiento: Simular el flujo de producción y la asignación de recursos dentro de las fábricas de alimentos para mejorar la eficiencia del proceso.

Gestión de suministro y logística: Simule la cadena de suministro para gestionar la demanda, el transporte y optimizar las rutas de suministro.

Desarrollo de nuevos productos: Desde probar nuevas fórmulas de alimentos y productos orgánicos hasta mejorar su diseño y proceso de producción.

Veurdeile y los desafíos de simulación de la agricultura y la industria.

Los aspectos más destacados del uso de software de simulación en la industria agroindustrial son importantes:

Reducción de costos: Identificando áreas de mejora y mejorando la utilización de recursos.

Mejora de la calidad: Identificando y corrigiendo pequeños defectos o problemas en el proceso productivo.

Innovación y desarrollo sostenible: Promover la adopción de prácticas sostenibles y amigables con el medio ambiente.

Sin embargo, todavía enfrentamos el desafío de satisfacer la necesidad de datos precisos y confiables a partir de modelos de simulación, a pesar de la complejidad técnica y el costo de implementar este proceso.

El futuro de la simulación de la industria agrícola

El futuro de la simulación de agronegocios será prometedor con el desarrollo de tecnologías como el Internet de las cosas (IoT), la inteligencia artificial (IA) y el aprendizaje automático, que pueden combinarse con software de simulación para realizar análisis predictivos aún más precisos y posibles decisiones automatizadas. en. realmente conectado

El software de simulación juega un papel importante en la optimización y análisis de los procesos de agronegocios, proporcionando herramientas

potentes para mejorar la eficiencia operativa, la sostenibilidad y la rentabilidad en la cadena de valor agroalimentaria.

Por supuesto, exploraremos con más detalle el tema del software de simulación de procesos industriales agrícolas, así como los desarrollos prácticos, las características adicionales y el posible impacto de las tecnologías futuras en esta área.

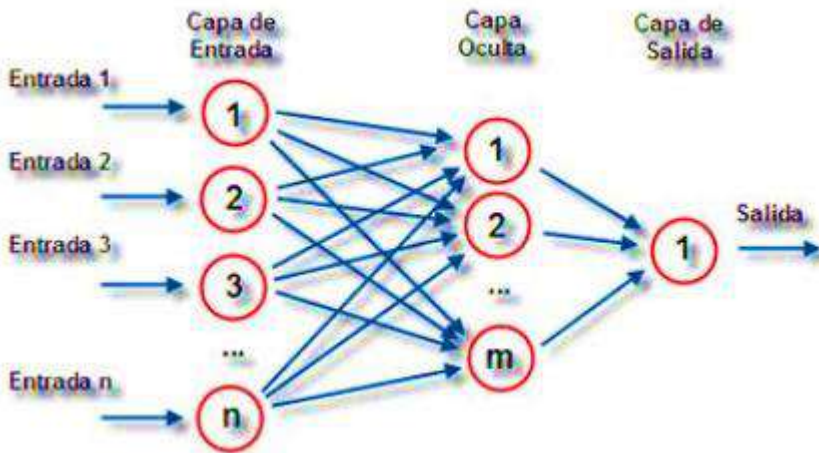


Figura 13. Control de redes neuronales

Desarrollo de software de simulación para la industria agrícola.

Tecnología avanzada y software especial: Utilizando tecnologías de vanguardia que revolucionan el Internet de las cosas (IoT), la inteligencia artificial (IA) y las máquinas, el software de simulación del Sr. Boo-op se desarrolló y utilizó en la industria agrícola.

Internet de las cosas (IoT): Permite la recopilación de datos en tiempo real a partir de sensores instalados en campos, maquinaria agrícola y plantas de procesamiento. Estos datos alimentan los modelos de simulación, mejoran la precisión y permiten ajustes en tiempo real basados en condiciones ambientales y operativas cambiantes.

Inteligencia Artificial (IA): Se utiliza para analizar grandes volúmenes de datos generados por sistemas IoT y otros dispositivos conectados. La IA puede reconocer patrones complejos y predecir resultados, mejorando así la toma de decisiones en la gestión agrícola, manufacturera y logística.

Aprendizaje automático: Se utiliza para entrenar modelos predictivos que pueden mejorar la precisión de las simulaciones aprendiendo de datos históricos y en tiempo real. Esto es muy útil para predecir los rendimientos agrícolas, la calidad del producto y la demanda del mercado.

Casos de uso avanzados

Los avances en el software de simulación están permitiendo casos de uso más complejos y específicos dentro de la industria agrícola:

Simulación de impacto ambiental: Modelos que estiman el impacto ambiental de diversas prácticas agrícolas y procesos productivos, para ayudar a lograr prácticas sustentables y cumplir con las regulaciones ambientales.

Optimización global de la cadena de suministro: Este software simula la logística y distribución a escala global, teniendo en cuenta muchas variables como costos de transporte, regulaciones aduaneras y demanda del mercado internacional.

Simulación de procesos bioquímicos: Utilizar software avanzado para simular reacciones bioquímicas dentro de los procesos de producción de biocombustibles, biofertilizantes y otros bioproductos, para mejorar la eficiencia y calidad del producto final.

Algunas ventajas y desventajas

Además de los beneficios mencionados anteriormente, el software de simulación en la industria agroindustrial también contribuye a:

Mejora de la seguridad alimentaria: Permitir la detección temprana de posibles riesgos de contaminación y garantizar la calidad y seguridad de los alimentos desde la producción hasta el consumo.

Innovación de producto: Facilitar la investigación y el desarrollo de nuevos productos agrícolas y nutricionales a través de la simulación visual de propiedades sensoriales, nutricionales y funcionales.

Sin embargo, otros desafíos persistentes incluyen la integración de sistemas de datos dispares, la interoperabilidad entre plataformas de software y la necesidad continua de capacitación del usuario final en la interpretación y uso de resultados para simulación.

Tendencias futuras y emergentes

El futuro del software de simulación de agronegocios se perfila hacia una mayor integración con tecnologías emergentes y tendencias clave:

Digitalización en agricultura 4.0: La digitalización completa de los procesos agrícolas, donde las simulaciones jugarán un papel clave para automatizar y optimizar todos los pasos, está despegando, sumergiéndose en la publicidad.

Sostenibilidad y resiliencia: Centrarse en desarrollar modelos de simulación que puedan adaptarse al cambio climático y optimizar el uso de recursos naturales limitados, como el agua y la tierra.

Adaptabilidad: Este software puede desarrollarse para adaptarse a las necesidades específicas de diferentes regiones agrícolas y sistemas de

producción, fomentando la agricultura de precisión y la gestión adaptativa.

El software de simulación de agronegocios continúa evolucionando y desempeña un papel importante en la mejora de la eficiencia operativa, la sostenibilidad y la innovación dentro de la industria agroalimentaria global. Con la innovación tecnológica continua y la adopción de nuevos procesos, se espera que estos sistemas contribuyan significativamente a los desafíos futuros y aprovechen las oportunidades emergentes en este sector vital para la economía global.

3.3.2. Características y funcionalidades del software de simulación de procesos

Los softwares de simulación de procesos son herramientas esenciales en diversos sectores industriales, incluidos el manufacturero, el químico, el procesamiento de alimentos, etc. Estos dispositivos permiten modelar y simular el comportamiento de sistemas complejos, proporcionando análisis detallados y optimizando el diseño y operación del sistema. A continuación, describiré algunas de las características y funciones importantes de este software.

Características del software de simulación de procesos

- ✓ **Modelado preciso:** Le permiten crear modelos matemáticos y físicos precisos que representan fielmente los procesos industriales, desde flujos de materiales y energía hasta reacciones químicas y dinámica de fluidos.
- ✓ **Interfaz gráfica intuitiva:** Proporcionan interfaces gráficas que simplifican la construcción y visualización de modelos, permitiendo a los usuarios definir componentes, conectar variables y configurar parámetros fácilmente.

- ✓ **Bibliotecas de componentes:** Hay bibliotecas con muchos componentes predefinidos, como tanques, reactores, intercambiadores de calor y válvulas, que son creaciones simplificadas de patrones complejos.
- ✓ **Simulación dinámica:** Permite simular el comportamiento dinámico de los sistemas a lo largo del tiempo, capturando cambios en las condiciones de operación y permitiendo la evaluación de modos transitorios y estacionarios.
- ✓ **Análisis de sensibilidad:** Facilitan el análisis de sensibilidad para evaluar el impacto de los cambios en variables clave del proceso en los resultados finales, ayudando a identificar los parámetros más importantes y optimizar su planificación.
- ✓ **Optimización y diseño experimental:** Una combinación de herramientas de optimización para encontrar la configuración óptima del proceso, minimizar costos, maximizar las ganancias o cumplir con las restricciones del proceso.
- ✓ **Simulación de escenarios:** Permite la simulación de múltiples escenarios de procesos y otros escenarios operativos, facilitando la evaluación de riesgos y la planificación estratégica.
- ✓ **Integración con sistemas de control:** Capacidad de integración con sistemas de control industriales y automatizados, facilitando la implementación de planes de control avanzados basados en resultados de simulación.
- ✓ **Visualización de resultados:** Proporcionan herramientas avanzadas de visualización de datos, incluidos gráficos interactivos y tablas dinámicas, que le permiten interpretar y comunicar mejor los resultados de la simulación.

Funciones básicas del software de simulación de procesos.

Diseño de Procesos: Facilitan el diseño conceptual y detallado de nuevos procesos industriales, permitiendo a los ingenieros explorar diferentes configuraciones y seleccionar la más adecuada antes de la implementación física.

Evaluación de eficiencia y desempeño: Evalúa la eficiencia y el desempeño de los sistemas existentes, identificando cuellos de botella, áreas de mejora y oportunidades para aumentar la eficiencia del sistema.

Prueba de concepto: Permiten validar los conceptos de diseño antes de invertir en costosos prototipos físicos, reduciendo el riesgo y acelerando el tiempo de comercialización.

Capacitación: Se utiliza para capacitar y capacitar a operadores y personal técnico brindando simulación realista de condiciones de trabajo y situaciones de emergencia.

Cumplimiento Normativo: Ayudan a cumplir con la normativa ambiental y de seguridad simulando los impactos y peligros ambientales asociados a los procesos industriales.

Investigación y desarrollo: apoya la investigación y el desarrollo facilitando nuevos experimentos en tecnología, materiales y procesos y acelerando la innovación en la industria.

Ejemplos de software de simulación de procesos

Algunos ejemplos populares de software de simulación de procesos incluyen:

Aspen plus: Ampliamente utilizado en la industria química y en la simulación de procesos químicos y petroquímicos.

MATLAB/Simulink: Utilizado en muchas aplicaciones industriales para modelar y simular sistemas dinámicos.

ComSOL Multiphysics: Se centra en la simulación de fenómenos físicos y procesos multidisciplinarios en diversas industrias.

AnyLogic: Se utiliza para modelar y simular sistemas complejos utilizando agentes, eventos discretos y métodos de simulación de sistemas dinámicos.

Estas herramientas son esenciales para mejorar la eficiencia, reducir costos y mejorar las operaciones en sectores industriales clave, garantizando un diseño y operación de sistemas mejores y más seguros.

3.3.3. Selección del software adecuado para un proceso específico

Las herramientas tecnológicas en la actualidad son la fundamental para el mejoramiento de los negocios en pequeñas y medianas empresas, principalmente de aquellas que buscan la innovación y el crecimiento para dar un mejor servicio, en base a lo expuesto anteriormente se origina la propuesta para sistematizar los negocios de productos agrícolas con la finalidad de mejorar sus procesos y que los recursos que utilizan sean administrados de mejor forma, con esto se dice adiós a las actividades manuales y se da paso a la automatización (Cerde, Pérez, & González, Procedimiento para el diseño óptimo de procesos considerando la calidad: Aplicación en la elaboración de miel de caña, 2020).

Los sistemas de información se han convertido en una gran ayuda para manejar grandes volúmenes de registros, información que luego es utilizada para tomar decisiones en una empresa luego de ser analizadas y procesadas, entregando respuestas acertadas y que los programas informáticos se encargan de entregar a los usuarios (Fernández, González, Esparza, & Crespo, 2020).

La elección del software adecuado para un proceso industrial concreto depende de varios factores importantes que deben considerarse

cuidadosamente, a continuación, se detallan algunos pasos y consideraciones importantes para elegir el software de modelado más apropiado:

Pasos para elegir el software de simulación

- ✓ **Comprenda los requisitos del proceso:** Comprenda completamente los requisitos técnicos y operativos del proceso que desea simular. Estos incluyen variables como la naturaleza del proceso (químico, de fabricación, etc.), el tipo de reacciones involucradas, los tipos de materiales, la escala del proceso, etc.
- ✓ **Definir objetivos y requisitos:** Defina claramente los objetivos del modelado, como mejorar el rendimiento, reducir costos, cumplir con las regulaciones, desarrollar nuevos procesos, etc. Esto le ayuda a identificar características específicas del software.
- ✓ **Estimar la complejidad del modelo:** Determine la complejidad del modelo que está construyendo. Algunos procesos pueden requerir modelado de flujos dinámicos y de materiales simples, mientras que otros pueden requerir modelado detallado de reacciones químicas, dinámica de fluidos o comportamiento dinámico.
- ✓ **Verificación de la capacidad de modelado:** Evalúe la capacidad del software para modelar claramente el tipo de proceso y las variables asociadas. Esto incluye verificar que el software tenga las bibliotecas de funciones requeridas y la capacidad de integrar modelos matemáticos complejos.
- ✓ **Compatibilidad de integración:** Considere la compatibilidad del software con otros sistemas utilizados en la organización, como sistemas de control, bases de datos y herramientas de diseño asistido por computadora (CAD). Las capacidades de integración son fundamentales para garantizar una implementación fluida y eficiente.
- ✓ **Facilidad de uso y soporte técnico:** Evalúe la interfaz de usuario del software y la curva de aprendizaje asociada. Es importante que el

software sea fácil de usar para los ingenieros y técnicos que realizan la simulación. Consulte también la disponibilidad de soporte técnico y actualizaciones de software.

- ✓ **Costo y licencia:** Considere el costo total de propiedad, incluido el costo inicial de licencia, mantenimiento, actualizaciones y soporte técnico. Compare diferentes opciones para encontrar el mejor valor para su actividad específica y necesidades comerciales.
- ✓ **Evaluación y pruebas:** Realice una evaluación y pruebas del software antes de la instalación completa. Esto puede incluir la evaluación de la precisión de los resultados de la simulación frente a datos históricos o experimentales.

Ejemplo de opción de software

Por ejemplo, si necesita software para modelar un proceso químico complejo que involucra reacciones de múltiples pasos, necesita software como Aspen Plus, que es conocido por sus capacidades integrales de modelado químico y está integrado con simulaciones de procesos industriales complejos. Si el proceso implica dinámica de fluidos y transferencia de calor, COMSOL Multiphysics puede ser más apropiado debido a su enfoque en el modelado multifásico.

Elegir el software de simulación de procesos adecuado es fundamental para lograr una optimización, un diseño y un funcionamiento eficiente de los procesos industriales con éxito. Una evaluación cuidadosa de los requisitos de rendimiento específicos, las capacidades de simulación del software, la compatibilidad, la facilidad de uso y el costo ayudarán a garantizar que el software seleccionado satisfaga eficazmente las necesidades y objetivos del proyecto.

Razones importantes para elegir el software de simulación

- ✓ **Requisitos del sistema y tipo de simulación:** Antes de seleccionar un software de simulación, es importante tener una comprensión clara de los requisitos específicos del sistema a modelar. Esto incluye:

Tipo de Proceso: Determinar si se trata de un proceso químico, físico, biológico o una combinación de estos.

Complejidad del modelo: Compruebe si el proceso implica interacción de varios pasos, reacción química compleja, dinámica de fluidos, transferencia de calor y otros componentes. La capacidad del software para manejar estas complejidades es fundamental.

Escalabilidad: Considere si el software puede manejar la escala de operación, desde operaciones de laboratorio hasta grandes plantas industriales.

✓ **Funciones específicas del software:** Todo software de simulación tiene características específicas que pueden ser apropiadas para tipos específicos de sistemas. Varios aspectos importantes para considerar:

Modelado detallado: La capacidad de crear modelos detallados que reflejen con precisión las condiciones y variables del sistema.

Análisis y optimización de sensibilidad: Herramientas para realizar análisis de sensibilidad para identificar variables críticas y optimizar parámetros de proceso.

Modelado dinámico: Capacidad de simular el comportamiento dinámico de un sistema a lo largo del tiempo, capturando cambios y fenómenos transitorios.

Integración con sistemas existentes: Capacidad de integrarse con sistemas de gestión y otro software utilizado en la organización para una implementación fluida y eficiente.

✓ **Interfaz de usuario y facilidad de uso:** La interfaz de usuario juega un papel importante en la adopción y uso eficaz del software:

Curva de aprendizaje: Evalúe la facilidad con la que los ingenieros y técnicos pueden aprender a utilizar el software y construir modelos complejos.

Capacidades de visualización: Herramientas de visualización avanzadas para una fácil interpretación y comunicación eficiente de los resultados de la simulación.

✓ **Soporte técnico y actualización:** El soporte técnico y las actualizaciones son fundamentales para mantener la usabilidad y seguridad del software en el tiempo:

Disponibilidad de soporte: Verifique la disponibilidad y calidad del soporte técnico brindado por el proveedor de software.

Frecuencia de actualización: Compruebe con qué frecuencia se implementan actualizaciones y mejoras de software para cumplir con los estándares de la industria y los requisitos operativos cambiantes.

✓ **Tarifas de licencia:** El costo total de propiedad es un factor clave y debe incluir:

Costo Inicial: Evaluar el costo inicial de la licencia y los costos adicionales asociados a la implementación inicial del software.

Costos de mantenimiento: Considere los costos de mantenimiento, actualizaciones y soporte técnico durante todo el ciclo de vida del software.

Plantilla de licencia: Determine la plantilla de licencia de software (por usuario, por lugar de trabajo, por año, etc.) que sea adecuada para el presupuesto y los requisitos operativos de la organización.

Ejemplos de selección por tipo de sistema

Por ejemplo, si desea simular un proceso de fabricación química que implica reacciones dinámicas de fluidos complejas, un software como COMSOL Multiphysics puede ser más adecuado debido a sus capacidades de fabricación, un ejemplo de muchos fenómenos físicos simultáneos. En cambio, si el sistema se centra en optimizar las instalaciones de fabricación con más unidades y flujos de materiales, Aspen Plus puede ser

más adecuado debido a su enfoque en la simulación de procesos químicos y petroquímicos.

Elegir el software de simulación adecuado es un proceso estratégico que requiere una evaluación cuidadosa de los requisitos del sistema, el uso del software, la facilidad de uso, el soporte técnico y los costos asociados. Al considerar cuidadosamente estos factores, las organizaciones pueden asegurarse de elegir el material que mejor se adapte a sus objetivos comerciales y técnicos, mejorando así el diseño, el rendimiento y la eficiencia de sus procesos industriales.

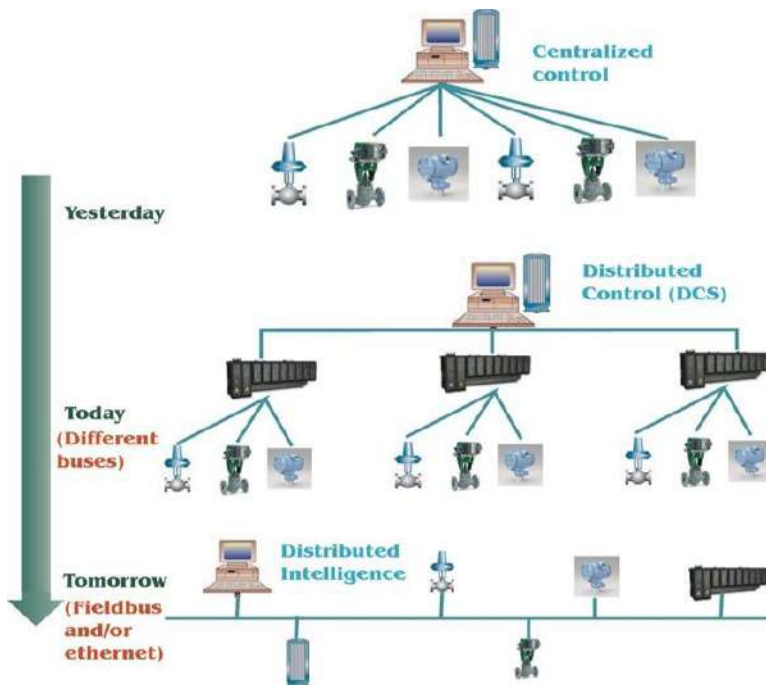


Figura 14. Arquitectura de control

3.4. Ejemplos de aplicaciones de la simulación de procesos en diferentes sectores agroindustriales.

A continuación, se detallan las aplicaciones en varios procesos agroindustriales.

3.4.1. Industria de la molienda de granos: simulación del rendimiento de extracción.

Las tecnologías modernas permiten plantar todas las etapas del proceso de producción, desde la primera cosecha hasta la producción de cultivos finales como arroz y semillas oleaginosas utilizando varios paquetes de software, es posible analizar el efecto de parámetros básicos como el tamaño de grano, el tipo de metal y las condiciones de procesamiento sobre el rendimiento y la calidad del producto.

Modelado de sistemas de molienda: En grano fresco, el software de simulación permite modelar con precisión cada paso del proceso. Esto incluye preparar el grano, introducirlo en el molino, triturar y separar los productos finales como harina y aceite.

Los modelos tienen en cuenta variables como el contenido de humedad del grano (lo que incide en la facilidad de molienda y la calidad del producto final), el tipo de molienda utilizada (martillo, rodillo, etc.) y ajustes como el tamaño de las partículas requeridas.

Por ejemplo, puede simular cómo las diferentes configuraciones del equipo y del proceso afectan el proceso de extracción de aceite de girasol, optimizando el proceso para maximizar la producción de aceite de alta calidad.

Análisis de eficiencia energética: La simulación permite estimar la eficiencia energética de cada etapa del proceso de molienda, Incluye la energía consumida por el molino, el transportador y los sistemas de ventilación, los modelos identifican áreas de alto consumo de energía y sugieren mejoras, como el uso de tecnologías más eficientes o ajustes de la velocidad de procesamiento, para reducir el consumo de energía por tonelada de producto procesado.

Por ejemplo, es posible simular cómo los cambios en la velocidad del molino de rodillos afectan el consumo de energía al moler trigo, mejorando así el rendimiento para reducir los costos operativos.

Mejorar la utilización de los recursos: La simulación es la clave para optimizar el uso de recursos como el agua y la energía durante la molienda del grano los modelos estiman el consumo de agua en procesos de desinfección y enfriamiento, y sugieren estrategias para reducir el consumo, como la recirculación y el tratamiento de aguas residuales.

Del mismo modo, se optimiza el consumo energético simulando procesos de secado y calentamiento, ajustando tiempos y temperaturas para minimizar el desperdicio de recursos y reducir el impacto ambiental del proceso.

Simulación de variables de control: Los modelos de simulación permiten simular diferentes estrategias de control automático para mantener parámetros críticos dentro de rangos ideales, se puede simular cómo los sistemas de control PID ajustan automáticamente la temperatura y la presión en los molinos, mejorando la estabilidad del proceso y garantizando una calidad constante del producto final.

Esto es particularmente importante en la rotación de granos, donde pequeñas diferencias en las condiciones de procesamiento pueden afectar significativamente el rendimiento y la calidad del producto.

Predicción de la calidad del producto: Mediante simulación se puede predecir la calidad de la harina y otros productos resultantes de la molienda. Los modelos toman en cuenta la estructura inicial del grano, la velocidad de molienda y las condiciones de almacenamiento posteriores a la molienda; por ejemplo, puede simular cómo la variación en la humedad del grano de trigo afecta la calidad de la harina producida, lo que permite realizar ajustes precisos en el proceso para cumplir con niveles de calidad específicos del consumidor o estándares de la industria.

Algunos ejemplos de aplicaciones de simulación agrícola

Producción de biocombustibles: Simulación de procesos de fermentación: modelos que simulan reacciones bioquímicas en la fermentación de biomasa agrícola, como maíz o caña de azúcar, para producir etanol. La simulación optimiza condiciones como el pH, la

temperatura y la concentración de nutrientes para maximizar la producción de biocombustibles y reducir los subproductos no deseados.

Simulación de destilación: Optimización de procesos de destilación para la separación y refinado de biocombustibles como el biodiesel, teniendo en cuenta la eficiencia energética y la calidad del producto final.

Riego y fertilización mejorados

Modelos de equilibrio hídrico: Simula la dinámica del agua del suelo y su efecto en las plantas, permite ajustar los sistemas de riego para minimizar el desperdicio y maximizar la absorción de agua de las plantas.

Simulación de absorción de nutrientes: Evaluación de la absorción y acumulación de nutrientes del suelo, lo que permite ajustes precisos en las formulaciones de fertilizantes para mejorar el crecimiento y la calidad de las plantas.

Gestión de almacenamiento y distribución

Simulación de cadenas de suministro: Mejorar las rutas de transporte y almacenamiento de productos agrícolas perecederos como frutas y verduras, reduciendo el tiempo de viaje y las pérdidas por deterioro.

Simulación de condiciones de almacenamiento: Evaluación de las condiciones ambientales óptimas para el almacenamiento a largo plazo de productos agrícolas, como temperatura y humedad adecuadas, para mantener la calidad y extender la vida útil del producto.

Planificación y rotación de cultivos: Se pueden considerar los siguientes aspectos.

Patrones de crecimiento de plantas: Simule el crecimiento y desarrollo de plantas en diferentes climas y tipos de suelo, facilite la selección adecuada de especies y la planificación de rotación para mejorar la salud del suelo y la prevención de enfermedades.

Simulación de rendimiento: Prediga el rendimiento de los cultivos en diferentes condiciones climáticas y prácticas de gestión, lo que ayuda a los agricultores a tomar decisiones informadas sobre la selección de cultivos y la gestión de riesgos.

Beneficios internacionales de la simulación en la agroindustria

Mejora de la eficiencia y rentabilidad: La simulación agiliza los procesos, reduce los costos operativos y mejora la gestión de inventarios, aumentando la rentabilidad en las operaciones de agroindustrias.

Sostenibilidad ambiental: Al reducir el uso de recursos y las emisiones, la simulación contribuye a prácticas agrícolas sostenibles y respetuosas con el medio ambiente.

Innovación y adaptación: Facilita la innovación de productos y procesos, permitiendo a las empresas adaptarse rápidamente a los cambios del mercado y del clima.

Esta expansión detallada proporciona una comprensión más profunda de cómo el modelado de procesos no solo mejora la eficiencia y la calidad en el envasado de granos, sino que también beneficia significativamente a otros segmentos clave de la agroindustria, impulsando estos procesos de manera sostenible y obteniendo ganancias.

CAPÍTULO 4

OPTIMIZACIÓN MULTIVARIABLE DE PROCESOS AGROINDUSTRIALES

Para el enfoque de optimización multivariable se consideran los aspectos, la descripción de los procesos agroindustriales, con ejemplos prácticos y beneficios asociados para cada actividad, como se aprecia en la Tabla 6.

Tabla 6. *Optimización multivariable de procesos agroindustriales*

| <i>Aspecto</i> | <i>Descripción</i> | <i>Ejemplo Práctico</i> | <i>Beneficios</i> |
|--|--|--|--|
| Definición de Variables | Identificación de variables clave en un proceso agroindustrial que se deben optimizar simultáneamente. | En la producción de aceite de oliva , variables como temperatura de extracción y tiempo de prensado . | Permite enfocarse en los factores más influyentes del proceso para obtener los mejores resultados. |
| Modelado del Proceso | Creación de un modelo matemático que represente las relaciones entre las variables del proceso. | Modelado del proceso de fermentación para la producción de vino usando ecuaciones que relacionan temperatura, tiempo y concentración de levadura . | Facilita la comprensión del proceso y proporciona una base para la optimización. |
| Selección de Metodologías de Optimización | Elección de técnicas para encontrar la mejor combinación de variables. | Uso de algoritmos genéticos para optimizar el rendimiento de la cosecha de maíz ajustando fertilización, riego y control de plagas . | Mejora la eficiencia del proceso, reduce costos y aumenta la productividad. |
| Implementación de la Optimización | Aplicación de las soluciones obtenidas del modelo en el proceso real. | Ajuste de los parámetros del proceso de secado de granos basándose en los resultados de la simulación. | Mejora los resultados del proceso real y asegura que los cambios sean efectivos. |

| | | | |
|---|--|--|---|
| <i>Evaluación de Resultados</i> | Análisis de los resultados de la optimización para verificar la mejora del proceso. | Comparación de rendimiento del cultivo de trigo antes y después de aplicar técnicas de optimización. | Permite medir el éxito de la optimización y realizar ajustes si es necesario. |
| <i>Ajuste Continuo de Parámetros</i> | Modificación de los parámetros del proceso en base a la evaluación y nuevas condiciones. | Ajuste del proceso de molienda de café según las variaciones en calidad del grano y demanda del mercado . | Facilita la adaptación continua a cambios en el proceso o el entorno. |
| <i>Documentación y Reporte de Resultados</i> | Registro de todos los cambios, resultados y aprendizajes del proceso de optimización. | Creación de un informe sobre el impacto de los cambios en el proceso de producción de azúcar . | Proporciona una referencia para futuros proyectos y asegura la transparencia del proceso. |

4.1. Introducción a la optimización multivariable

En la introducción, el autor menciona la importancia de la optimización de recursos para una correcta inversión que garantice la ejecución de proyectos y contribuya con los objetivos estratégicos de una empresa o entidad. Además, destaca que la investigación de operaciones y la aplicación de modelos matemáticos son necesarios para solucionar problemas de asignación de recursos, sobre todo cuando estos factores son escasos (Arias, Castro, Maldonado, & Burbano, 2021).

En el desarrollo, el autor indica que los modelos de investigación de operaciones aplicados a casos de actividades empresariales son muy útiles para lograr un resultado óptimo que podría constituir una ventaja competitiva al ajustar la realidad de los problemas a soluciones óptimas. al uso de modelos matemáticos, como la programación lineal, para optimizar la asignación de recursos limitados (como tierra, capital y agua) en la producción agrícola, con el objetivo de maximizar los beneficios (Arias, Castro, Maldonado, & Burbano, 2021).

La integración de muchas variables juega un papel importante en la mejora de la eficiencia y eficacia de los sistemas agrícolas, un enfoque computacional no sólo considera múltiples variables al mismo tiempo,

sino que también busca encontrar la mejor combinación posible de esas variables para lograr un objetivo específico, como la productividad, la calidad o la eficiencia energética.

En la agroindustria, donde factores como el cambio climático, los cambios en la demanda de insumos agrícolas y las regulaciones ambientales son constantes, la diversificación se convierte en una herramienta importante para mantener la competitividad y la viabilidad para siempre.

4.1.1. Importancia de la diversificación en la agricultura

El enfoque multiescalar puede resolver problemas complejos al permitir la consideración simultánea de múltiples variables influyentes, como la eficiencia y eficacia de los sistemas agrícolas, estas variables pueden incluir condiciones del proceso como temperatura, humedad, presión, así como variables ambientales como humedad, humedad del suelo y disponibilidad de agua.

Al lograr flexibilidad y optimización al mismo tiempo, se pueden lograr mejoras significativas en áreas clave como la productividad, la calidad del producto final y la eficiencia de los recursos.

4.1.2. Principios de producción en masa

La fórmula multivariante se basa en varios principios básicos:

- ✓ **Modelo de vías válidas:** Comienza con una descripción detallada de algunas vías agrícolas, incluida la naturaleza de las variables involucradas y sus relaciones, este modelo se puede desarrollar utilizando técnicas como análisis de tendencias, análisis estadístico o modelos físicos, dependiendo de la complejidad del sistema y la naturaleza de los datos.
- ✓ **Identificar variables clave:** Selecciona las variables clave que más influyen en las estrategias de mejora de la calidad que pueden ser variables (por ejemplo, niveles de desempeño) y variables (por ejemplo, eficiencia, calidad y eficiencia energética).

- ✓ **Especificación de requisitos y limitaciones:** Establece objetivos de optimización, como aumentar la productividad, disminuir el consumo energético o mejorar la calidad del producto; además, se imponen restricciones de mejora, como limitaciones de recursos o regulaciones ambientales.
- ✓ **Algoritmos de optimización:** Utiliza técnicas de optimización multivariadas, como programación lineal, no lineal o de optimización de algoritmos que funcionan correctamente, para explorar y encontrar cambios que aumenten o disminuyan los valores establecidos los algoritmos pueden manejar una amplia gama de variables y considerar sus relaciones de manera eficiente.

4.1.3. Aplicaciones en la agroindustria

Ser flexible tiene muchas aplicaciones en la agricultura:

- ✓ **Mejorar procesos:** Mejorar la calidad de alimentos, bebidas e ingredientes cambiando variables como tiempos de procesamiento, temperatura y nutrición en la cocción.
- ✓ **Uso de recursos:** Uso eficiente de recursos críticos como agua y energía durante las actividades y procesamiento agrícolas, reduciendo costos y reduciendo impactos ambientales.
- ✓ **Planificación e investigación:** Uso de simulaciones agrícolas para determinar la rotación de cultivos, aumentar el rendimiento de los cultivos y mejorar la salud del suelo.
- ✓ **Gestión de calidad e inocuidad de los alimentos:** Optimizar los cambios operativos para garantizar la calidad y seguridad de los alimentos, cumpliendo con la normativa y condiciones del mercado.

4.1.3. Beneficios de la optimización multivariante

Los beneficios de una mayor productividad son muchos en la industria agrícola, entre ellos:

- ✓ Mejorar el rendimiento y reducir costos.
- ✓ Incrementar la productividad y la calidad del producto.
- ✓ Minimizar los impactos ambientales mediante el uso eficiente de los recursos.
- ✓ Adaptarse a los cambios de precios y demanda del mercado.

Promoción: Incremento de la producción agropecuaria

Muchos cambios en los sistemas agrícolas e industriales no sólo implican la integración de muchas variables para mejorar la eficiencia y la eficacia, sino que también enfrentan desafíos específicos relacionados con la variabilidad que existe en la producción y la industria agrícolas.

A medida que cambian las demandas del mercado y las condiciones ambientales, este proceso es esencial para continuar adaptando y optimizando los procesos, asegurando una operación eficiente y sostenible.

4.1.4. Tecnología digital y desarrollos diversos

En la última década, los avances tecnológicos han facilitado el desarrollo y la implementación de métodos mejorados en la agroindustria, algunas herramientas y técnicas importantes se describen a continuación:

- ✓ **Modelado de procesos avanzado:** El uso de modelado matemático e informático ha aumentado para permitirnos capturar la complejidad de los procesos completos los modelos no solo tienen en cuenta el proceso y los cambios en el medio ambiente, sino que también pueden combinar información con información basada en investigaciones históricas para mejorar la precisión de la información y la toma de decisiones.
- ✓ **Técnica de simulación y optimización:** La optimización de procesos combinada con técnicas de optimización multivariada le permite analizar simulaciones y evaluar la mayoría de las opciones de diseño

y operación sin la necesidad de costosas pruebas físicas o riesgos en la producción real; esto es muy útil para encontrar nuevas estrategias o configurarlas en diferentes condiciones.

- ✓ **Integración de Big Data e IoT:** Recopila y analiza grandes volúmenes de datos (Big Data) desde sensores IoT (Internet de las Cosas) hasta tendencias de granjas y horticultores, proporciona información en tiempo real sobre variables como condiciones climáticas, suelo, calidad y rendimiento de los cultivos los datos se incorporan a simulaciones multinivel, mejorando la precisión y el control de la planificación estratégica.
- ✓ **Algoritmos de optimización avanzados:** desde algoritmos de programación lineal y no lineal tradicionales hasta métodos más avanzados como la optimización bajo incertidumbre y algoritmos evolutivos, la elección del método de optimización apropiado depende de la complejidad y los objetivos específicos del sistema agrícolas los algoritmos pueden manejar muchas variables y pensar detenidamente en sus interacciones, lo que permite encontrar las mejores soluciones incluso en los entornos más dinámicos.

4.1.5. Aplicación según la agricultura

La optimización multivariable se utiliza en varias áreas de la agroindustria para mejorar la eficiencia y la sostenibilidad:

Producción de alimentos: Optimización de los procesos alimentarios para maximizar la calidad del producto y reducir el desperdicio, ajustando variables como temperatura de cocción, tiempo de procesamiento y consumo de recursos.

Biocombustibles y energías renovables: La mejora de la producción de biodiesel a partir de productos agrícolas, el uso de buenas prácticas agrícolas y el refinamiento para aumentar la energía y la producción de buenos biocombustibles.

Gestión del agua y los nutrientes de las plantas: utilice un modelo multivariado para gestionar mejor el comportamiento de riego de las plantas y el uso de fertilizantes, maximizar el uso de nutrientes de las plantas y reducir el impacto ambiental.

Logística y distribución: Mejorar la red de distribución de productos agrícolas, reducir costos de transporte y tiempos de entrega, satisfaciendo la calidad y perecibilidad de la mercancía.

4.1.6. Ventajas y desafíos de los pedidos al por mayor

- ✓ **Mejorar la eficiencia operativa:** Reducir los costos operativos y optimizar recursos como energía, agua y materiales.
- ✓ **Mejorar la calidad y la sostenibilidad:** Garantizar la producción de productos agrícolas y alimentarios y el cumplimiento de las normas.
- ✓ **Ambientalmente sostenible:** Reducir el impacto ambiental a través de prácticas eficientes y sostenibles.
- ✓ **Innovación y competitividad:** Facilita la innovación en productos y procesos, permitiendo a las empresas adaptarse rápidamente a los cambios en las estrategias del mercado.
- ✓ **Modelado de prototipos:** Cree modelos precisos y modelos que pueden ser complejos y requieren información detallada proporcionada con conocimientos técnicos.
- ✓ **Integración de información:** La integración efectiva de datos de múltiples fuentes y la gestión de grandes volúmenes de información son fundamentales para el éxito del análisis multivariado.
- ✓ **Optimización en tiempo real:** Para aplicaciones en tiempo real, el análisis multivariado debe adaptarse rápidamente a los cambios en el sistema y las condiciones ambientales.

Futuro de muchos cambios positivos en la agricultura

El futuro de la investigación hortícola se centra en una mayor integración de tecnologías avanzadas, como la inteligencia artificial en particular, el aprendizaje automático y el análisis predictivo, estas tecnologías mejorarán la capacidad del sistema para adaptarse a los cambios ambientales y mejorar los procesos.

Además, muchos cambios positivos deberían desempeñar un papel importante en la transición hacia sistemas agrícolas más sostenibles y mejorados frente a desafíos globales como el cambio climático y la seguridad alimentaria.

La personalización múltiple representa no sólo una poderosa herramienta para mejorar la eficiencia y la sostenibilidad en la industria agrícola, sino un desafío para la innovación y la competencia continuas en la creciente demanda y dinámica de un mercado global.

4.2. Métodos clásicos de optimización

La investigación de operaciones y el diseño de modelos de optimización son fundamentales en el desarrollo de soluciones prácticas a problemas de producción, sobre todo en el sector agrícola que necesita de insumos técnicos para desarrollar estrategias para maximizar beneficios (83).

El modelado para definir la solución de variables de programación lineal puede ser resuelto por el método algebraico, el método gráfico y el método simplex, entre otros, que en cierta forma se usan en conjunción entre el método gráfico con el simplex para encontrar la respuesta a la función objetivo planteada (Aldás, Reyes, Morales, & Sánchez, 2018).

Los métodos de optimización clásicos juegan un papel fundamental en la mejora de los procesos agroindustriales al proporcionar herramientas eficientes para maximizar la eficiencia del proceso, la calidad del producto y el uso de recursos.

Estos métodos, aunque tradicionales, todavía se utilizan ampliamente debido a su solidez y su capacidad para manejar problemas complejos en formas matemáticas bien definidas, a continuación, se exploran algunos de los métodos de optimización clásicos ampliamente utilizados en la agroindustria:

4.2.1. Programas lineales

La programación lineal es un método de optimización matemática que se utiliza para maximizar o minimizar una función lineal, sujeta a un conjunto de restricciones lineales en la agroindustria, la programación lineal se aplica a problemas como la organización de la producción agrícola y la asignación de recursos limitados como tierra cultivable, agua y mano de obra algunos ejemplos específicos incluyen:

Optimización de cultivos: Determinar la combinación óptima de cultivos que maximice el máximo total en el campo, teniendo en cuenta factores como niveles de agua, fertilizantes y condiciones climáticas.

Planificación de la cadena de suministro: Distribución eficiente de productos agrícolas desde la finca hasta los puntos de venta, reduciendo costos de transporte y atendiendo las demandas de los mercados nacionales e internacionales.

4.2.2. Programación no lineal

La programación no lineal se aproxima a la programación lineal al permitir que la función objetivo y/o las restricciones sean no lineales, este enfoque es importante cuando las relaciones entre variables no se pueden describir linealmente, lo cual es común en sistemas agrícolas e industriales debido a la complejidad de las interacciones biológicas y ambientales ejemplos de aplicaciones incluyen:

- ✓ **Optimización de fertilizantes:** Determinar la cantidad óptima de fertilizante para maximizar el rendimiento del cultivo, teniendo en cuenta la respuesta no lineal de los cultivos a diferentes condiciones de nutrientes.

- ✓ **Modelado de procesos biológicos:** Optimización de las condiciones de crecimiento de cultivos de alto valor como frutas y verduras, ajustando variables como temperatura, luz y humedad.

4.2.3. Programas de números enteros y mixtos

La programación de enteros y de enteros mixtos amplía la programación lineal al permitir que algunas o todas las variables de decisión sean enteras, lo cual es especialmente importante para resolver una función discreta o una decisión binaria.

En la agroindustria, estos métodos se aplican a problemas como la planificación de la producción y la gestión de inventarios, donde las decisiones deben tomarse unidad por unidad. Ejemplos incluyen:

Planificación de la rotación de cultivos: suministro de cultivos a parcelas de tierra bajo ciertas restricciones, como la rotación de cultivos para mejorar la salud del suelo y prevenir enfermedades.

Diseño de redes de distribución: Diseño óptimo de redes de distribución de productos agrícolas, teniendo en cuenta la ubicación del almacén, rutas de transporte y capacidad de almacenamiento.

Métodos heurísticos y metaheurísticos

Además de los métodos de optimización clásicos, en la agroindustria se utilizan métodos heurísticos y metaheurísticos para resolver problemas complejos que pueden no haber conocido soluciones óptimas o que son demasiado grandes para resolverse mediante métodos tradicionales en un tiempo razonable, estos métodos incluyen algoritmos como:

- ✓ **Algoritmo genético:** Se utiliza para optimizar ecuaciones en modelos de cría de plantas y animales, donde las soluciones se desarrollan a lo largo de generaciones basadas en los principios de selección natural y recombinación genética.

- ✓ **Recocido Simulado:** Se utiliza para mejorar la distribución espacial de cultivos o planificar rutas de transporte, simulando el proceso de recocido de metales para lograr una solución óptima.

Aplicaciones en agronegocios

Tanto los métodos de optimización clásicos como los avanzados se aplican en diversos campos de la agroindustria.

- ✓ **Planificación de cultivos y rotación de cultivos:** Para maximizar los rendimientos y mejorar el uso de los recursos agrícolas.
- ✓ **Gestión de la Cadena de Suministro:** Mejorar la eficiencia en la distribución y almacenamiento de productos agrícolas.
- ✓ **Optimización de recursos:** Minimizar el uso de agua y fertilizantes mediante una adecuada planificación y seguimiento.
- ✓ **Sostenibilidad:** Extendiendo los métodos clásicos de optimización a los procesos agroindustriales

Los métodos de optimización clásicos juegan un papel importante en la mejora de la eficiencia y la gestión de recursos en la agroindustria.

A continuación, se amplía la información para cada uno de los métodos descritos y se examinan aplicaciones más específicas en diferentes sectores de las industrias agrícolas:

- ✓ **Programa lineal:** La programación lineal se utiliza ampliamente en la agroindustria para resolver problemas de asignación de recursos limitados y maximizar la productividad. Algunos usos adicionales son:
- ✓ **Optimización del uso de la tierra:** Determinar la mejor combinación de cultivos y pastos en una granja para maximizar el rendimiento y minimizar los costos de producción dadas las limitaciones de espacio y recursos.

- ✓ **Planificación de la producción de alimentos:** Asignación óptima de mano de obra, maquinaria, materias primas y otros recursos en los sistemas de producción de alimentos para satisfacer la demanda del mercado y reducir el desperdicio.
- ✓ **Mejorar la productividad del ganado:** Asignación eficiente de alimento y espacio en corrales para maximizar el crecimiento y la salud del ganado, y minimizar el uso de recursos como agua y alimento.

Beneficios y desafíos

- ✓ **Mejora de la eficiencia operativa:** Reducir y optimizar los costes de agua, energía y materias primas.
- ✓ **Mejora de la calidad del producto:** Producción consistente y cumplimiento de estándares de calidad en productos alimenticios y agrícolas.
- ✓ **Sostenibilidad ambiental:** Reduce el impacto ambiental a través de prácticas agrícolas eficientes y sostenibles.
- ✓ **Complejidad del modelo:** Crea modelos precisos que reflejen fielmente la complejidad de los procesos de la industria agrícola.
- ✓ **Integración de datos:** Administra datos a gran escala para tomar decisiones precisas en tiempo real e intégrelos en modelos de optimización.
- ✓ **Optimización en tiempo real:** Adaptarse rápidamente a los cambios en las condiciones operativas y el entorno para mantener la eficacia de la solución personalizada.

4.3. Algoritmos evolutivos y heurísticos

Limpieza de simulación (SA)

El recocido simulado es un algoritmo heurístico inspirado en el proceso de recocido de metales es muy útil para problemas de optimización con muchos óptimos locales.

- ✓ **Planificación de rutas:** SA se puede utilizar para optimizar las rutas de transporte para la distribución de productos agrícolas. Los estudios sobre la distribución de frutas y verduras frescas han demostrado que SA puede reducir los costos y el tiempo de transporte.
- ✓ **Productividad de los invernaderos:** SA se puede utilizar para mejorar la eficiencia y el diseño de los invernaderos, aumentando la producción de alimentos y reduciendo el uso de insumos en el estudio de diseño del invernadero de lechuga, SA mejoró parámetros como la disposición de las plantas y la ventilación.
- ✓ **Gestión de inventario:** SA ayuda a determinar la cantidad adecuada de inventario para fallas, reducir el desperdicio y garantizar la disponibilidad. En las plantas de procesamiento de alimentos, el SA se puede utilizar para mejorar el control de calidad, reducir el desperdicio y aumentar la eficiencia.
- ✓ **Búsqueda tabú (TS).**
- ✓ Tabu Search es un algoritmo heurístico que utiliza memoria adaptativa para rechazar respuestas conocidas previamente y dirigir la búsqueda a nuevas ubicaciones de respuestas.

Trabaja en agroindustria

- ✓ **Rendimiento del cultivo:** TS se puede utilizar para identificar ubicaciones óptimas para cultivos en un campo, para aumentar la productividad y reducir costos. En el estudio de los viñedos, TS

contribuyó a la selección de lugares adecuados y a la mezcla de variedades.

- ✓ **Planificación de recursos:** TS planifica la asignación de recursos como maquinaria y mano de obra para maximizar la eficiencia. Un ejemplo es el proyecto de una granja lechera, donde TS organizó la división del trabajo y el equipo.
- ✓ **Tiempo de cosecha:** TS ayuda a encontrar el mejor momento de cosecha para garantizar buenos rendimientos de los cultivos y altos rendimientos. En un estudio de cosecha de manzanas, TS aumentó el tiempo de cosecha de varias variedades de frutas, aumentó la calidad del producto y redujo las pérdidas.

Algoritmos de colonias de hormigas (ACO).

La complejidad de los algoritmos de las colonias de hormigas está inspirada en la naturaleza social de las hormigas y su capacidad para encontrar las mejores fuentes de alimento, se utilizó el modelo de feromonas para guiar la búsqueda de soluciones.

- ✓ **Riego:** El ACO se puede utilizar para mejorar los sistemas de riego, reducir el consumo de agua y aumentar el rendimiento de los cultivos en un estudio sobre el cultivo de arroz, ACO mejoró las prácticas de riego, redujo la erosión hídrica y mejoró el flujo de agua.
- ✓ **Menos comida para mascotas:** ACO ha desarrollado una forma eficiente de alimentar a los animales del refugio, reduciendo tiempo y costos, en las granjas ganaderas, ACO ha mejorado la calidad del alimento, mejorado la eficiencia y reducido los costos de transporte.
- ✓ **Gestión de árboles:** ACO ayuda a identificar ubicaciones adecuadas y espaciar los árboles para maximizar el crecimiento y la gestión de los árboles en el programa de reemplazo de árboles, la ACO mejoró la calidad de la distribución del tratamiento, mejorando la calidad de vida y el crecimiento.

Beneficios

- ✓ **Capacidad para resolver problemas complejos:** Los modelos de innovación y agilidad son capaces de resolver problemas complejos e irregulares que son difíciles de resolver con enfoques tradicionales.
- ✓ **Flexibilidad:** Los algoritmos se pueden adaptar a diferentes tipos de datos y procesos, haciéndolos más flexibles en sus aplicaciones.
- ✓ **Búsqueda objetiva de ruta óptima:** Si bien no siempre se garantiza encontrar la mejor ruta en todos los mundos, estos sistemas a menudo encuentran la mejor ruta en el momento adecuado.
- ✓ **Reducción de costos y crecimiento sostenible:** Con una mayor automatización y eficiencia, estas tecnologías pueden reducir los costos y mejorar la productividad en la agroindustria.

Desafíos

- ✓ **Tiempo de cálculo:** Algunos algoritmos pueden requerir más tiempo de cálculo, especialmente para problemas cada vez más grandes se requiere suficiente energía para mantener los sistemas funcionando sin problemas.
- ✓ **Parámetros de configuración:** Establecer los parámetros correctos es fundamental para el rendimiento de estos algoritmos, y encontrar los valores correctos puede resultar complicado la falta de conocimiento sobre estos edificios puede llevar a métodos incorrectos.
- ✓ **Dependencia de los datos:** La calidad y cantidad de los datos disponibles pueden afectar la precisión y el rendimiento de la detección la información precisa y completa es fundamental para el éxito.
- ✓ **Adaptarse al cambio:** Los algoritmos deben poder adaptarse rápidamente a los cambios en la aplicación y el entorno para mantener el sistema funcionando sin problemas.

4.4. Implementación y mejora continua de procesos

En el ámbito agroindustrial, la implementación y mejora continua de procesos es necesaria para aumentar la eficiencia, reducir costos, mejorar la calidad del producto y aumentar la competitividad en el mercado.

Alcanzar estos objetivos, centrándose en la integración de tecnologías avanzadas, la adopción de metodologías de mejora sostenible y la importancia de la sostenibilidad.

La mejora continua contribuye al aumento de competitividad al optimizar los niveles de calidad y productividad, erradicar errores en procesos y fomentar en los empleados una cultura de aprendizaje, en base a lo anterior, esta mejora trae consigo la necesidad de invertir en continuos programas de capacitación, pues al final son los mismos trabajadores quienes hacen el cambio (Zayas, La mejora continua: Elemento de competitividad empresarial, 2022).

El uso de procedimientos en la agroindustria implica la adopción de procedimientos y prácticas que buscan optimizar la eficiencia y productividad de las operaciones. Esto puede incluir todo, desde rediseñar procesos existentes hasta introducir nuevas tecnologías y métodos de trabajo.

Uno de los primeros pasos en la implementación del proyecto es identificar áreas críticas de mejora. Esto se logra mediante un análisis detallado de la cadena de valor, que tiene en cuenta cada etapa de la producción, desde la adquisición de materias primas hasta la distribución de los productos finales. El objetivo es identificar ineficiencias, cuellos de botella y oportunidades de mejora.

Métodos de mejora continua

La mejora continua es un enfoque que busca mejorar de forma continua y sistemática los procesos, existen varias metodologías comúnmente utilizadas en la industria de agroindustrias:

- ✓ **Kaizen:** Esta metodología, que se originó en Japón, se centra en pequeños cambios incrementales que resultan en mejoras significativas con el tiempo, Kaizen fomenta la participación activa de todos los empleados en el proceso de mejora.
- ✓ **Lean Manufacturing:** Metodología que busca eliminar el desperdicio en todas sus formas, incluyendo tiempo, materiales y recursos. Lean Manufacturing se basa en principios como el Just-In-Time (JIT), que garantiza que los materiales y productos se entreguen sólo en el momento de su uso, reduciendo los costos de inventario y almacenamiento.
- ✓ **Six Sigma:** Six Sigma se centra en reducir la variabilidad y mejorar la calidad mediante el uso de herramientas estadísticas la metodología Six Sigma define un proceso estructurado (DMAIC: Definir, Medir, Analizar, Mejorar y Controlar) para resolver problemas y optimizar procesos.

Integración de tecnologías avanzadas

La adopción de tecnologías avanzadas es un tema importante para el uso efectivo y la mejora sostenible de los procesos agroindustriales. Algunas de las tecnologías más importantes son:

- ✓ **Automatización y robótica:** La automatización de procesos permite aumentar la precisión y velocidad de las operaciones, reducir errores y mejorar la eficiencia a su vez, la robótica puede realizar tareas repetitivas y peligrosas, liberando a los empleados para realizar más tareas adicionales.
- ✓ **Sostenibilidad y mejora continua:** La sostenibilidad es un factor crítico en la mejora sostenible de los procesos agroindustriales las prácticas sostenibles no sólo benefician al medio ambiente, sino que también pueden generar importantes ahorros y una reputación positiva para la empresa otras estrategias sostenibles incluyen:

- ✓ **Reducción del consumo de agua y energía:** Es muy importante implementar tecnologías y prácticas que reduzcan el consumo de recursos naturales, estas pueden incluir la reutilización del agua, el uso de energía renovable y la mejora de la eficiencia energética de los equipos.
- ✓ **Gestión de residuos:** La reducción, reutilización y reciclaje de residuos son prácticas esenciales para reducir el impacto ambiental la gestión eficaz de los desechos orgánicos puede incluir su uso como fertilizantes o producción de biogás.
- ✓ **Agricultura de precisión:** El uso de nuevas tecnologías para controlar y gestionar los cultivos con mayor precisión puede reducir el uso de fertilizantes y pesticidas, al tiempo que se optimiza el rendimiento y la calidad del producto.

Capacitación y cultura organizacional.

La mejora continua y la implementación efectiva de proyectos no es posible sin una cultura organizacional que respalde estos esfuerzos es importante invertir en la formación y el desarrollo de los empleados para que comprendan y adopten nuevas prácticas y tecnologías.

- ✓ **Capacitación continua:** Proporcionar programas de capacitación y desarrollo profesional que mantengan a los empleados actualizados con las últimas tendencias y tecnologías de la industria.
- ✓ **Cultura de innovación:** Promover una cultura de innovación donde se valore y recompense la creatividad y la iniciativa para mejorar procesos y productos.
- ✓ **Participación en el proceso:** Involucrar a todos los niveles de la organización en el proceso de mejora continua, asegurando que cada empleado sienta que se valora su contribución.

Estudios de casos y ejemplos de aplicaciones

La aplicación y mejora sostenible de los procesos agroindustriales puede ilustrarse mediante varios estudios de caso y ejemplos prácticos, aquí hay algunos ejemplos notables:

- ✓ **Optimización del procesamiento de frutas:** La empresa de molienda de granos instaló un sistema de control de calidad automatizado que utiliza sensores y análisis de datos para monitorear la calidad del grano en tiempo real, la tecnología nos permitió reducir los residuos y mejorar la consistencia del producto final.
- ✓ **Procesamiento de lácteos:** Una planta procesadora de lácteos adopta la metodología Lean Manufacturing para reducir el tiempo de producción y los costos operativos eliminando pasos innecesarios y optimizando el flujo de trabajo, la planta podría aumentar su capacidad de producción sin necesidad de ampliar sus instalaciones.
- ✓ **Cultivo de hortalizas en invernaderos:** Un fabricante de hortalizas de invernadero utilizó tecnologías de IoT para monitorear las condiciones ambientales y ajustar automáticamente el riego, la ventilación y la iluminación esto resultó en un uso más eficiente de los materiales y un mayor rendimiento de los cultivos.

El futuro de la mejora sostenible en la agricultura estará marcado por la innovación y la sostenibilidad. El continuo desarrollo de tecnologías y métodos proporciona nuevas oportunidades para optimizar los procesos y mejorar la competitividad.

- ✓ **Agricultura inteligente:** La integración de tecnologías como la inteligencia artificial, el aprendizaje automático y la cadena de bloques permitirá una gestión más precisa y eficiente de los recursos, así como la capacidad de rastrear completamente la cadena de suministro.

- ✓ **Economía circular:** La adopción de principios de economía circular puede transformar las prácticas agrícolas, fomentar el reciclaje y la reutilización de recursos y reducir la contaminación.
- ✓ **Colaboración y cooperación:** La colaboración entre empresas de agronegocios, instituciones académicas y agencias gubernamentales para desarrollar soluciones innovadoras y sostenibles será esencial.

Utilizar y mejorar continuamente los procesos agroindustriales es una forma importante de garantizar la sostenibilidad, eficiencia y competitividad de las empresas del sector la adopción de tecnologías punteras, métodos de mejora continua y prácticas sostenibles permite a las empresas afrontar los retos actuales y futuros, asegurando su larga vida útil.

La mejora continua se efectúa como una estrategia corporativa que yace desde la alta administración y dirección, donde se toman las decisiones sobre políticas, metas, cambios, reingeniería de procesos y mejoras, procedimientos, entre otras, mientras que el nivel operativo ejecuta los planes de mejora (Zayas, La mejora continua: Elemento de competitividad empresarial, 2022).

Independientemente de la técnica utilizada, la mejora continua exige la aplicación de acciones por parte de las personas que componen la organización. Algunos de los pasos necesarios son importantes funciones de gestión y otros requieren de todo el personal del laboratorio para el éxito. Estos factores esenciales y pasos son:

Compromiso de todos los niveles del personal del laboratorio: La mejora requiere vigilancia y actividad continuas. Se trata de una tarea a tiempo completo y necesita de tiempo del personal especializado.

Planificación minuciosa para poder alcanzar los objetivos: Antes de implementar los planes de acción, hay numerosos aspectos que deben tenerse en cuenta: las causas fundamentales del error, la gestión del riesgo, los fallos, posibles fallos y cuasi errores, los beneficios y

prioridades y los costes de la inacción (Organización Mundial de la Salud, 2021).

La mejora continua requiere tanto el liderazgo como la participación de un equipo implicado.

Los pasos siguientes muestran cómo planificar actividades de mejora de la calidad:

- ✓ Utilice un cronograma y no intente abarcar más de lo que se pueda cumplir dentro de un periodo de tiempo;
- ✓ Use un enfoque por equipos, que implique al personal técnico;
- ✓ Emplee herramientas de mejora de la calidad adecuadas;
- ✓ Implemente acciones correctivas o preventivas;
- ✓ Notifique las actividades de mejora de la calidad, los hallazgos y el progreso de las acciones correctivas a la dirección y también al personal del laboratorio.

La mejora continua de procesos es una estrategia sistemática y periódica para mejorar la calidad del laboratorio y los elementos de entrada y de salida que unen estos procesos. Es una manera de resolver problemas. Si hay un problema, por complicado que sea de describir, será necesario mejorar uno o varios procesos (Organización Mundial de la Salud, 2021).

4.5. Aplicaciones de la optimización multivariable en operaciones

Existen varias aplicaciones que se muestran a continuación.

4.5.1 Análisis de casos en procesos agroindustriales

La optimización multivariada se ha convertido en una herramienta importante en el sector agrícola esta técnica permite el ajuste simultáneo de múltiples variables dentro del proceso, maximizando la eficiencia y minimizando costos.

Para su desarrollo, se realizó revisión de literatura en artículos, revistas o demás investigaciones sobre el tema propuesto. Los datos fueron proporcionados por el jefe de almacenamiento de la piladora de arroz objeto de estudio, estos datos fueron entregados en su mayoría sin formato o incompletos, para poder utilizarlos en el programa desarrollado tuvieron que ser tratados y transformados al formato necesario (García & Merino, 2020).

Por tal motivo se desarrolla un conjunto de rutas que cumplan con las condiciones antes mencionadas, mediante la aplicación de un modelo matemático para resolver la problemática actual en el caso de estudio y se deba minimizar el costo del abastecimiento a una serie de puntos de demanda a partir de un grupo puntos de oferta de clientes en la ciudad de Guayaquil (García & Merino, 2020).

Según el documento, el autor define la optimización como "el objetivo primordial de la programación lineal es optimizar, es decir, maximizar o minimizar funciones lineales en varias variables reales con restricciones lineales (sistemas de inecuaciones lineales), optimizando una función objetivo también lineal (García & Merino, 2020).

Optimización en molienda de granos

Estudio de caso: Molino de granos.

Un molino de trigo utilizó un modelo de optimización multivariable para mejorar su proceso de fresa. Las variables incluidas en el modelo fueron la velocidad del rodillo, la presión aplicada, el contenido de humedad del grano y la temperatura del proceso.

Objetivo: Garantizar una alta calidad de la harina, reducir el consumo de energía y minimizar el desgaste de los equipos.

Resultados: La implementación del modelo resultó en una reducción del 15% en el consumo de energía y un aumento del 10% en la producción de harina de alta calidad, aumentando la vida útil del rodillo en un 20%.

Mejorar el suministro de agua para las plantas

Estudio de caso: Cultivo de maíz.

Se utilizó la optimización multivariada para gestionar el riego considerando variables como la humedad del suelo, la temperatura ambiente, las precipitaciones y el crecimiento de los cultivos de maíz.

Objetivo: Maximizar el rendimiento de los cultivos y minimizar el uso de agua.

Resultados: Se logró una reducción del 25% en el uso de agua y un aumento del 15% en el rendimiento del maíz, lo que permite que el aumento favorezca el momento y la cantidad de riego aplicado en cada etapa.

Adaptación a la producción de leche.

Estudio de caso: Planta procesadora de leche.

Una planta procesadora de leche implementó un sistema de optimización multivariable en su línea de producción de queso. Las variables incluidas en el modelo fueron temperatura de pasteurización, pH de la leche, cantidad de masa de coagulación y tiempo de maduración.

Objetivo: Mejorar la calidad del queso, reducir el tiempo de producción y reducir desperdicios.

Resultados: La calidad del queso mejoró significativamente, el tiempo de procesamiento se redujo en un 20% y el desperdicio de leche se redujo en un 15%.

Tabla 7. Análisis de casos en procesos agroindustriales - Planta procesadora de leche

| Aspecto | Descripción | Ejemplo Práctico | Beneficios |
|---|--|---|---|
| Control de Calidad de la Leche | Métodos para garantizar que la leche cumple con los estándares de calidad. | Implementación de pruebas de calidad diarias para verificar contenido de grasa y proteína en la leche recibida. | Asegura la calidad del producto final y cumple con las normativas sanitarias. |
| Optimización del Proceso de Pasteurización | Técnicas para mejorar la eficiencia y efectividad del proceso de pasteurización. | Ajuste de tiempo y temperatura en el proceso de pasteurización para asegurar la eliminación de patógenos sin afectar el sabor. | Mejora la seguridad alimentaria, optimiza el consumo de energía y reduce costos. |
| Gestión de Residuos y Subproductos | Estrategias para manejar los residuos generados durante el procesamiento. | Implementación de un sistema de gestión de residuos que convierte el suero de leche en productos como queso ricotta . | Minimiza el impacto ambiental y genera ingresos adicionales a partir de subproductos. |
| Eficiencia en el Envasado y Distribución | Mejora de los procesos de envasado y logística para asegurar una distribución eficiente. | Optimización de la cadena de suministro para el envasado y distribución de leche fresca, utilizando software de gestión logística . | Aumenta la eficiencia operativa, reduce costos de distribución y mejora el servicio al cliente. |
| Mantenimiento de Equipos | Estrategias para asegurar el funcionamiento óptimo de los equipos de procesamiento. | Implementación de un programa de mantenimiento preventivo para los equipos de pasteurización, homogeneización y envasado . | Aumenta la vida útil de los equipos, reduce tiempos de inactividad y previene fallos costosos. |
| Control de Temperatura en Almacenamiento | Métodos para asegurar el mantenimiento de la temperatura | Uso de sistemas de monitoreo continuo para controlar la temperatura de | Asegura la frescura del producto, previene deterioro y mantiene la |

Análisis de Costos de Producción

adecuada durante el almacenamiento.

Evaluación de los costos asociados con el proceso de producción de leche.

almacenamiento en tanques de leche.

Análisis de **costos de producción de leche** considerando **materias primas, energía, mano de obra y distribución.**

calidad del producto final.

Permite identificar oportunidades de reducción de costos y mejora la rentabilidad.

***Nota.** Explora diversos aspectos del proceso en una planta procesadora de leche, con ejemplos prácticos y beneficios asociados para cada área de análisis.*

Optimización de piensos en acuicultura.

Estudio de caso: Piscicultura de tilapia.

Se utilizó optimización multivariada para gestionar la alimentación de peces en una granja de tilapia. Las variables incluidas en el modelo fueron la composición del alimento, la frecuencia de alimentación, la temperatura del agua y la densidad de población.

Objetivo: Minimizar los costos de alimentación maximizando el crecimiento de los peces.

Resultados: Los peces lograron tasas de crecimiento más rápidas, redujeron los ciclos de cultivo en un 10% y redujeron los costos de alimentación en un 12%, a través de una alimentación más eficiente.

Mejoras en la producción de biocombustibles

Estudio de caso: Planta de producción de bioetanol.

Una planta de producción de bioetanol implementó un modelo de optimización multivariable para su proceso de fermentación. Las variables incluidas en el modelo fueron temperatura de fermentación, pH del medio, concentración de sustrato y tiempo de fermentación.

Objetivo: Maximizar la producción de etanol y reducir el tiempo de fermentación.

Resultados: La producción de etanol aumentó un 18% y el tiempo de fermentación disminuyó un 25%, lo que mejoró significativamente la eficiencia del proceso.

La optimización multivariable proporciona muchos beneficios para los procesos agroindustriales, permitiendo a las empresas mejorar la eficiencia, reducir costos y mejorar la calidad de sus productos.

Los estudios de caso presentados muestran cómo el uso de esta técnica puede transformar las operaciones y ofrecer beneficios de tamaño eterno, a medida que la tecnología y los métodos de optimización sigan evolucionando, se espera que su adopción en la agricultura siga aumentando, impulsando la innovación y la competitividad en la industria.

Por ende, muchas empresas en el mundo se enfrentan diariamente al traslado de productos, personas, etc. Esta tarea no solo se lleva a cabo en las compañías que se dedican a la producción, además en aquellas donde se necesita llevar y traer materiales, personas de diversos sitios de la ciudad o del país (García & Merino, 2020).

Donde las operaciones logísticas que existen dentro de su cadena de abastecimiento representan estadísticamente entre un 60 % y 80 % del costo de ventas, por lo que una adecuada administración, planificación y programación definirá el nivel de competitividad de cada una de ellas (García & Merino, 2020).

García Salguero GB, Merino Gavilanes JE. dicen que el objetivo principal de la investigación es minimizar el costo total de las rutas de distribución, cuyo método consiste en la aplicación de operaciones para optimizar el proceso; estas técnicas van desde la programación lineal hasta el uso de algoritmos inteligentes, heurísticos y exactos (García & Merino, 2020).

4.5.2 Estudios de factibilidad y viabilidad

La investigación se plantea como objetivo, estudiar la factibilidad en la producción y comercialización del cultivo de hongos comestibles

(champiñones) en el cantón Sigsig y su venta en la zona urbana de la ciudad de Cuenca (Mogrovejo, Arias, & Vidal, 2020).

En la sección "Estudio técnico-financiero para la producción y comercialización de Champiñones en la provincia del Azuay", donde se realiza un análisis de los costos de producción y comercialización, y se calculan los principales indicadores financieros para determinar la viabilidad del proyecto (Mogrovejo, Arias, & Vidal, 2020).

Los estudios de viabilidad y factibilidad son herramientas importantes para evaluar la eficiencia técnica, económica y operativa de los proyectos en agricultura, estos estudios permiten a empresarios e inversores tomar decisiones informadas sobre cómo iniciar nuevos proyectos o ampliar los existentes.

(Monroy, 2020), manifiesta que un estudio de factibilidad de una empresa agroindustrial comercializadora de sistemas de producción y de servicios" es un proyecto de emprendimiento que analiza la viabilidad y la posibilidad de crear una organización que brinde soluciones y servicios para el desarrollo tecnológico y productivo del sector agroindustrial.

Evalúan la viabilidad técnica y económica de un proyecto, mientras que los estudios de viabilidad se centran en la viabilidad de las actividades de implementación del proyecto y su capacidad para generar beneficios los dos estudios se complementan y a menudo se realizan juntos para proporcionar una visión general del proceso.

Los estudios de confiabilidad generalmente se dividen en varias áreas clave:

- ✓ **Viabilidad técnica:** Examina los aspectos técnicos del proyecto, incluida la disponibilidad de la tecnología adecuada, la infraestructura necesaria y las capacidades técnicas.
- ✓ **Factibilidad económica:** Evalúa los costos y beneficios del proyecto, incluido el análisis de rentabilidad, el retorno de la inversión (ROI) y el análisis de sensibilidad.

- ✓ **Jurisdicción regulatoria:** Revisar temas legales y regulatorios que puedan afectar el proyecto, como permisos, licencias y regulaciones ambientales.
- ✓ **Factibilidad operacional:** Evalúa las capacidades operativas de la organización para llevar a cabo el proyecto, incluyendo la disponibilidad de mano de obra y la gestión de la cadena de suministro.

El estudio de viabilidad se centra en la implantación de prácticas profesionales:

- ✓ **Análisis de mercado:** Evaluar la demanda del mercado, la competencia y las oportunidades del mercado.
- ✓ **Planificación de capacidad:** Identifica la capacidad requerida, incluyendo personal, equipos y materias primas.
- ✓ **Evaluación de riesgos:** Identificar y evaluar riesgos potenciales y recomendar estrategias de mitigación.
- ✓ **Plan de implementación:** Desarrollar un plan detallado para la implementación del proyecto, incluidos cronogramas e hitos.
- ✓ Estos son las ventajas de realizar estudios de viabilidad y viabilidad.
- ✓ **Mitigación de riesgos:** Identificar y mitigar riesgos potenciales antes de la implementación del proyecto.
- ✓ **Planificación de recursos:** Garantizar el uso eficiente y eficaz de los recursos.
- ✓ **Toma de decisiones inteligente:** Proporciona una base sólida para la toma de decisiones inteligente.
- ✓ **Mejora de la rentabilidad:** Evaluar la viabilidad económica y aumentar el retorno de la inversión.

- ✓ Desafíos en la realización de estudios de factibilidad y viabilidad.
- ✓ **Acceso a los datos:** La disponibilidad y precisión de los datos pueden ser limitadas, afectando la calidad del análisis.
- ✓ **Complejidad técnica:** El análisis técnico a menudo puede ser complejo.

4.6. Integración de técnicas de optimización y SPC

A continuación se menciona las principales técnicas de optimización:

4.6.1 Estrategias combinadas

Las estrategias de marketing coadyuvan al desarrollo de los agronegocios ecuatorianos, sirve de base para impulsar la transformación de bienes agrícolas en productos listos para el consumo y satisfactores de necesidades. Los elementos esenciales el marketing: Producto, precio, plaza y promoción; permiten la generación de ventajas competitivas significativas en los diversos mercados, tomando en cuenta las tendencias a nivel mundial, las buenas prácticas de manufactura, la preservación de los recursos y el cuidado del medio ambiente (Mendoza, Bernal, & Litardo, 2023).

Una de las principales estrategias de marketing en la promoción de los productos agroindustriales en el Ecuador es la diferenciación. Esta estrategia se enfoca en promocionar los productos a través de la calidad, el origen, el sabor y otros atributos que los hagan destacar entre la competencia.[2] Otra estrategia de marketing que ha demostrado ser efectiva es la marca país, la cual busca promocionar y posicionar a un país como destino turístico y como productor de bienes y servicios de calidad (Pérez & Márquez, 2021).

Según Mendoza et al. (2023), indica que el marketing agroindustrial promueve la metamorfosis de bienes agrícolas en otros bienes satisfactores, generando significativas ventajas competitivas para cada mercado y producto particular, considerando las tendencias internacionales y tomando en cuenta las buenas prácticas respecto a la

manufactura, a la conservación de recursos y la protección del medio ambiente (Mendoza, Bernal, & Litardo, 2023).

La integración de técnicas de optimización y control estadístico de procesos (SPC) no se limita a las estrategias antes mencionadas, sino que abarca una variedad de enfoques y metodologías que pueden adaptarse a las necesidades específicas de diferentes procesos agroindustriales.

Buena mejora con SPC

Utilizar técnicas de optimización sólidas que tengan en cuenta la variabilidad del proceso y la incertidumbre de los parámetros junto con SPC para monitorear la estabilidad del proceso.

La optimización sólida se centra en encontrar soluciones que sean insensibles a la variabilidad y la incertidumbre, garantizando un rendimiento consistente en diferentes condiciones. Se utilizan parámetros adaptados al proceso y SPC para garantizar que el proceso se mantenga estable y dentro de límites controlados a pesar de los cambios.

En la fabricación de alimentos procesados, como la carne, donde la variabilidad de las materias primas puede ser amplia, la optimización explícita puede determinar configuraciones de máquinas que garanticen una calidad constante del producto. SPC monitorea estos parámetros para detectar cualquier desviación y garantizar que el proceso se mantenga dentro de los límites óptimos.

Métodos de optimización basados en datos en SPC

Utilice métodos de optimización basados en datos, como el aprendizaje automático y la inteligencia artificial, para mejorar continuamente los parámetros del proceso combinados con SPC para monitorear y validar los resultados.

Cantidades masivas de datos de procesos recopilados en tiempo real, analizados mediante algoritmos de aprendizaje automático para identificar patrones complejos y relaciones entre variables de proceso.

Estas técnicas de optimización basadas en datos ajustan los parámetros del proceso en tiempo real, mientras que SPC se utiliza para verificar que estos ajustes mejoren el rendimiento y mantengan la variabilidad bajo control.

En la industria del vino, los algoritmos de aprendizaje automático pueden analizar datos de fermentación y condiciones de almacenamiento para optimizar los parámetros que afectan la calidad del vino, como la temperatura y la humedad. SPC monitorea estas condiciones para garantizar que se cumplan los límites controlados y los estándares de calidad.

Optimización y SPC en cadenas de suministros sostenibles

Introducir técnicas de optimización y SPC para crear cadenas de suministro sostenibles, reducir los residuos y el impacto ambiental.

La optimización se utiliza para identificar operaciones y parámetros óptimos que minimicen el uso de recursos como el agua y la energía y reduzcan la contaminación. SPC monitorea estos parámetros para garantizar que se cumplan los objetivos de sostenibilidad y que el proceso sea eficiente y estable.

Al cultivar plantas en invernaderos, la optimización puede determinar los mejores parámetros de uso de agua y energía para minimizar el consumo de agua y electricidad.

SPC monitorea estos parámetros para garantizar que permanezcan dentro de los límites de sostenibilidad y maximizar la eficiencia de los recursos.

Integre SPC con la optimización de la cadena de suministro

Utilizar SPC y técnicas de optimización para mejorar la gestión de la cadena de suministro, asegurando así la calidad del producto desde la producción hasta la entrega final.

La optimización se puede utilizar para planificar y gestionar eficazmente la cadena de suministro, desde la adquisición de materias primas hasta la distribución del producto final.

El SPC se utiliza en todas las etapas de la cadena de suministro para monitorear, detectar y corregir la calidad y consistencia del producto.

En la cadena de suministro de productos frescos, incluidas frutas y verduras, la optimización puede mejorar la logística y el almacenamiento para reducir el tiempo de transporte y mantener la frescura del producto. SPC monitorea la temperatura y las condiciones de almacenamiento a lo largo de toda la cadena de suministro para garantizar que se mantengan dentro de los límites que aseguran la calidad del producto.

Consideraciones para la implementación

Existen varias consideraciones a tomar en consideración.

Infraestructura tecnológica: La implementación efectiva de esta estrategia requiere suficiente infraestructura tecnológica, mejores sensores, sistemas de monitoreo en tiempo real y plataformas de análisis de datos. Invertir en esta infraestructura es fundamental para obtener datos precisos y en tiempo real para la optimización de la cadena de suministro y los modelos SPC.

Formación y cultura organizacional: El objetivo es formar a los empleados en el uso de herramientas y técnicas de optimización y SPC. Desarrollar una cultura organizacional que valore la calidad y la mejora continua suele ser crucial para el éxito de esta estrategia.

Colaboración interdisciplinaria: La integración de la optimización en SPC requiere colaboración entre diferentes disciplinas, incluida la ingeniería de procesos, el análisis de datos, el control de calidad y la gestión operativa. Fortalecer la cooperación y fortalecer la relación entre este grupo es esencial para el desarrollo e implementación de soluciones integradas.

Adaptabilidad y flexibilidad: Los procesos agrícolas pueden ser muy variables y estar sujetos a cambios debido a factores externos, como las condiciones climáticas y los cambios en las materias primas. Es importante que la estrategia de optimización y el SPC sean adaptables y flexibles para abordar estas variaciones y mantener la eficiencia y la calidad del proceso.

La combinación de técnicas de optimización y control estadístico de procesos (SPC) proporciona un enfoque poderoso para mejorar la calidad, la eficiencia y la sostenibilidad de los procesos agrícolas.

La estrategia combinada presentada es un marco para abordar diferentes aspectos del proceso, desde la optimización de parámetros y el ajuste dinámico hasta la gestión de la cadena de suministro y la producción sostenible.

La implementación efectiva de esta estrategia requiere de suficiente infraestructura tecnológica, capacitación y una cultura organizacional que valore la mejora continua al utilizar las fortalezas de ambas estrategias, las empresas agrícolas pueden lograr mejores resultados y seguir siendo competitivas en un entorno global en constante cambio.

4.6.2 Implementación y resultados

Se aplica el siguiente paso a paso.

Plan de implementación

Paso 1: Análisis y planificación inicial

- ✓ **Análisis de necesidades:** Identificar prácticas agrícolas clave que se beneficiarán de la integración de la optimización y el SPC.
- ✓ **Declaración de objetivos:** Objetivos simples y medibles, para reducir la variabilidad del proceso, mejorar la calidad del producto, aumentar la productividad y reducir costos.

- ✓ **Selección de equipos y tecnología:** Seleccione software y equipos actuales, incluidos sistemas de monitoreo en tiempo real, dispositivos, equipos especiales y plataformas SPC.

Paso 2: Configurar la política

- ✓ **Desarrollo de prototipos:** Desarrollar prototipos que incluyan todas las variables relevantes del proceso. Este modelo debería poder determinar las mejores condiciones en diferentes condiciones comerciales.
- ✓ **Configuración SPC:** Configure gráficos de control y otras herramientas SPC para monitorear los parámetros críticos del proceso. Establecer límites de control basados en datos históricos y variables de investigación.

Paso 3: creación de prototipos y validación

- ✓ **Realizar pruebas piloto:** Realizar pruebas piloto en un ambiente controlado para evaluar la efectividad de los prototipos y del sistema SPC. En esta sección recopilamos los datos en tiempo real y realizamos todos los ajustes necesarios.
- ✓ **Verificación de resultados:** Análisis de los resultados de las pruebas piloto para confirmar que se han cumplido los objetivos establecidos. Actualice los modelos e instrucciones de SPC según sea necesario.

Paso 4: Implementación completa

- ✓ **Escala del sistema:** Aplicar la optimización integrada del sistema SPC a todas las operaciones relacionadas con el edificio o empresa. Asegúrese de que todas las herramientas y sistemas estén organizados y calibrados adecuadamente.
- ✓ **Capacitación de empleados:** Capacitar a los empleados en el uso de nuevas herramientas y procedimientos. Esto incluye interpretar

gráficos de control, tomar decisiones estadísticas y comprender modelos estadísticos.

Paso 5: Monitoreo y mejora continua

- ✓ **Monitoreo continuo:** Utilice SPC para monitorear los parámetros del proceso y garantizar que estén dentro de límites seguros. Los datos obtenidos se utilizaron para mejorar los mejores modelos en la vida real.
- ✓ **Mejora Continua:** Implementar un ciclo de mejora continua basado en los principios Lean y Six Sigma. Utilice los datos recopilados para identificar nuevas herramientas para evaluar y realizar los cambios apropiados.

Resultados esperados

- ✓ **Reducción de la variabilidad:** Combinar el modelo con SPC permite una reducción significativa del proceso, resultando en satisfacción del producto.
- ✓ **Cumplimiento de especificaciones:** Manteniendo los procesos dentro de los límites de control, asegurando que el producto cumpla con las especificaciones de consistencia y calidad.
- ✓ **Reducción de desperdicios:** Las buenas prácticas y el monitoreo continuo pueden identificar y eliminar desperdicios en el proceso, mejorando el desempeño laboral.
- ✓ **Eficiencia:** Al garantizar el uso óptimo de materiales, energía y otros recursos, se reducen los costos operativos y se mejora la eficiencia operativa.

Reducción de precio

- ✓ **Reducir costos de producción:** Mejorar la eficiencia y reducir el desperdicio para reducir los costos de producción.

- ✓ **Ahorro en mantenimiento y reparación:** Al mantener el equipo dentro de las pautas adecuadas, se reducen las averías y la necesidad de mantenimiento regular, reduciendo costes.
- ✓ **Mejor satisfacción del cliente.**
- ✓ **Mejorar la calidad del producto:** Producir productos de alta calidad en todo momento mejora la satisfacción del cliente y la fidelidad del mercado.
- ✓ **Fondos Reducidos:** Al reducir defectos y problemas de calidad, se reduce el número de fondos y solicitudes, mejorando la reputación de la empresa.

El uso combinado de métodos técnicos y Control Estadístico (SPC) proporciona grandes beneficios en términos de mejora de la calidad del producto, aumento de la productividad y reducción de costes en la explotación.

La clave del éxito es un enfoque sistemático y coordinado, con un desarrollo tecnológico y una formación del personal adecuados, los ejemplos de proyectos presentados muestran cómo estas tecnologías pueden cambiar las prácticas agrícolas y proporcionar una mejor productividad, sostenibilidad y eficiencia.

Tabla 8. *Implementación y resultados de un plan en casos de procesos agroindustriales*

| <i>Fase del Plan</i> | <i>Descripción</i> | <i>Ejemplo Práctico</i> | <i>Beneficios</i> |
|---|---|---|---|
| 1. Definición de Objetivos | Establecimiento de metas claras y alcanzables para el proceso agroindustrial. | Objetivo: Aumentar la producción de jugo de naranja en una planta en un 20% en 6 meses. | Enfoca el plan de implementación en metas específicas y medibles. |
| 2. Análisis de la Situación Actual | Evaluación del estado actual del proceso para | Realización de un análisis de eficiencia en la línea de producción | Identifica problemas existentes y oportunidades de |

| | | | |
|---|--|---|--|
| | identificar áreas de mejora. | de jugo para detectar cuellos de botella. | mejora en el proceso. |
| 3. Desarrollo del Plan de Acción | Creación de un plan detallado con pasos específicos, recursos necesarios y cronograma. | Plan de Acción: Mejora de equipos de extracción de jugo, capacitación del personal, y optimización de la logística. | Establece una hoja de ruta clara para implementar mejoras en el proceso. |
| 4. Implementación de Mejoras | Ejecución de las acciones definidas en el plan de acción. | Implementación: Instalación de nuevos extractores de jugo y capacitación del personal en técnicas de eficiencia. | Pone en práctica las mejoras propuestas y optimiza el proceso. |
| 5. Monitoreo y Control | Seguimiento continuo de los resultados para asegurar el cumplimiento de los objetivos. | Monitoreo: Uso de indicadores de rendimiento como volumen de producción y calidad del jugo. | Permite verificar el progreso hacia los objetivos y ajustar las estrategias. |
| 6. Evaluación de Resultados | Análisis de los resultados obtenidos comparados con los objetivos iniciales. | Evaluación: Comparación del aumento en la producción de jugo con el objetivo del 20% en 6 meses. | Mide el éxito de la implementación y proporciona datos para futuras mejoras. |
| 7. Documentación de Lecciones Aprendidas | Registro de los resultados, desafíos enfrentados y aprendizajes del proceso. | Documentación: Creación de un informe detallado sobre el proceso de mejora y resultados obtenidos. | Facilita la transferencia de conocimientos y mejora continua en futuros proyectos. |

Nota. Las fases de un plan de implementación en procesos agroindustriales, con ejemplos prácticos y beneficios de cada etapa del proceso.

GLOSARIO

Agroindustria: Sector económico que abarca desde la producción agrícola hasta la transformación y comercialización de alimentos y otros bienes derivados de la agricultura, la ganadería, la silvicultura y la pesca.

Simulación de procesos: Técnica que utiliza modelos computacionales para replicar el comportamiento de un sistema real o imaginado a lo largo del tiempo.

Modelo determinista: Modelo que supone que el resultado es siempre el mismo bajo ciertas condiciones y parámetros iniciales.

Modelo estocástico: Modelo que introduce el elemento de aleatoriedad, generando una variedad de resultados posibles, cada uno con una probabilidad asociada.

Programación lineal: Método de optimización matemática que se utiliza para maximizar o minimizar una función lineal, sujeta a un conjunto de restricciones lineales.

Programación no lineal: Método de optimización que permite que la función objetivo y/o las restricciones sean no lineales.

Programación entera: Método de optimización que permite que algunas o todas las variables de decisión sean enteras.

Algoritmos genéticos: Algoritmos heurísticos inspirados en la teoría de la evolución, que utilizan métodos como la selección, el cruce y la mutación.

Recocido simulado: Algoritmo heurístico inspirado en el proceso de recocido de metales, útil para problemas de optimización con muchos óptimos locales.

Búsqueda tabú: Algoritmo heurístico que utiliza memoria adaptativa para rechazar respuestas conocidas previamente y dirigir la búsqueda a nuevas ubicaciones.

Algoritmos de colonias de hormigas: Algoritmos heurísticos inspirados en la naturaleza social de las hormigas y su capacidad para encontrar las mejores fuentes de alimento.

Kaizen: Metodología de mejora continua que se centra en pequeños cambios incrementales que resultan en mejoras significativas con el tiempo.

Lean Manufacturing: Metodología que busca eliminar el desperdicio en todas sus formas, incluyendo tiempo, materiales y recursos.

Six Sigma: Metodología que se centra en reducir la variabilidad y mejorar la calidad mediante el uso de herramientas estadísticas.

Agricultura de precisión: Conjunto de tecnologías que permiten controlar y gestionar los cultivos con mayor precisión.

Economía circular: Modelo económico que se basa en el reciclaje y la reutilización de recursos, en contraposición al modelo lineal de "producir, usar y desechar".

Análisis de escenarios: Técnica que permite a las organizaciones explorar y prepararse para posibles futuros, considerando múltiples factores e incertidumbres.

Viabilidad técnica: Aspecto que examina los requisitos técnicos del proyecto, como la disponibilidad de tecnología y la infraestructura necesaria.

Viabilidad económica: Aspecto que evalúa los costos y beneficios del proyecto, incluyendo el análisis de rentabilidad y el retorno de la inversión.

Viabilidad operacional: Aspecto que evalúa las capacidades de la organización para llevar a cabo el proyecto, incluyendo la disponibilidad de mano de obra y la gestión de la cadena de suministro.

Análisis de mercado: Evaluación de la demanda del mercado, la competencia y las oportunidades del mercado.

Planificación de capacidad: Identificación de los recursos necesarios, como personal, equipos y materias primas.

Evaluación de riesgos: Identificación y evaluación de los riesgos potenciales y recomendación de estrategias de mitigación.

Plan de implementación: Desarrollo de un plan detallado para la implementación del proyecto, incluyendo cronogramas e hitos.

Inteligencia artificial (IA): Conjunto de tecnologías que permiten a las máquinas simular la inteligencia humana y realizar tareas de manera autónoma.

Aprendizaje automático: Técnicas de IA que permiten a los sistemas aprender y mejorar a partir de datos y experiencias.

Internet de las Cosas (IoT): Red de dispositivos conectados que pueden recopilar y transmitir datos en tiempo real.

Realidad aumentada: Tecnología que superpone información digital (imágenes, sonidos, etc.) sobre el mundo físico.

Cadena de bloques (blockchain): Tecnología de registro distribuido que permite registrar y verificar transacciones de manera segura y transparente.

Agricultura 4.0: Integración de tecnologías digitales, como IoT, IA y robótica, en las prácticas agrícolas para mejorar la eficiencia y sostenibilidad.

BIBLIOGRAFÍA

- Aldás, D., Reyes, J., Morales, L., & Sánchez, S. (2018). Optimización de costos de inventarios con algoritmo de programación lineal. *INNOVA Research Journal*, 77-83.
- Álvarez, G. (2023). ECONOMÍA CIRCULAR EN EL MARCO DE LOS OBJETIVOS DE DESARROLLO SOSTENIBLE, UNA OPORTUNIDAD PARA LA SINERGIA SOCIAL. *TELOS: Revista de Estudios Interdisciplinarios en Ciencias Sociales*.
- Andino, C. D. (2022). *Sistematización de la información técnico científica sobre optimización de procesos agroindustriales en las universidades*. Riobamba: Escuela Superior Politécnica de Chimborazo.
- Angarita, J., Ruiz, E., Angarita, J., & Gómez, R. (2019). Ampliando procesos y espacios de aprendizaje en agroindustria con dinámica de sistemas. *Praxis & Saber*, 169-188.
- Arce, S. (2020). La innovación agroindustrial: componentes, tendencias y acciones. *Revista E-Agronegocios*.
- Arias, W., Castro, L., Maldonado, C., & Burbano, L. (2021). Análisis del modelo de optimización aplicado a la producción agrícola en la Asociación del Gobierno Autónomo Parroquial de Cahuasqui. *Revista Dilemas Contemporáneos: Educación, Política y Valores*.
- Armas, C. (2021). La Inteligencia Artificial en empresas peruanas e impactos laborales en los trabajadores. *Iberoamerican Business Journal*, 83-105.
- Arredondo, F., Vázquez, J., & De la Garza, J. (2016). Factores de innovación para la competitividad en la Alianza del Pacífico. Una aproximación desde el Foro Económico Mundial. *Estudios gerenciales*, 299-308.
- Bayer. (2017). *Clima FieldView: Empowering farmers with data-driven insights*. Obtenido de <https://climate.com/bayer-plus>

- Bermúdez, C. A. (2020). RPA - Automatización robótica de procesos: una revisión de la literatura. *Revista ingeniería, matemáticas y ciencias de la información*, 111-122.
- Burgasí, D., Cobo, D., Pérez, K., Pilacuan, R., & Rocha, M. (2021). El diagrama de Ishikawa como herramienta de calidad en la educación: una revisión de los últimos 7 años. *Tambara*. Obtenido de <https://revistas.ups.edu.ec/index.php/tambara/article/view/1212>
- Cabrera, G. (29 de Julio de 2020). *Análisis, medición y diseño de un sistema de control estadístico de procesos para el proceso de envasado de la empresa cervecera LICOSA S.A.* Guayaquil: Escuela Superior Politécnica del Litoral. Obtenido de <https://www.dspace.espol.edu.ec/xmlui/bitstream/handle/123456789/34375/D-CD102221.pdf?sequence=-1&isAllowed=y>
- Cantu, F. (2020). Handbook of Research on Knowledge Management for Contemporary Business Environments. *IGI Global*.
- Cargill. (2022). *Cargill ESG Report 2022*. Obtenido de <https://www.cargill.com/sustainability/doc/1432249635993/2023-esg-report.pdf>
- Cazar, E. (2022). *Optimización del proceso de elaboración de snacks de piña (Ananas comosus) mediante la combinación de diferentes condiciones de pretatamiento de fritura al vacío*. Quito: Escuela Politécnica Nacional. Obtenido de <https://bibdigital.epn.edu.ec/bitstream/15000/10377/3/CD-6176.pdf>
- Cerda, V., Pérez, A., & González, E. (2020). Procedimiento para el diseño óptimo de procesos considerando la calidad: Aplicación en la elaboración de miel de caña. *Centro Azúcar*, 103-113.
- Cerda, V., Rodríguez, Y., Martínez, M., & Palacio, A. (2020). Procedimiento para el diseño óptimo de procesos considerando la calidad:

aplicación en la elaboración de miel de caña. *Revista Centro Azúcar*, 103-116.

Cevallos, A. (2024). Sistemas de innovación agroindustrial para el desarrollo económico sustentable: Una revisión bibliográfica. *Pol. Con*, 2994-3019.

Cevallos, A. K. (2024). Sistemas de innovación agroindustrial para el desarrollo económico sustentable: Una revisión bibliográfica. *Pol. Con*, 2994-3019.

Chávez, D., Arteaga, Y., García, Y., & Zambrano, D. (2017). La contribución de la Estadística en la formación del profesional agropecuario, agroindustrial y forestal. *Revista Electrónica de Veterinaria*, 18(5).

Chucos, N., & Vega, E. (2022). Evaluación de algoritmos de machine learning en la clasificación de imágenes satelitales multiespectrales, caso: Amazonia Peruana. *Ciencia Latina Revista Científica Multidisciplinar*, 4946-4963.

Contreras, C. (11 de Noviembre de 2018). *Control e instrumentación en la agroindustria*. Obtenido de LinkedIn: <https://es.linkedin.com/pulse/control-e-instrumentaci%C3%B3n-en-la-agroindustria-cesar-contreras>

Control, G. d. (2023). Obtenido de <https://web.cortland.edu/matresearch/ControlCharts.pdf>

D'Andrea, K., Hisse, I., Galizia, L., & Otegui, M. (s.f.). Efectos del mejoramiento genético sobre el rendimiento y sus determinantes. *En: Ecofisiología y manejo del cultivo de maíz*, 412-449. Obtenido de https://repositorio.inta.gob.ar/xmlui/bitstream/handle/20.500.12123/16318/INTA_CRBsAsSur_EEABalcarce_Otegui_ME_Efectos_mejoramiento_gen%C3%A9tico.pdf?sequence=1&isAllowed=y

DANE, D. A. (30 de Marzo de 2020). *Lineamientos para el proceso estadístico en el Sistema Estadístico Nacional*. Obtenido de DANE:

https://www.sen.gov.co/files/sen/normatividad/Lineamientos_Proceso_Estadistico_v2.pdf

- Departamento Administrativo Nacional de Estadística, (. (2023). Recomendaciones para la elaboración del plan de entrenamiento del personal que interviene en la recolección de datos. *DANE*.
- Dirección General Marítima, (. (2023). Acciones Correctivas y de Mejora: Informe III trimestre 2023. *Grupo de Planeación*.
- Duicela, L. (2023). Herramientas estadísticas para la investigación agropecuaria. *Universidad Técnica de Babahoyo*.
- Elshennawy, A., & Saleh, A. (2020). Quality 4.0: The Future of Quality in Manufacturing. *Boca Raton: Taylor & Francis*, 573-582.
- Estadística, D. A. (30 de Marzo de 2020). *Norma técnica de la calidad del proceso estadístico (NTC PE 1000:2020)*. Obtenido de Departamento Administrativo Nacional de Estadística: https://www.dane.gov.co/files/sen/normatividad/NTC_Proceso_Estadistico.pdf
- Estornell, J. (2021). *La Responsabilidad Social Empresarial en la industria alimentaria*. Obtenido de <https://www.betelgeux.es/blog/2021/02/17/la-responsabilidad-social-empresarial-en-la-industria-alimentaria/>
- Evans, J. (2020). Administración y control de la calidad. *Cengage Learning*.
- FAO. (2020). *Buenas Prácticas Agrícolas (BPA)*. Obtenido de <https://www.fao.org/family-farming/detail/es/c/1600644/>
- Farooq, M., Riaz, S., Abid, A., Umer, T., & Zikria, Y. (2020). Role of IoT Technology in Agriculture: A Systematic Literature Review. *Electronics*, 9(2). Obtenido de <https://www.mdpi.com/2079-9292/9/2/319>
- Fermín, J. S., Valdiviezo, M., Orlandoni, G., & Barreto, S. (2009). Control estadístico de procesos multivariantes en la industria alimentaria: Implementación a través del estadístico t^2 -Hotelling. *Scielo*.

- Fernández, A., González, M., Esparza, N., & Crespo, N. (2020). Estructura de los procesos de software en los sistemas de información gerencial que se aplica en la parte agrícola. *Journal of Science and Research*, 800-807. Obtenido de <https://revistas.utb.edu.ec/index.php/sr/article/view/1039/739>
- Ferrán, A., Giorgis, A., & Castaldo, A. (2020). Modelación de sistemas productivos y parámetros a tener en cuenta en el diseño de planes ganaderos en sistemas pastoriles. *VETEC Rev Académica Investig Docencia Ext Cienc Veterinarias*, 14-31.
- Fondevila, N. (2009). Project R: Programa estadístico gratuito de aplicación en medicina veterinaria. *REDVET*, 10(3).
- Fullana, C., & Urquía, E. (2021). Los modelos de simulación: una herramienta multidisciplinar de investigación. *Estadística Española*, 305-333.
- García, G., & Merino, J. (2020). Diseño de un modelo para el problema de transporte en una piladora de arroz de la ciudad de daule. *Revista Científica Aristas*.
- García, J. (2020). *Distribución en planta*. Valencia: RIUNET.
- García, K., & Ormaza, J. (2021). Mejora continua de los procesos de recuperación de valores en Organizaciones. *Revista Arbitrada Interdisciplinaria KOINONIA*, 399-428.
- García, M., & Ormaza, J. (2021). Mejora continua de los procesos de recuperación de valores en Organizaciones. *Rev Arbitra Interdiscip KOINONIA*, 399-428.
- González, A., Hernández, D., & Báez, E. (2022). Automatización de los procesos productivos en las empresas agrícolas. *Universidad y ciencia*, 133-147.
- González, N., Guzmán, J., & Martínez, M. (2020). *La mejora continúa y las Mypes del Sur de Tamaulipas*. Tamaulipas: Editorial Palibrio.

- Gráficos de Control. (2023). Obtenido de <https://web.cortland.edu/matresearch/ControlCharts.pdf>
- Gutiérrez, A., & Fernández, R. (2022). mpacto de la automatización y la robótica en la reducción de costos en la agroindustria. *Ingeniería y Desarrollo. Scielo.cl*, 123-134.
- Gutiérrez, H., & De la Vara, R. (2020). Control estadístico de la calidad y seis sigma. *McGraw-Hill*.
- Guzmán, S. (27 de Abril de 2016). *Tipos de procesos agroindustriales*. Obtenido de [es.scribd.com: https://es.scribd.com/document/180688456/Tipos-de-Procesos-Agroindustriales-3](https://es.scribd.com/document/180688456/Tipos-de-Procesos-Agroindustriales-3)
- Jain, S., Luo, J., & Speckhart, C. (2020). Simulation-based optimization: an overview. *J Simul*, 46-50.
- Kelmansky, D. (2020). Estadística para todos: Estrategias de pensamiento y herramientas para la solución de problemas. *Industria Argentina*.
- Kerzner, H. (2021). *Project Management Best Practices: Achieving Global Excellence*. Wiley.
- Leiva, J. (2020). *Análisis de la evolución del concepto de competitividad regional: aplicación al caso de Argentina*. Cuyo: Facultad de Ciencias Económicas, Universidad Nacional de Cuyo.
- Martínez, J. (2021). Diseño de un sistema de monitoreo y control de parámetros ambientales para la crianza de caballos de carrera. *Ingeniería y Desarrollo*, 906-922.
- Mejía, H., Wilches, M., Galofre, M., & Yennys, M. (2011). Aplicación de metodologías de distribución de plantas para la configuración de un centro de distribución. *Scientia Et Technica*.
- Mendoza, E., Bernal, A., & Litardo, C. (2023). Estrategias de marketing en la promoción de los productos agroindustriales y su comportamiento de exportación en el Ecuador. *Código Científico Revista de Investigación*, 1-24.

- Mesquita, L. (29 de Julio de 2020). Gestión de la calidad en la pequeña empresa: un modelo de implementación. *Instituto Nacional de Tecnología Industrial*. Obtenido de Instituto Nacional de Tecnología Industrial.
- Mogrovejo, A., Arias, D., & Vidal, B. (2020). Producción y comercialización de champiñones en la provincia del Azuay-Ecuador. Estudio de factibilidad. *Telos*, 144-159. Obtenido de <https://www.redalyc.org/articulo.oa?id=99362098025>
- Monroy, O. (2020). *Estudio de factibilidad de una empresa agroindustrial comercializadora de sistemas de producción y de servicios*. Tunja: Universidad Santo Tomás Seccional Tunja.
- Muñoz, E. (2016). *Optimización del proceso de extracción de aceite de palma africana en la empresa "Hermanos Muñoz"*. Quito: Escuela Politécnica Nacional.
- Naranjo, G. (22 de Junio de 2022). *Optimización de un proceso de fritura de zanahoria*. Quito: Universidad Central del Ecuador. Obtenido de Universidad Central del Ecuador: <https://www.dspace.uce.edu.ec/server/api/core/bitstreams/59eb6944-d47a-4131-9c01-e20002f64974/content>
- Nestlé. (2019). *Nestlé launches agricultural supply chain analytics to enhance sustainability*. Obtenido de <https://www.nestle.com/sustainability/nature-environment/regenerative-agriculture>
- Organización Mundial de la Salud. (2021). Sistema de gestión de la calidad en el laboratorio (LQMS). *OMS*.
- Pérez, A., & Márquez, G. (2021). *La marca país como herramienta de marketing para la promoción del turismo y los productos agroindustriales*. Loja: Universidad Nacional de Loja.
- Pérez, S., Ferro, S., Mariano, R., & González, R. (2022). Competitividad del sector agroindustrial: análisis en organizaciones de alimentos balanceados para animales de la pampa, argentina. *Escritos*

Contables y de Administración, 1(13), 64-92.
doi:<https://doi.org/10.52292/j.eca.2022.2816>

- Peso, N. (2018). *Software para el diseño experimental y el análisis estadístico*. Obtenido de Universidad Politécnica de Madrid : https://oa.upm.es/75305/1/TFM_NATALIA_PESO_GARCIA.pdf
- Pilco, G. (2015). *Optimización del proceso de extracción del aceite de unguahua (Oenocarpus bataua) en función del rendimiento*. Quito: Universidad Técnica de Ambato.
- PRODITEC. (16 de Mayo de 2010). ¿Qué entendemos por simulación de procesos industriales?
- Rodríguez, Y., & Fuentes, Y. (2021). Control estadístico de la calidad en la empresa TRANSTUR Guantánamo. *Revista de Desarrollo Sustentable, Negocios, Emprendimiento y Educación RILCO DS*, 51-62.
- Salazar, E. (2020). Un índice de capacidad de procesos para distribuciones multivariadas normales y no normales, de variables correlacionadas y no correlacionadas. *Ingeniería Industrial*, 69-95.
- Samá, D. (2023). La responsabilidad social empresarial en el sector agroindustrial cubano: Su evaluación a través de la calidad directiva. *Centro Azúcar*.
- Sánchez, H., Chavez, M., Cucuri, M., Estanga, M., & Molina, L. (2020). Metodología 6 sigma para la optimización de procesos agroindustriales. *Revista Espacios*, 41(32).
- Sánchez, J., & Castillo, G. (2022). Algoritmos y su efecto en la agricultura: automatización de procesos. *Revista Científica de Sistemas e Informática*.
- Tey, Y., & Brindal, M. (2021). A meta-analysis of factors driving the adoption of precision agriculture. *Precision Agriculture*, 353–372.

- Tovar, J. (2020). *Desarrollo de modelos de optimización y su aplicación en el diseño de equipo y procesos productivos*. Morelia: Universidad Michoacana de San Nicolás de Hidalgo.
- Valenzuela, L. (2022). Competitividad y agroindustria. *Trilogía*, 66-79.
- Vásquez, E. (2018). Reducción de la variabilidad de un proceso de desmineralización de agua por intercambio iónico para la elaboración de bebidas gaseosas. *Enfoque UTE*, 9(3), 93-105.
- Vecchio, Y., Agnusdei, G., Miglietta, P., & Capitano, F. (2020). Adoption of Precision Farming Tools: The Case of Italian Farmers. *International Journal of Environmental Research and Public Health*.
- Vilaboá, J., & Rivera, P. (2009). Caracterización socioeconómica y tecnológica de los sistemas ganaderos en siete municipios del estado de Veracruz. *Zootecnia Trop*, 427-436.
- Zárraga, L., Molina, V., & Corona, E. (23 de Mayo de 2018). *La satisfacción del cliente basada en la calidad del servicio a través de la eficiencia del personal y eficiencia del servicio: un estudio empírico de la industria restaurantera*. Obtenido de <https://www.redalyc.org/articulo.oa?id=637968306002>
- Zayas, I. (2022). La mejora continua: Elemento de competitividad empresarial. *Revista Electrónica sobre Cuerpos Académicos y Grupos de Investigación*, 9(17).
- Zayas, I. (2022). La mejora continua: Elemento de competitividad empresarial. *Revista Electrónica sobre Cuerpos Académicos y Grupos de Investigación*, 1-17.
- Zeithaml, V., Bitner, M., & Gremler, D. (2022). *Services Marketing: Integrating Customer Focus Across the Firm*. New York: McGraw-Hill Education.



EL libro: **Optimización de procesos agroindustriales**, se publicó en el mes de
enero de 2025.

ISBN: 978-9942-48-860-2

**Editorial InvestiGo
Riobamba – Ecuador
Cel: +593 97 911 9620
investigoeditorial@gmail.com**

BIOGRAFÍA DE LOS AUTORES

Cristian Germán Santiana Espín.

Magister en Sistemas de Control y Automatización Industrial, Magister en Formulación, Evaluación y Gerencia de Proyectos para el Desarrollo, Ingeniero Electrónico en Control y Redes Industriales de la Escuela Superior Politécnica de Chimborazo (ESPOCH). Docente investigador en el campo de Ingeniería de procesos, automatización industrial he participado en proyectos de investigación y vinculación, publicaciones científicas de alto impacto y regionales, director de tesis, como actividades profesionales he sido consultor en automatización de procesos de empresas industriales alimenticias y no alimenticias.

Diana Katherine Campoverde Santos.

Ingeniera en Estadística Informática, graduada de la Escuela Superior Politécnica de Chimborazo (ESPOCH) y Máster Universitario en Estadística Aplicada por la Universidad de Granada. Como investigadora del grupo en el área de estadística, me he especializado en la formulación de modelos, estimación de datos y análisis de variables meteorológicas, así como en áreas como análisis de datos, modelos predictivos y minería de datos. Esta experiencia me ha permitido participar en diversos proyectos multidisciplinarios, enriqueciendo mis habilidades y conocimientos profesionales.

Nilo Israel Cabezas Oviedo.

Ingeniero en Industrias Pecuarias, graduado de la Escuela Superior Politécnica de Chimborazo (ESPOCH) y Máster Universitario en Dirección de operaciones y calidad por la Universidad de la Rioja. Como investigador del grupo en el área de la gestión y control de la calidad en procesos organizacionales, me he especializado en el manejo y dirección de las operaciones enmarcadas en el paradigma de la calidad de los procesos. Esta experiencia me ha permitido participar en diversos proyectos multidisciplinarios, enriqueciendo mis habilidades y conocimientos profesionales.

OPTIMIZACIÓN DE PROCESOS AGROINDUSTRIALES

En un mundo donde la demanda de alimentos y la escasez de recursos plantean desafíos constantes, la agroindustria se enfrenta a la imperiosa necesidad de optimizar sus procesos. Este documento revela cómo la simulación y la optimización multivariable se han convertido en herramientas indispensables para lograr este objetivo.

La simulación de procesos permite a los profesionales del sector agroindustrial crear modelos virtuales de sus sistemas, probar diferentes estrategias y optimizar el rendimiento sin riesgos. Desde el diseño de nuevas plantas hasta la mejora de operaciones existentes, esta técnica ofrece soluciones innovadoras que van desde la logística hasta la sostenibilidad ambiental.

La optimización multivariable juega un papel crucial al permitir el ajuste simultáneo de múltiples variables clave, como la calidad, la eficiencia energética y el uso de recursos. Desde la programación lineal hasta los algoritmos evolutivos, estos métodos han demostrado su efectividad en diversos procesos agroindustriales, desde la producción de alimentos hasta la extracción de biocombustibles.

Los casos de éxito y los ejemplos prácticos presentados en este libro demuestran cómo estas herramientas han transformado las operaciones agroindustriales, aumentando la productividad, reduciendo los costos y promoviendo prácticas más sostenibles. A medida que la tecnología sigue evolucionando, la simulación y la optimización se perfilan como actores clave en la innovación y la competitividad de la agroindustria.

EDITORIAL
InvestiGO

ISBN: 978-9942-48-860-2



Editorial InvestiGo
Riobamba – Ecuador
Cel: +593 97 911 9620
investigoeditorial@gmail.com